

Silicon Graphics® Zx10 Visual Workstation 用户指南

文档编号: 007-4327-002CHS

参加制作人员

作者: Bryan Cobb。在技术上提供帮助的有以下几位: James Bullington、Jamey Dobbins、Johnnie Erskine、Ron Headley、Jimmy Mason、Ronnie Sams 和 Mike Weesner。

版权

© 2000 Silicon Graphics, Inc. 保留所有权利; 正如本文档中的其他相应地方所注明的那样, 某些部分的版权可能属于第三方。未经 Silicon Graphics, Inc. 事先书面许可, 不得以任何形式复制或分发本电子文档的部分或全部内容, 或制作其衍生品。

限制权利声明

本文档的电子 (软件) 版本是利用私用经费开发的; 如果美国政府或其他任何订约人根据达成的协议获得本文档, 则按照 FAR 的 (a) 48 CFR 12.212 的规定, 它被视为“商用计算机软件”, 受其适用的许可协议的条款制约; 如果国防部的某些部门使用本文档, 则按照 DoD FAR 补充条款的 (b) 48 CFR 227-7202, 或按照其后的条款。合同商 / 制造商是 Silicon Graphics, Inc., 1600 Amphitheatre Pkwy 2E, Mountain View, CA 94043-1351, USA。

声明

本文档中的信息可能在未予通知的情况下进行更改, 这不应视为 Silicon Graphics, Inc. 的责任。Silicon Graphics, Inc. 不对本文档中的技术或编辑错误或遗漏负责。Silicon Graphics, Inc. 不对由于供应或使用本文档而造成的附带损失或间接损失负责。

商标

Silicon Graphics 是 Silicon Graphics, Inc. 的注册商标, SGI 和 SGI 徽标是 Silicon Graphics, Inc. 的商标。Intel 和 Pentium 是 Intel 公司的注册商标。ServerSet 是 ServerWorks 公司的商标。Microsoft、Windows 和 Windows NT 是 Microsoft 公司的注册商标。其他品牌和产品名分别是其各自所有者的商标。

符合 FCC/DOC

经测试表明, 此设备符合 FCC 规定第 15 部分中对 B 类数字设备的限制。这些限制旨在合理地防止在住所安装时可能产生的有害干扰。此设备会产生、使用并辐射射频能。如果不按照说明安装和使用此设备, 则可能对无线电通信产生有害的干扰。然而, 不保证在特定的安装情况下不会产生干扰。

如果此设备对无线电或电视接收产生了不良干扰 (可以通过开关此设备来确定), 请用下面的方法排除干扰: 调整受干扰的设备的方向或位置; 增大此设备与受影响的设备之间的距离; 将此设备与受影响的设备分别连接到不同电路中的插座上; 向销售商或经验丰富的无线电 / 电视技师咨询以获得帮助。

其他规范信息可参阅系统背面所附的标签。

此 B 类电子设备符合“加拿大干扰产生设备规范”的全部要求。Cet appareil numérique de la classe B respecte toutes les exigences du Règlement sur le matériel brouilleur du Canada.

安全注意事项

本系统可由用户维修。不过，电源中没有用户可维修的部件。请将电源返回给制造商维修。

用户可按手册中的说明维修和升级设备，而不会伤害自己或损坏设备。

在维修时交流电源线要拔下。要确保系统电源线所连接的交流电源插座靠近系统，容易够到。为防电击或能量释放造成的危险，在打开或维修系统前请从交流电源插座拔下系统的电源线。

如果电源装置上的交流电压选择开关设置不当，打开到系统的电源时，可能会对设备造成严重损害。

为减小电击或能量释放造成的危险，除非按照说明，否则不要打开此设备，也不要将某一工具用于规定之外的用途。

内部部件可能处于高温状态。等冷却后再用手接触。

静电可能会损坏内部组件。请将一个防静电腕带连接到系统机箱的裸露金属上，以防止静电释放。

如果系统中使用的调制解调器通过系统接地，则要确保系统连接着接地的交流电源插座。

注意

未经负责设备所符合的标准的一方认可的系统变动或修改，可能会使用户操作此设备的权限无效。

本文档介绍的过程假定读者熟悉与个人电脑有关的以及与使用和维修电子设备所需要掌握的安全惯例和规范标准有关的一般术语。

请在使用此设备前先阅读所有操作说明。将这些说明妥善保存以备日后查阅。遵照设备上或操作说明中的所有警告进行操作。

为遵照对 FCC B 类计算设备的限制，请总使用屏蔽电缆和系统提供的电源线。

修订记录

版本	说明
002	2000年9月 第一次修订

3.	配置系统	19
	配置视频显示	19
	重新设置视频显示分辨率	19
	改变缺省视频显示驱动程序	20
	纠正初始视频显示问题	20
	配置系统音频	21
	配置网络	21
	配置外围设备	22
	改变驱动器盘符	22
	改变虚拟内存设置	23
	配置 SCSI 控制器	24
	创建或更新 “应急修复磁盘”	24
	配置 BIOS.	25
	下一步做什么?	25
4.	系统的操作	27
	打开和关闭护盖	27
	系统电源的控制	28
	辨认系统指示灯	30
	使用 Automatic Shutdown	32
	启动和结束操作系统	33
	遵守操作注意事项	34
	使用键盘	34
	使用鼠标	36
	使用软盘驱动器	38
	使用 CD-ROM 驱动器	38
	使用系统管理软件	39
	了解操作系统的有关信息	39
	使用硬件安全功能	40
	清洁系统部件	40
5.	检修运行问题	41
	开始步骤	41

系统电源	42
系统板	42
视频	46
音频	46
网络	47
外围设备错误	47
其他硬件	48
6. 重新安装操作系统	49
准备工作	49
找到驱动程序软件	49
安装操作系统	50
更新操作系统	51
7. 找到系统部件	53
准备工作	53
避免静电放电	54
卸下和重新装上侧面板	54
卸下和重新装上前面板	56
系统部件	57
8. 系统的升级	59
准备工作	59
添加扩展卡	60
识别扩展卡插槽	61
安装扩展卡	62
分配系统资源	63
禁用板上控制器	63
添加外部 SCSI 外围设备	64
选择 SCSI 电缆	64
选择 SCSI ID	65
端接 SCSI 设备	65
连接 SCSI 设备	66
更改 SCSI 控制器或设备设置	67

	添加内部外围设备 67
	添加内存 70
	升级处理器 70
9.	维护系统 71
	准备工作 71
	软盘驱动器 72
	前端操作外围设备 73
	内部操作外围设备 77
	扩展卡 81
	内存条 83
	处理器总线端接器 84
	处理器模块 85
	电源 85
	冷却风扇 88
	系统板 91
	CMOS / 时钟锂电池 93
	机箱开启警告开关 94
	电源开关、系统指示灯和光导管 95
10.	系统硬件和规格 99
	功能图 99
	内部外围设备布线方式 100
	EIDE 布线方式 101
	Zx10 系统中的 SCSI 布线方式 101
	Zx10 VE 系统中的 SCSI 布线方式 102
	软盘驱动器电缆 104
	EIDE 设备电缆 (已安装和可选) 104
	内部操作设备 SCSI 电缆 105
	外部 SCSI 端口电缆 105
	内部 / 外部 SCSI 电缆 106
	内部 / 外部 SCSI 电缆 (Zx10 VE) 106

电源和电缆107
300 瓦电源107
400 瓦电源109
冷却风扇111
硬件监视和电源管理112
系统配置摘要112
系统规格114
A. 人机工程指南115
培养工作习惯115
开始115
臂115
手腕116
头和双眼116
后背116
腿117
布置工作环境117
减少伤害危险118
改变姿势118
工间休息118
注意身体119
获取帮助119

图目录

图 1-1	主机箱后沿	1
图 1-2	主机箱的背面	3
图 1-3	输入 / 输出 (I/O) 面板	4
图 1-4	扩展槽	5
图 1-5	主机箱背面的 SCSI 端口	6
图 1-6	交流电源	8
图 1-7	系统电源按钮	10
图 2-1	启动系统	14
图 4-1	打开和关闭护盖	27
图 4-2	系统电源按钮	29
图 4-3	面板指示灯	31
图 4-4	键盘	35
图 4-5	鼠标	37
图 4-6	软盘驱动器	38
图 4-7	CD-ROM 驱动器	38
图 7-1	侧面板	55
图 7-2	前面板槽片	56
图 7-3	系统部件	58
图 8-1	扩展卡插槽	61
图 8-2	安装扩展卡	62
图 8-3	外围设备托架	69
图 9-1	更换软盘驱动器	72
图 9-2	前端操作外围设备托架	74
图 9-3	前端操作设备上的驱动器滑轨和释放片	75
图 9-4	3.5 英寸设备支架	77

图 9-5	内部操作设备托架	78
图 9-6	卸除内部操作设备机架	79
图 9-7	卸下或更换内部操作设备	80
图 9-8	扩展卡	82
图 9-9	双列直插式内存条 (DIMM)	83
图 9-10	机箱背面的电源	86
图 9-11	电源装置	86
图 9-12	前置风扇装置	89
图 9-13	后置风扇装置	90
图 9-14	系统板	91
图 9-15	CMOS / 时钟锂电池	93
图 9-16	机箱开启警告开关	94
图 9-17	电源开关和系统指示灯	95
图 9-18	光导管	97
图 10-1	电源和数据信号图	100
图 10-2	EIDE 电缆图	101
图 10-3	SCSI 电缆图	102
图 10-4	Zx10 VE 系统的 SCSI 电缆图	103
图 10-5	软盘驱动器电缆	104
图 10-6	EIDE 设备电缆	104
图 10-7	内部操作设备 SCSI 电缆	105
图 10-8	外部 SCSI 端口电缆	105
图 10-9	内部 / 外部 SCSI 电缆	106
图 10-10	内部 / 外部 SCSI 电缆 (Zx10 VE)	106

表目录

表 1-1	扩展插槽和扩展卡	5
表 4-1	电源按钮	30
表 4-2	辨认电源指示灯	31
表 4-3	辨认磁盘指示灯	32
表 4-4	特殊键盘功能	35
表 4-5	组合键	36
表 4-6	鼠标操作	37
表 4-7	清洁系统部件	40
表 5-1	无法开机	42
表 5-2	不从预期的引导设备引导	42
表 5-3	蜂鸣音和错误消息显示	43
表 5-4	不从驱动器 A (软盘驱动器) 或其他预期的引导设备引导	44
表 5-5	不识别软盘驱动器	44
表 5-6	不识别系统硬盘驱动器	44
表 5-7	不识别 CD-ROM 驱动器	45
表 5-8	不显示内存总量	45
表 5-9	显示 I/O 卡奇偶校验错误消息	45
表 5-10	系统已打开, 但屏幕仍为黑屏	46
表 5-11	听不到声音	46
表 5-12	不能连接到局域网上的其他系统	47
表 5-13	不能在局域网上的网络打印机或绘图仪上绘图	47
表 5-14	打开系统电源时 CD-ROM 驱动器指示灯不亮	47
表 5-15	打开系统电源时软盘驱动器指示灯不亮	48
表 5-16	显示消息“Battery voltage low”	48
表 5-17	系统丢失 BIOS 设置信息.	48

表 5-18	显示 DMA 总线超时消息	48
表 5-19	显示消息“Invalid configuration information for SLOT XX”	48
表 8-1	最大 SCSI 总线长度	64
表 8-2	外围设备托架	68
表 9-1	电源电缆连接	87
表 10-1	软盘驱动器电缆	104
表 10-2	EIDE 设备电缆 (已安装和可选)	104
表 10-3	内部操作设备 SCSI 电缆	105
表 10-4	外部 SCSI 端口电缆	105
表 10-5	内部 / 外部 SCSI 电缆	106
表 10-6	内部 / 外部 SCSI 电缆 (Zx10 VE)	106
表 10-7	300 瓦电源直流输出规格	107
表 10-8	P1 接头引脚外特性	108
表 10-9	P2 接头引脚外特性	108
表 10-10	P3~8 接头引脚外特性	109
表 10-11	P9 接头引脚外特性	109
表 10-12	400 瓦电源直流输出规格	109
表 10-13	P1 接头引脚外特性	110
表 10-14	P2 接头引脚外特性	110
表 10-15	P3~8 接头引脚外特性	111
表 10-16	P9 接头引脚外特性	111
表 10-17	系统配置摘要	112
表 10-18	系统规格	114

关于本指南

这本《用户指南》介绍了如何设置和配置 SGI Zx10 可视工作站。本《用户指南》还提供了操作、维修和升级 Zx10 系统方面的信息。

本《用户指南》的组织方式如下：

- 第 1 章的“安装硬件”介绍如何设置系统硬件。
- 第 2 章的“设置软件”介绍如何设置操作系统和相关的系统软件。
- 第 3 章的“配置系统”介绍如何配置系统以便使用。
- 第 4 章的“系统的操作”介绍如何使用一些基本功能，并提供有关操作该系统的其他一些基本知识。
- 第 5 章的“检修运行问题”介绍如何解决使用该系统时可能会遇到的一些简单问题。
- 第 6 章的“重新安装操作系统”介绍在需要时如何重新安装操作系统和相关的系统软件。
- 第 7 章的“找到系统部件”介绍如何打开系统和访问主要的内部部件。
- 第 8 章的“系统的升级”提供添加和升级主要系统部件方面的信息。
- 第 9 章的“维护系统”介绍如何卸下和更换主要系统部件。
- 第 10 章的“系统硬件和规格”提供技术参考信息和系统规格。
- 附录 A 的“人机工程指南”介绍一些有参考价值的方法，可减小使用计算机时重复性的工作带来的伤害。

更多信息

如要获取本文档的补充或更改信息，请参见《发行声明》（如果已随系统交付）。

关于操作系统的更多详细信息，可参见随系统交付的印刷和联机 Microsoft 文档资料。

关于系统板、系统板部件和基本输入 / 输出系统 (BIOS) 的更多详细信息，可参见随该工作站交付的《系统板指南》。

获得技术支持

需要软件技术支持或硬件维护时，您可以：

- 访问 Supportfolio Online 网站，网址是：<http://support.sgi.com>。
- 访问 SGI Global Services 网站，网址是：<http://www.sgi.com/support>。
- 与 SGI 客户支持中心（列在 SGI Global Service 网页上）联系。

如要了解更多信息，请参见随系统交付的《技术支持指南》。

获取文档

如要获取 SGI 文档，请访问 SGI Technical Publications Library 网页，网址是：
<http://techpubs.sgi.com>。

读者意见

如果您对本文档的技术准确性、内容或结构有任何看法，欢迎告诉我们。请务必在来函中注明手册的标题和文档编号。（如为联机文档，则文档编号位于本册的前页。若为印刷手册，则文档编号可在封底找到。）

您可以通过以下任何方式与我们联系：

- 向此地址发送电子邮件：**techpubs@sgi.com**。
- 使用“Technical Publications Library”网页上的“Feedback”选项，网址为：**http://techpubs.sgi.com**。
- 与客户服务代表联系，并要求将事件备案到 SGI 事件跟踪系统。
- 向以下地址寄信件：

Technical Publications
SGI
1600 Amphitheatre Parkway, M/S 535
Mountain View, California 94043-1351, USA

- 向“Technical Publications”发传真，传真号为：**+1 650 932 0801**。

我们十分重视您的意见，并会尽快回复。

安装硬件

本章讲述如何安装系统的硬件。

打开系统包装

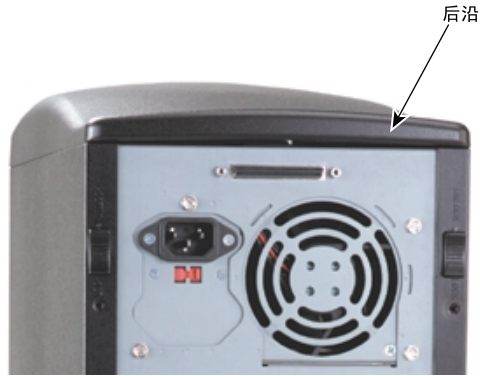


图 1-1 主机箱后沿

注意：取出部件和移动部件都要小心。不要让部件跌落到坚硬的表面上，否则会损坏内部部件。移动较重的部件时，您可能需要找人帮忙。

注意：从包装中取出主机箱或者移动主机箱时，不要用手抓握主机箱后上方的边沿。

从包装纸箱中取出所有东西，并检查是否有（至少）下列部件：

- 系统主机箱和电源线
- 键盘和鼠标
- 操作系统软件 CD、软盘和文档
- 驱动程序软件 CD
- 显示器、电源线和视频电缆（如果已购买）
- 系统文档，包括一张快速安装图、一本《用户指南》、《系统板指南》和《发行声明》（如果已提供）

保存好包装材料。如果需要将设备返回以进行维修，则必须将设备装在原包装中，您才能获得保修服务。

如果已经按照快速安装图将系统硬件安装好，请通读本章以下部分，然后转至第 2 章的“安装软件”。

放置系统部件

放置系统部件时，请注意以下指导建议：

- 将主机箱放在周围的空气可以自由流通的地方。
- 不要将系统放在多尘、多烟和极潮湿的环境中。
- 将温度保持在 50 到 90 华氏度（10 到 32 摄氏度）的范围内；最佳运行温度是 70 华氏度（21 摄氏度）。
- 将湿度保持在 20% 到 80%（无凝结）的范围内；最佳湿度是 50%（无凝结）。

连接系统部件

注意：如果不使用系统附带的电缆，请使用屏蔽电缆以防止过量电磁干扰（EMI）。系统附带的电缆可减少系统产生的 EMI 量。

放置好系统部件后，请使用附带的电缆将它们连接到一起。主机箱和其他系统组件具有带标记的楔形端口，从而更容易与正确的电缆相连接。如果您难以连接某根电缆，请确保将电缆接头与端口对准。

下图展示的是主机箱的背面。主机箱背面的大多数端口都是彩色的，并带有图形标签，以便于您参考。扩展卡及其端口的的位置可能与显示的有所不同。

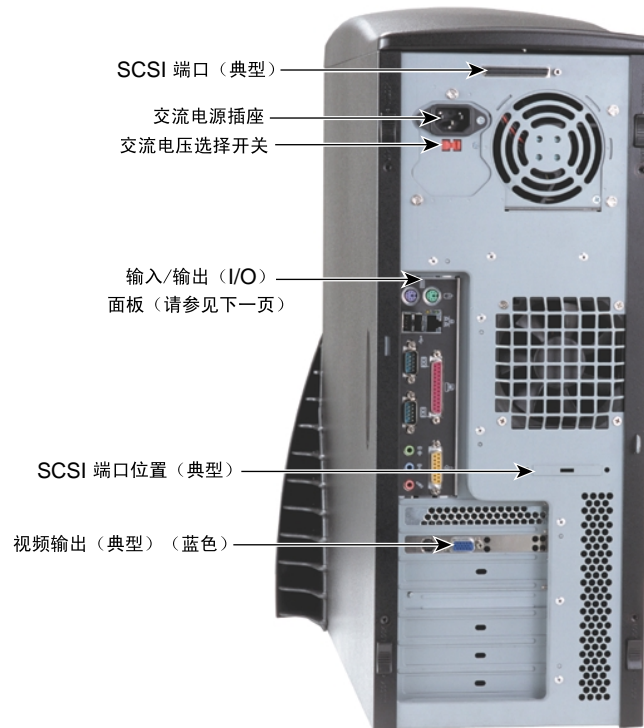


图 1-2 主机箱的背面

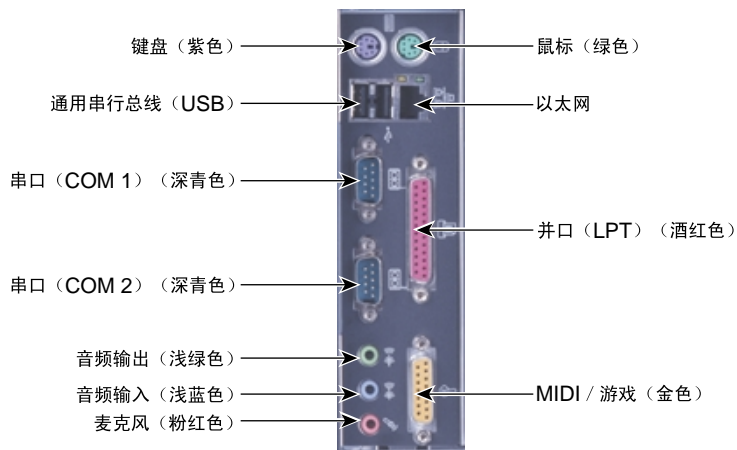


图 1-3 输入 / 输出 (I/O) 面板

要连接系统部件:

1. 将显示器上的视频电缆连接到图形控制器卡上的视频输出端口。有关详细信息，请参见图形控制器文档。
2. 将键盘和鼠标电缆连接到各自的端口。
3. 如果有扬声器和麦克风，请将它们的电缆连接到各自的端口。有关详细信息，请参见扬声器和麦克风文档。
4. 用电缆将所在的以太网连接到以太网端口。
5. 将并行外围设备用电缆连接到并行端口。
6. 将任何串行外围设备用电缆连接到串行端口。
7. 将 USB 串行设备用电缆连接到 USB 端口。
8. 将任何外部 SCSI 外围设备或一个 SCSI 端接器模块的电缆连接到 SCSI 端口。请参见本章中的“连接外部 SCSI 设备”。

注意: 在服务器系统中，如果您没有将外部 SCSI 外围设备连接到 SCSI 端口，则请将端接器模块连接到该端口。

9. 按要求为安装的任何其他扩展卡上的端口连接电缆。有关详细信息，请参见扩展卡文档。

注意：此时不要将系统电源线连接到主机箱，也不要连接到交流电源插座。有关详细信息，请参见本章后面的“连接交流电源”。

定位扩展卡

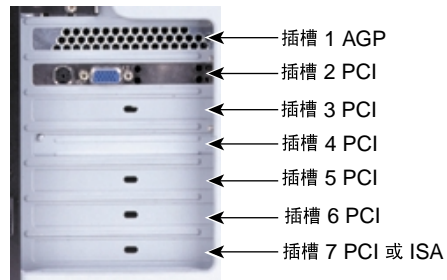


图 1-4 扩展槽

下表介绍扩展槽和所有通常安装的扩展卡。请注意，插槽 7 是一个共享 PCI/ISA 插槽；可在此插槽中安装 PCI 扩展卡或 ISA 扩展卡，但不能两者都安装。

表 1-1 扩展插槽和扩展卡

插槽	类型	安装的典型扩展卡
1 (最上)	AGP	图形控制器
2	PCI (64 位 / 33MHz)	因系统而异
3	PCI (64 位 / 33MHz)	因系统而异
4	PCI (64 位 / 33MHz)	因系统而异
5	PCI (64 位 / 33MHz)	因系统而异
6	PCI (64 位 / 33MHz)	因系统而异
7	PCI (64 位 / 33MHz)	因系统而异
7 (最下)	ISA	因系统而异

注意：如果系统中使用的调制解调器卡通过系统接地，请确保将系统连接到有地线的交流电源插座上。

有关安装或连接扩展卡的信息，请参见第 8 章的“系统的升级”和系统附带的扩展卡文档。

连接外部 SCSI 设备

本系统的系统板上集成着一个双通道低电压微分 (LVD) SCSI 控制器。您可以通过主机箱背面的 SCSI 端口将外部 Ultra、Ultra2 或 Ultra3 SCSI 设备连接到此控制器。



图 1-5 主机箱背面的 SCSI 端口

注意：在服务器系统中，如果您不将外部 SCSI 外围设备连接到 SCSI 端口，则请将一个端接器模块连接到该端口。

注释：下图展示的是主机箱背面 SCSI 端口可能出现的位置。系统上只有一个 SCSI 端口。

要确保数据完整性并促使达到最优性能：

- 请使用尽可能短的电缆来连接 SCSI 外围设备。
- 请使用高质量的 SCSI 电缆，以确保有足够的屏蔽能力（阻抗为 110 到 135 欧姆）。

要连接外部 SCSI 设备：

1. 如果系统连接着交流电源并且正在运行，请关闭系统并从交流电源插座上拔下系统电源线。
2. 如果端接器模块连接着系统的 SCSI 端口，请将它拔下。
3. 将 SCSI 电缆的一端连接到系统的 SCSI 端口上。
4. 将 SCSI 电缆的另一端连接到 SCSI 外围设备上。
5. 用 SCSI 电缆将 SCSI 端口与所有其他 SCSI 外围设备连接起来。
6. 将每个外围设备的 SCSI ID 设置为一个唯一的 SCSI ID 编号。请不要使用系统已用过的任何 SCSI ID 编号。
7. 对于连接到端口的每一个 SCSI 外围设备，如果该设备是：
 - SCSI 链上的最后一个设备或唯一设备，请安装或启用 SCSI 端接
 - 若不是 SCSI 链上的最后一个设备或唯一设备，请禁用或卸下 SCSI 端接
8. 确保每个外围设备上的电源开关都处于关闭状态；然后将每个外围设备的电源线连接到交流电源插座上。
9. 打开所有连接的 SCSI 外围设备的电源，然后启动系统。
10. 如有必要，请按照供应商的说明安装软件驱动程序并配置外围设备。

有关安装外部 SCSI 外围设备的更多详细信息，请参见第 8 章的“系统的升级”。

连接交流电源

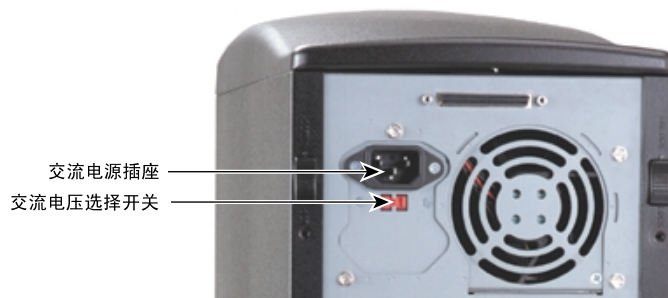


图 1-6 交流电源

注意：本装置的交流电源线在维修时应当断开。要卸下系统的交流电源，您必须从交流电源插座拔下系统电源线。

注意：确保系统电源线连接的交流电源插座离系统不远，且便于插拔。

当您系统主机箱连接到交流电源后，系统上就有了辅助电源。辅助电源可确保在需要时给系统部件快速加电。有关控制系统电源的详细信息，请参见第 4 章的“系统的操作”。

要将系统连接到交流电源：

1. 请确保电源上的交流电压选择开关（在主机箱的背面）设置的线电压适合于您的位置。
 - 如果您的位置使用 90 到 135 伏的电压，则数字 **115** 必须是可见的。
 - 如果您的位置使用 180 到 264 伏的电压，则数字 **230** 必须是可见的。

警告：如果电源上的交流电压开关设置不正确，则将系统连接到交流电源时，可能会使系统损坏。

2. 将系统的电源线插到主机箱背面的交流电源插座上。
3. 将显示器、主机箱和所有外部外围设备的电源线连接到正确接地的三孔交流电源插座上。

启动系统

注意：如果您启动系统，然后在完成第 2 章的“设置软件”中说明的步骤之前关闭了系统，那么，您将需要重新安装操作系统和相关的系统软件。有关详细信息，请参见第 10 页的“下一步做什么？”。

注意：在第一次启动系统时，您可能需要了解更多有关系统电源、启动和关机的信息。有关详细信息，请参见第 4 章的“系统的操作”。

要启动系统（应用全功率），请打开主机箱前面的护盖并按电源按钮。

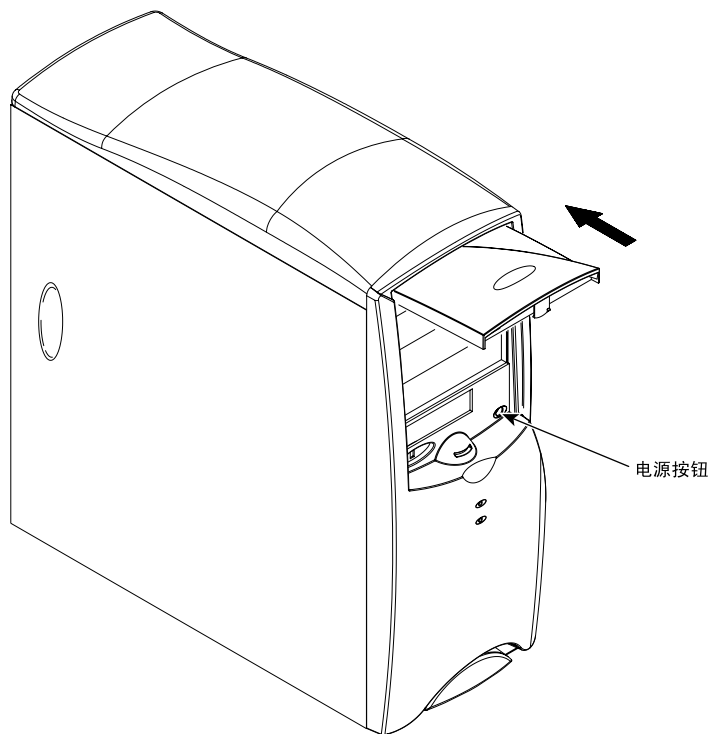


图 1-7 系统电源按钮

下一步做什么？

您可以执行以下操作来为使用系统做好准备：

- 如果您想使用缺省设置，请转至第 2 章的“设置软件”，启动系统并完成操作系统的设置。如果在完成系统设置之前关机，您将必须重新安装操作系统和相关的系统软件。
- 设置过程的第一阶段中已安装好操作系统。如果要重新安装操作系统和相关的软件，而不进行设置，请参见第 6 章的“重新安装操作系统”。

设置软件

本章讲述如何为您的系统设置操作系统和相关的系统软件。

设置准备

您的工作站的主硬盘驱动器已在装运前格式化并分区。在 **Explorer** 或 **My Computer** 中，可以右击一个磁盘驱动器，然后单击 **Properties** 以显示驱动器的分区大小和文件系统格式。如果您购买了其他的磁盘驱动器，则可能必须格式化它并进行分区才能使用。有关格式化、分区和管理磁盘驱动器的详细信息，请参见操作系统文档和帮助。

系统的主硬盘驱动器上已安装操作系统和相关的系统软件。安装的系统软件包括：

- SCSI 控制器、图形控制器、音频控制器和鼠标的驱动程序软件
- 工厂安装的外围设备和扩展卡的驱动程序软件
- 核心的联网软件
- 最新认证的操作系统 **Service Pack** 软件（如果需要）
- 快速维修技术（QFE）软件（如果需要）
- 系统管理软件

操作系统是在设置过程的第一阶段中安装的。您必须遵循设置过程来为使用操作系统做好准备。

在您进行操作系统设置之前，请将下列文档放到手边：

- Microsoft 操作系统文档
- 系统的图形控制器和安装的所有其他扩展卡的文档

获取并记录下列信息：

您的姓名以及您的公司或机构的名称：

Microsoft 的文档、正品证书或注册卡上的产品标识号：

用户帐户的用户名：

如果系统连接到网络，请向网络管理员索要并记录系统的下列信息：

计算机名称：

工作组名称（如果系统是工作组的一部分）：

域名称（如果系统是域的一部分）：

如果系统将是服务器，请向网络管理员索要并记录系统的下列信息：

服务器在域中的安全角色：主域控制器、备份域控制器或独立服务器：

获得授权的域管理员帐户的用户名和口令（如果您的服务器将用作备份域控制器或独立服务器）：

注释： 开始系统配置前应先确定服务器的安全角色。如果不重新安装操作系统，则无法将独立服务器更改为域控制器。域控制器为域维护安全策略并执行用户认证。独立域服务器可以是域的一部分，但它们不一定加入到域中。有关详细信息，请参见操作系统文档。

如果系统已连接到使用传输控制协议 / Internet 协议 (TCP/IP) 的网络, 请向网络管理员索要并记录系统相应的 TCP/IP 信息:

Internet 协议 (IP) 地址:

IP 子网掩码:

网络的 IP 域名:

网络缺省网关的 IP 地址:

域名系统 (DNS) 服务器的 IP 地址 (如果有):

Windows Internet 名称服务 (WINS) 服务器的 IP 地址 (如果有):

操作系统交付介质包含有基于精简指令集计算 (RISC) 的系统和基于 Intel 的系统的软件和驱动程序。安装操作系统软件时, 确保从交付介质上的 \i386 目录安装。

进行设置

注意: 如果您启动系统, 然后在未完成操作系统设置时关闭, 则必须重新安装操作系统和相关的系统软件。

注意: 在首次启动系统前, 您可能想对系统电源、启动和关机有更多的了解。要获得这些信息, 请参见第 4 章的“系统的操作”。

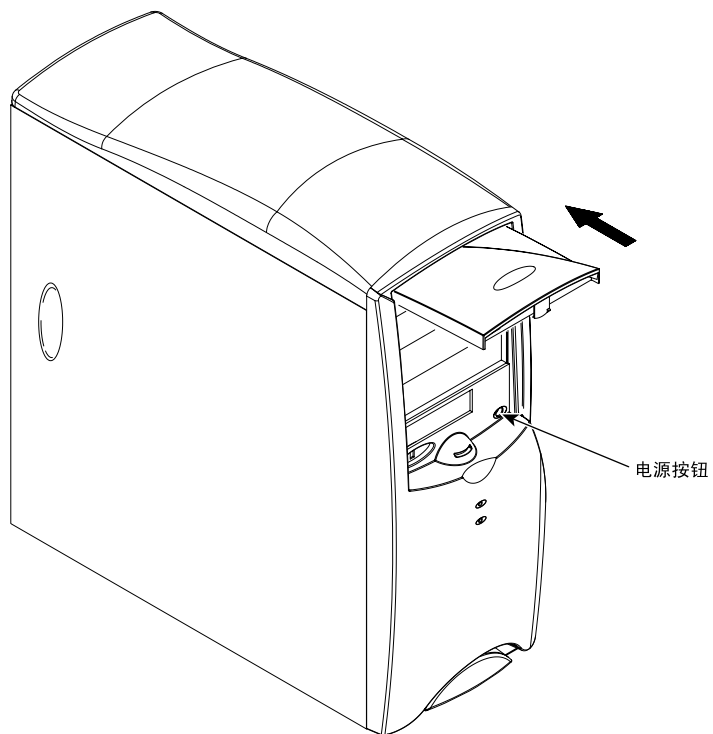


图 2-1 启动系统

首次启动系统（以全功率）时，请打开主机箱前面的护盖并按电源按钮。

首次启动系统时，它会引导到 Microsoft 最终用户许可协议（EULA）。在阅读和接受许可条款后，请按说明继续进行操作系统的设置。除下文中指明的设置外，请采用设置提供的缺省设置值。配置系统后，您可以设置一个用户帐户并加入一个工作组或域。

要启动计算机并进行设置：

1. 打开显示器电源。
2. 打开主机箱电源。系统启动并且显示 EULA。
3. 请阅读 EULA 条款并按照显示的说明完成设置过程。出现提示时，请输入产品标识号。

注释：必须输入产品标识号，才能继续进行设置。如果您不输入此标识号，就无法完成设置。

在进行设置时：

- 请从软盘安装 SCSI 控制器驱动程序软件。不能从系统的驱动程序 CD 安装 SCSI 控制器驱动程序。
- 请不要让设置自动检测系统的网络控制器。在完成设置后，请从软盘安装网络控制器驱动程序软件。有关说明，请参见第 15 页的“完成软件设置”。
- 如果系统提示创建 Emergency Repair Disk（应急修复磁盘），请照做。
- 如果提示输入管理员帐户口令，请照做。
- 如果您不在设置过程中创建用户帐户，请按 `enter` 键或在登录对话框中选择“确定”以登录到操作系统中。
- 当提示输入操作系统的设置文件的位置时，您可以使用 `C:\i386` 目录。如果您从系统的硬盘删除 `i386` 目录，则必须能够访问操作系统 CD 才能使用操作系统的设置文件。

在完成设置并重新启动系统后，可以设置用户帐户并加入工作组或域（如果需要）。有关设置、创建用户帐户及加入工作组或域的详细信息，请参见操作系统文档和操作系统“帮助”。

完成软件设置

在完成操作系统的设置之后，必须进行其他步骤以完成系统软件设置。

安装网络控制器驱动程序

设置已完成，但没有自动检测系统网络控制器。要联上网，您必须从软盘手动安装网络控制器驱动程序软件。

网络控制器驱动程序软件位于系统驱动程序 CD 上的一个文件夹中。请首先查看 `readme.txt` 文件，了解有关使用 `makems.bat` 程序创建驱动程序软盘的详细信息。然后查看 `ms.txt` 文件，了解有关使用操作系统控制面板中的“Network”来安装驱动程序软件的信息。如果您必须重新安装操作系统，请保存驱动程序软盘以备以后使用。

创建应急修复磁盘

如果您未在设置过程中创建应急修复磁盘，则应该在完成设置并配置系统后创建。有关创建应急修复磁盘的信息，请参见操作系统文档和“帮助”。

可以用应急修复磁盘上的文件来恢复操作系统注册表内容和标准操作系统驱动程序软件。应该经常更新应急修复磁盘，尤其应在添加或更改系统硬件或软件后进行更新。

安装驱动程序软件

大多数系统部件和外围设备的驱动程序软件（或驱动程序）是在装运前安装的。系统附带了一张包含这些驱动程序的 CD。请保存此驱动程序 CD，以防以后需要重新安装操作系统或驱动程序。

由于生产时间安排方面的原因，系统的驱动程序可能在系统出厂后已更改。应该从 SGI 的联机服务中查找系统驱动程序的最新版本。如果可以获得某个驱动程序的较新版本，就可以下载它，并将它安装到系统中；请将它保存到软盘上，以防以后需要重新安装。有关安装说明，请参见驱动程序附带的 `readme` 文件。

安装 QFE 软件

快速维修技术 (QFE) 软件包含操作系统问题或局限性的修补程序；这些修补程序是系统正常运行所必需的。在需要时，QFE 软件可从系统的驱动程序 CD 上获得，也可以在软盘上获得其他的 QFE 软件。如果您随系统收到了 QFE 软件，则它是在装运前安装的。请保存 QFE 软件，以防以后需要重新安装它或操作系统。

由于生产时间安排方面的原因，系统的 QFE 软件可能在系统出厂后已更改。应该从 SGI 的联机服务中查找系统的 QFE 软件的最新版本。如果可以获得一个较新版本，就可以下载，并安装到系统中；请将它保存到磁盘上，以防以后需要重新安装。有关安装说明，请参见 QFE 软件附带的 readme 文件。

下一步做什么？

请参见第 3 章的“配置系统”以便为使用系统而进行配置。

有关系统操作的信息，请参见第 4 章的“系统的操作”。

如果需要重新安装操作系统和相关的系统软件，请参见第 6 章的“重新安装操作系统”。

配置系统

本章介绍如何配置基本部件以便使用它们。

配置视频显示

第一次启动系统时，显示器显示的分辨率是 1024 x 768。如要想让系统以其他分辨率使用安装的图形控制器，您必须按照本节的说明配置视频显示驱动程序。

请在系统控制面板中的“Display”中配置视频显示驱动程序，或在操作系统桌面的空白处单击鼠标右键，并在弹出的菜单中单击“Properties”。您可以改变系统视频显示的色彩深度、桌面大小、字体大小、刷新率和显示类型。您还可以确定系统上安装了什么类型的图形控制器。

详细配置说明可参见系统随附的图形控制器文档，和视频显示驱动程序随附的 README 文件。有关配置视频显示的详细信息，请参见操作系统文档和帮助。

重新设置视频显示分辨率

如果系统连接的显示器不支持 1024 x 768 的分辨率，您可以将视频显示重新设置到另一分辨率。

如要重新设置视频显示分辨率：

1. 重新启动系统。
2. 在引导屏选择 VGA 模式，然后登录到操作系统。
3. 转至系统控制面板的“Display”。

4. 选择适合您系统的分辨率。
5. 如果提示您重新启动系统，请这样做。

改变缺省视频显示驱动程序

配置视频显示并重新启动系统后，可能需要配置系统以使用安装的缺省视频显示驱动程序。

如要改变缺省视频显示驱动程序：

1. 转到操作系统控制面板中的“System”。
2. 在 Startup/Shutdown 下，从 Startup 列表选择合适的非 VGA 选项。

纠正初始视频显示问题

如果系统的视频显示器在重新启动系统后不亮、不同步或扭曲，表明可能有视频配置问题。不要按 CTRL+ALT+DEL 登录，而应尝试使用 Last Known Good 选项，将系统返回到操作系统记录的最后已知可行的配置。

如要使用 Last Known Good 选项：

1. 关闭并重新启动系统。
2. 出现提示时按空格键以显示 Last Known Good 菜单。

如果使用 Last Known Good 选项未能纠正视频显示问题，您可以以 VGA 模式重新启动系统，以得到可使用的视频分辨率。

如要以 VGA 模式重新启动系统：

1. 关闭并重新启动系统。
2. 在引导屏选择 VGA 模式选项。

在 VGA 模式下登录后，请查看下列常见问题和解决办法：

- 选择了多同步显示器，但与系统相连的是具有其他视频定时的图形显示设备。请选择其他显示器类型。
- 显示器选择错误。请另选一种显示器类型。
- 没有足够的视频显示内存用以支持所选的分辨率和色彩深度。请安装并重新配置视频显示，以使用较低的分辨率和色彩深度。

重新启动系统，在显示引导屏时，选择适当的非 VGA 版本操作系统，以使用重新配置的视频显示驱动程序。如果问题不能解决，请与客户响应中心联系以获取帮助。

配置系统音频

该系统的系统板上集成有一个 PCI 音频控制器。需要的驱动程序软件在发货前就已安装。

如果将麦克风和扬声器连接到它们在输入 / 输出面板上的端口，您就可以用混音器软件控制扬声器音量、麦克风输入电平和其他系统音频功能。可在操作系统的任务栏区找到混音器。您还可以用操作系统的 **Volume Control** 和音频控制程序配置音频电平。可在操作系统的任务栏区找到 **Volume Control**。

有关使用音频控制程序的详细信息，请参见操作系统的文档和帮助。有关音频控制器方面的详细信息，请参见《系统板指南》。

配置网络

本系统的系统板上集成有一个 10 MB/100 MB 以太网网络控制器。该网络控制器具有远程管理和网络唤醒功能。需要的驱动程序软件在发货前就已安装。

在配置网络前，先要确保系统已连接到了网络上。然后转到操作系统控制面板中的“**Network**”进行网络配置。按提供的指导设置系统，使之与网络相连并通过网络进行通信。一定要为系统连接到的网络设置正确的网络协议，如 TCP/IP。

安装了正确的网络协议后，您可能需要按 Microsoft 的建议，重新安装适当的操作系统“Service Pack”软件。有关详细信息，请参见随系统交付的“Service Pack”文档。

有关设置操作系统以使用网络方面的详细信息，请参见操作系统的文档和帮助。有关网络控制器的详细信息，请参见《系统板指南》。

配置外围设备

如果在系统中安装了其他外围设备，您就需要安装并配置相关的驱动程序软件。您可能还必须安装或配置所有相关应用程序软件，然后才能使用这些设备。

可以使用操作系统提供的缺省备份工具运行磁带驱动器。转到 Administrative Tools 程序菜单上的 Backup。有关详细信息，请参见操作系统的文档和帮助。

有关安装和配置驱动程序软件和相关应用程序软件方面的信息，请参见随外围设备提供的文档。有关在操作系统中使用外围设备方面的信息，请参见操作系统文档和帮助。

改变驱动器盘符

如果您有一个以上的硬盘驱动器或 CD-ROM 驱动器，则可能需要重新分配系统驱动器盘符。详细信息请参见操作系统的帮助。

如要改变驱动器盘符：

1. 退出系统上当前运行的所有驱动程序。
2. 转到 Administrative Tools 程序菜单中的 Disk Administrator。
3. 选择一个硬盘驱动器或 CD-ROM 驱动器。
4. 从 Tools 菜单中单击 Assign Drive Letter。

注释：如果选择的是当前驱动器或一个锁定的驱动器，就必须重新启动系统以完成驱动器盘符分配。

5. 从列表中选择一个新驱动器盘符分配给该驱动器。单击“OK”，然后单击“**Yes**”以继续。
6. 如有必要，请单击“OK”，然后单击“**Yes**”。
7. 对要改变其盘符分配的驱动器重复执行步骤 2 至 6。
8. 单击“**Partition**”，然后单击“**Exit**”。如有必要，请重新启动系统以完成驱动器盘符分配。

改变虚拟内存设置

如果您有一个以上硬盘驱动器，您可能需要改变虚拟内存页面文件的大小和位置。详细信息请参见操作系统的帮助。

在改变页面文件设置前，请考虑下列事项：

- 页面文件的大小。如果您的系统装配有大量的RAM，则Setup程序创建的页面文件大得可能超过所需。
- 驱动器盘符分配。如果重新分配了驱动器盘符，您可能会发现有必要调整页面文件设置。

如要改变虚拟内存页面文件的大小和位置：

1. 转到操作系统控制面板上的“**System**”。
2. 在“**Performance**”下，单击“**Change**”。
3. 在列表中单击一个驱动器盘符，然后在“**Initial Size**”和“**Maximum Size**”文本框中输入新值。
4. 单击“**Set**”。
5. 对列表中的其他驱动器重复执行步骤 3 和 4。
6. 单击“**Close**”，然后单击“**OK**”。
7. 出现提示时，单击“**Yes**”以使用新设置重新启动系统，或单击“**No**”以继续执行其他任务，等到下次重新启动系统时再使用新设置。

配置 SCSI 控制器

本系统的系统板上集成了一个双通道 SCSI 控制器。根据系统的硬件配置情况，此低电压微分（LVD）控制器可管理内部和外部 Ultra、Ultra2 和 Ultra3 SCSI 外围设备。您可能需要使用“SCSI Configuration Utility”来配置与控制器的 SCSI 外围设备。

在下列情况下可能需要为单个 SCSI 外围设备改变 SCSI 控制器参数：

- 如果技术支持人员或供应商的文档中建议您这样做。
- 如果 SCSI 设备与控制器不能正常协作。
- 如果超出了 SCSI 设备与系统连接的最大电缆长度限制。有关详细信息，请参见第 8 章的“系统的升级”。
- 如果将非 Ultra SCSI 外围设备连接到了系统。

如要运行“SCSI Configuration Utility”：

在系统引导期间出现提示时按 `ctrl+c`。

如要在“SCSI Configuration Utility”中得到联机帮助：

按 `f1` 查看屏幕上当前选中条目的信息。

创建或更新“应急修复磁盘”

如果在在设置期间没有创建“应急修复磁盘”，那么在完成设置并配置系统后应创建此盘。有关创建“应急修复磁盘”方面的信息，请参见操作系统文档和帮助。

您可以使用“应急修复磁盘”上的文件恢复操作系统注册表和标准操作系统驱动程序软件中的内容。您应该经常更新“应急修复磁盘”，特别是在添加或更改系统硬件或软件后。

配置 BIOS

系统的基本输入 / 输出 (BIOS) 记录着基本的系统操作参数, 如内存大小、引导顺序和视频显示类型。BIOS 存储在快闪可编程存储器中, 它读取系统的互补金属氧化物半导体 (CMOS) 存储器中的系统参数。关掉系统电源时, 有电池向 CMOS 存储器供电, 以保持系统参数。每次打开系统电源时, BIOS 用这些存储的参数配置系统的操作。

BIOS 设置程序也存储在快闪可编程存储器中, 使您可以手动更改系统操作参数。在系统加电自检 (POST) 期间, 当系统引导时, 您可以运行 BIOS 设置程序。有关 BIOS Setup 程序和如何用它配置 BIOS 方面的详细信息, 请参见《系统板指南》。

下一步做什么？

关于操作系统的基本信息, 可参见第 4 章的“系统的操作”。

如果需要重新安装操作系统和相关系统软件, 请参见第 8 章的“系统的升级”。

系统的操作

本章包含关于系统操作的重要基本信息。

打开和关闭护盖

系统前面的护盖控制对电源按钮、软盘驱动器、CD-ROM 驱动器和其他前端操作外围设备的访问。

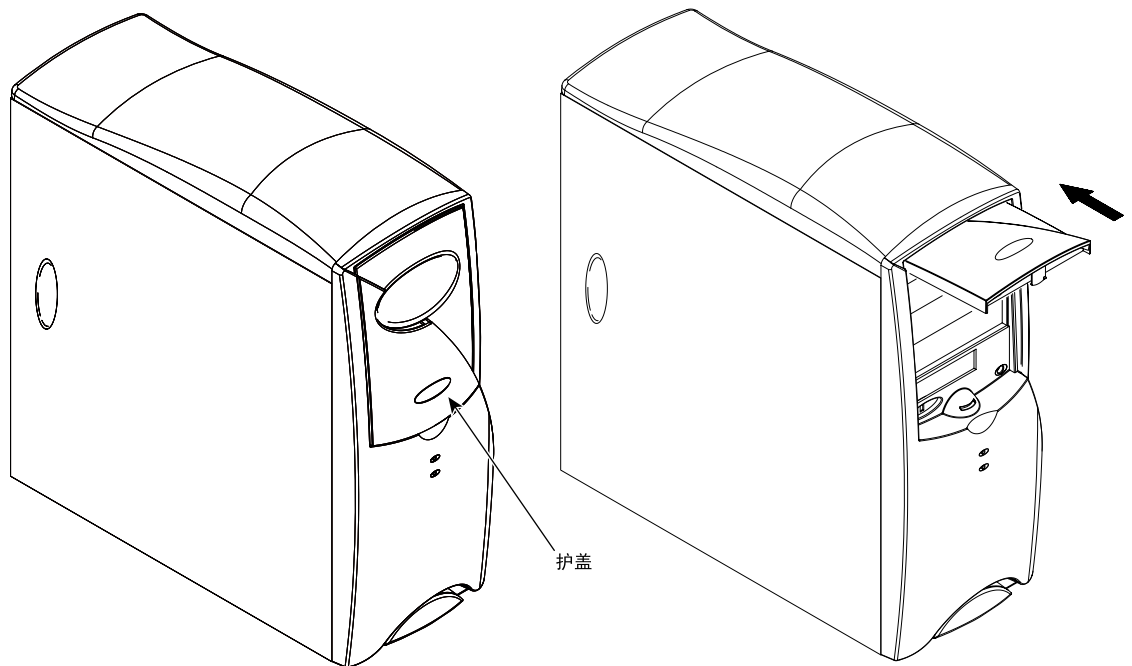


图 4-1 打开和关闭护盖

要打开护盖：

1. 将护盖的底端提起，向上转护盖离开前面板。
2. 将护盖水平推入主机中。

要关闭护盖：

1. 将护盖从主机中拉出。
2. 向下转护盖直到其入位。

系统电源的控制

注意：设备的交流电源线在进行维修时要断开。要从系统中断开交流电源，必须从交流电源插座拔出系统电源线。

当系统主机连接到交流电源时，系统同时被加上一个辅助电源。辅助电源保证系统部件在需要时迅速加电。

电源按钮是一个瞬间触点开关，按下它时可改变系统状态。根据系统当前的电源状态，可以使用电源按钮启动、关闭系统或关断系统电源。

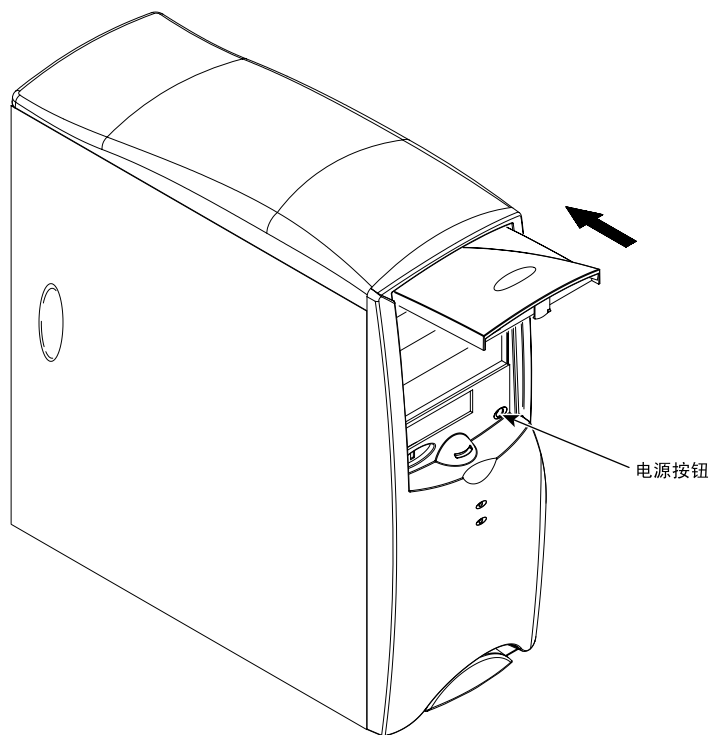


图 4-2 系统电源按钮

注意：在关断系统电源前请先关闭系统。简单地按下电源按钮可能导致数据损坏或丢失。请先使用自动关闭或操作系统的关闭系统选项。详细信息请参见本节和随后几节。

表 4-1 电源按钮

按下电源按钮的方式	结果
瞬间（少于 1 秒）	使系统从电源关断状态变为全功率状态并启动操作系统。
瞬间（少于 1 秒）	启动选择的自动关闭系统选项。
按下并保持至少 4 秒钟	不使用选择的自动关闭系统选项关断系统电源，或在使用了操作系统的关闭系统功能之后关断系统电源。

关于控制系统电源的详细信息，请参见第 32 页的“使用 Automatic Shutdown”。

辨认系统指示灯

面板上的指示灯描述系统当前的操作状态。

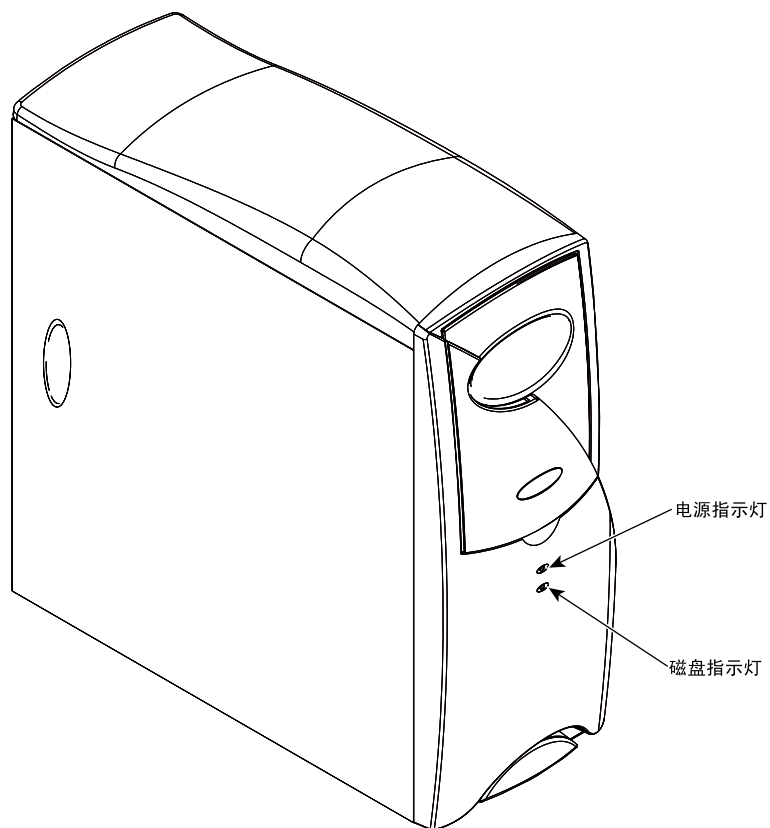


图 4-3 面板指示灯

表 4-2 辨认电源指示灯

如果电源指示灯显示为 ... 那么 ...

不亮	未使用辅助电源（风扇不工作）或发生系统故障（风扇工作）
黄色	正在使用辅助电源；电源消耗减少

表 4-2 辨认电源指示灯（继续）

如果电源指示灯显示为 ...	那么 ...
闪烁的绿色	正在使用辅助电源；系统处在由操作系统管理的符合ACPI省电状态；电源消耗减少
稳定的绿色	正在使用全功率方式；电源节省取决于各个设备

表 4-3 辨认磁盘指示灯

如果磁盘指示灯显示为 ...	那么 ...
不亮	系统磁盘驱动器处于不活动状态
亮并闪烁	系统磁盘驱动器处于活动状态
亮但不闪烁	可能某个或多个磁盘驱动器有问题

使用 Automatic Shutdown

Shutdown Utility 允许为系统配置各种自动关闭系统选项。此实用程序提供除了那些可从操作系统 Start 菜单上得到的选项之外的关闭系统选项。

Shutdown Utility 显示 Automatic System Shutdown 对话框。可使用此对话框从多个自动关闭系统选项中进行选择。还可以使用此对话框设置执行选择的自动关闭系统选项时系统等待的时间。

要运行 Shutdown Utility:

1. 从操作系统 Start 菜单上找到 Program » Shutdown » Shutdown Program。
2. 在操作系统任务栏区中双击 Shutdown 图标或
3. 在系统运行时，瞬间按下电源按钮（少于 1 秒）。

当运行 Shutdown Utility 时，显示 Automatic System Shutdown 对话框。要配置自动关闭系统，在该对话框中选择一个选项并单击 Apply。在完成该实用程序的配置后，单击 Start Shutdown 立刻开始自动关闭系统。在再次启动系统后，该实用程序会使用已选择的设置。

缺省情况下，自动关闭系统被设置为有 10 秒的延迟。延迟最大可设为 30 秒。延迟应大于 5 秒以确保在需要时有时间来停止自动关闭系统操作。

注意：当配置了自动关闭系统选项时，使用 **Power Down the Computer** 来关断系统电源。如果要使用 **Shutdown the Computer**，那么必须按下并保持电源按钮 4 秒钟来关断系统电源。如果按下电源按钮的时间少于 4 秒，那么可能会“挂起”系统。如果操作系统不支持 **Suspend** 模式，那么接下来必须先关断系统电源，然后才能重新启动系统。

关于此实用程序的详细信息，请参见 **Shutdown Utility Help**。

启动和结束操作系统

要启动操作系统：

1. 当系统连接到交流电源时，按下电源按钮切换为全功率模式。
2. 在引导菜单上，选择适合的操作系统选项，然后按 **enter**。

要登录到操作系统：

1. 如果未显示登录对话框，请按 **ctrl+alt+delete** 来显示此对话框。
2. 如果用户帐户已设好，请在相应的字段输入用户名和密码。
3. 如果有域名字段，请在适合的字段输入域名。
4. 选择 **OK** 或按 **enter**。

要注销、重新启动系统、关闭系统或关断系统电源：

1. 迅速向右转动电源按钮开关（少于 1 秒）。Automatic Shutdown 运行且关闭系统计时器开始倒计时。
2. 选择关闭系统选项并单击 Start Shutdown。
3. 如果选择手动关断系统电源，那么可在提示可以安全操作时进行手动操作。

注意：主机的交流电源线与主机是分开的。要从系统中断开交流电源，必须从交流电源插座拔出系统电源线。

关于启动和结束操作系统的详细信息，请参见操作系统文档和帮助。

遵守操作注意事项

操作系统时请遵守下面的注意事项：

- 在重新启动系统时，请使用操作系统控件而不要打开或关闭电源开关。仅在受到指示时再使用电源开关，或者作为重新启动系统的最后选择。
- 当磁盘存取指示灯亮时，绝不要关闭主机电源。
- 在关闭主机电源后，至少要等候 30 秒才可再次打开电源。这样电源有时间可以稳定下来，磁盘驱动器才能停止转动。

使用键盘

系统的 PS/2 兼容键盘具有以下特点：

- 104 个标准键，包括特殊的应用程序功能键（f1 到 f12），用来移动光标的箭头键及小键盘中的数字键。
- 用于 Windows 操作系统的特殊键。按左边或右边的 Windows 键（在空格的两边）显示操作系统的 Start 菜单和任务栏。按应用程序键（在空格的右边）显示应用程序特定的弹出式菜单。

实际的键盘可能与下面图中所示的不同。

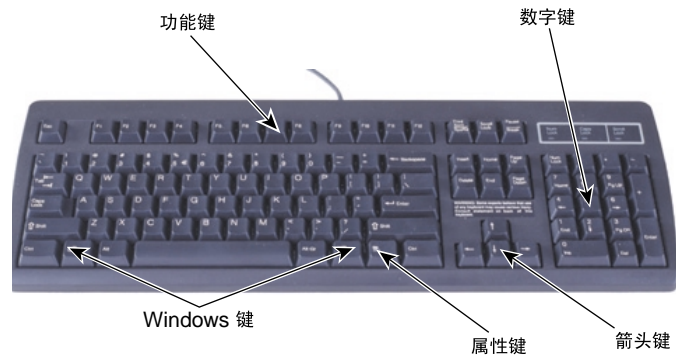


图 4-4 键盘

键盘上的某些键有特殊的功能：

表 4-4 特殊键盘功能

键	功能
esc	通常分配给应用程序特定的功能，经常用作退出。
print scrn	根据正在使用的应用程序而定，打印显示的屏幕到打印机。
scroll lock	防止屏幕滚动。
pause	临时中止屏幕滚动或某些操作。
caps lock	所有的字母以大写输入。
num lock	激活数字键盘。
ctrl	与另外的键一起使用完成应用程序特定的功能。
alt	与另外的键一起使用完成应用程序特定的功能。
delete	删除字符。

可以将 **Windows** 键与其他一些键一起使用来执行某些操作系统功能：

表 4-5 组合键

组合键	操作
Windows - f1	显示选定对象的弹出式菜单
Windows - tab	激活任务栏上的下一个按钮
Windows - e	运行 Explorer
Windows - f	运行查找文件
Windows - ctrl -f	运行查找计算机
Windows - m	最小化所有窗口
shift - Windows - M	恢复所有窗口
Windows - r	显示运行对话框

使用鼠标

系统的 PS/2 兼容鼠标是一种跟踪设备，用以在图形显示环境下控制屏幕上显示的指针（或光标）的移动和定位。

实际的鼠标可能与下面图中所示的不同。



图 4-5 鼠标

使用鼠标前要确保它已连接到系统。将鼠标放在一个干净、平滑的表面上，比如桌面或鼠标垫的上面。轻松握持鼠标，每个按钮上放一个手指，拇指靠在鼠标侧面。在平滑的表面上移动鼠标来移动屏幕上的指针。

可以使用鼠标执行下面几个操作：

表 4-6 鼠标操作

操作	说明
指向	移动鼠标指向屏幕上选择的对象。
单击	按下并释放鼠标左按钮一次。
双击	按下并释放鼠标左按钮两次。
拖动	持续按下鼠标左按钮，接着移动鼠标。当完成将选定对象拖到新位置后释放按钮。
右击	按下并释放鼠标右按钮一次。
滚动	在有滚轮的鼠标上，前后移动滚轮以在应用程序中滚动。

可以通过右击任务栏区内的鼠标图标，或通过到 Start/Settings/Control Panel/Mouse，并单击工具栏中的帮助来找到关于使用带滚轮鼠标的详细信息。

使用软盘驱动器

系统的软盘驱动器占据一个 3.5 英寸外部外围设备托架，可通过主机前面的 3.5 英寸插槽进行访问。此驱动器可接受标准的 3.5 英寸 720 KB 和 1.44 MB 磁盘。

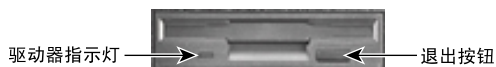


图 4-6 软盘驱动器

请按以下的准则使用软盘驱动器：

- 要插入磁盘，箭头朝上将磁盘滑入插槽。将磁盘推入直到卡到位，并且弹出按钮突出来。
- 在取出磁盘之前，确认驱动器指示灯不亮。
- 要取出磁盘，按弹出按钮并将磁盘从插槽内取出。
- 要保护磁盘上的数据不被改写或擦除，向磁盘边缘方向滑动磁盘上的写保护直到咬合到位。

使用 CD-ROM 驱动器

系统的 CD-ROM 驱动器占据一个 5.25 英寸外部外围设备托架，它可以通过托盘或者主机前面的插槽进行访问。驱动器支持软件弹出光盘，并有一个外部耳机插孔。

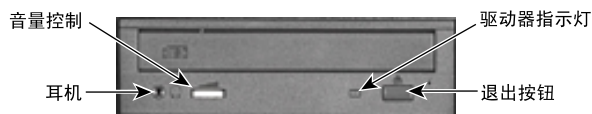


图 4-7 CD-ROM 驱动器

要使用 CD-ROM 驱动器：

- 要插入 CD，按下弹出按钮使托盘伸出。将 CD 放入托盘内，印有内容的面朝上，再次按下弹出按钮吸入托盘。
- 要取出 CD，按下弹出按钮，并在托盘伸出后取出 CD。接着再次按下弹出按钮将托盘吸入。
- 使用随操作系统带的媒体播放器程序可以听音乐 CD。将音乐 CD 插入驱动器，印有内容的面朝上，并启动媒体播放器应用程序。使用操作系统的声音控制程序来调节音量。
- 调节驱动器上的音量控制来控制连接到驱动器的耳机的音量。

使用系统管理软件

系统在出厂时就已安装了下面的系统管理软件：

- **Hardware Monitor** 是与计算机内的传感器测量的测试数据的接口。事件信息被报告给 **Event Log** 并以图形方式显示。
- 通过 **DMI Console** 可以很容易地访问系统的状态和配置信息。**DMI Console** 使用桌面管理接口 (DMI) 技术标准，这种技术标准可以有效地管理计算机。
- **ECC Monitor** 监视系统的纠错码 (ECC) 内存并报告问题。
- **SMART Disk Driver (SMARTDRV)** 是用于磁盘驱动器的一种支持自我监视、分析和报告技术 (SMART) 的内核级驱动程序。

可以在操作系统的 **Start** 菜单的程序中找到这些应用程序。有关如何使用每个程序的详细信息，请参见它们的联机帮助。

了解操作系统的有关信息

与系统一起交付给您的文档介绍操作系统的基本功能。如果您不熟悉操作系统界面和功能，请参考此文档。您还可以从操作系统的 **Start** 菜单上转到 **Help**，从而获取广泛的联机帮助。

使用硬件安全功能

系统的安全功能帮助防止对内部部件的非授权篡改。

- 如果左面板（从主机的前面看）被拆除，那么侵入报警切换会通知 **Hardware Monitor** 和 **Windows NT Event Log**。
- 此时可以使用主机背面的搭扣来锁住左面板（从后面看）。

清洁系统部件

清洁系统部件时要遵循下面的准则：

表 4-7 清洁系统部件

项目	如何清洁
外表面	擦拭主机外表面和显示器屏幕时要使用微湿的软布和软性清洁剂。
键盘	使用柔软的干布除去键和键盘表面的灰尘。使用悬浮微粒清洁剂来除去键与键之间的灰尘和碎片。绝不要使用液体清洗键盘。
鼠标	从鼠标底部拆除环形挡板和跟踪球。在开口处轻吹。使用用酒精弄湿的棉签擦跟踪球和开口处的滚轴。重新装上跟踪球和环形挡板。

检修运行问题

请使用本章来确认和解决一些普通的基本系统问题。

开始步骤

如果系统工作不正常，请先执行下述步骤：

- 检查系统的电源状态，确保系统正确连接到交流电源上。请参见第 1 章的“安装硬件”和第 4 章的“系统的操作”。
- 确保所有外部外围设备的数据和电源电缆连接正确。
- 确保所有内部外围设备的数据和电源电缆连接正确。

如果不能解决问题，或是下面各节中的说明指示您联系 SGI，请与 SGI 联系以获得进一步帮助。如果多个外围设备出现问题，请参考它们随附的文档，以获取故障检修帮助信息。

执行故障检修步骤和试用解决方法时，请参考本章后面的章节，其中的信息和说明对您可能会有帮助。

系统电源

表 5-1 无法开机

原因	解决方法
系统未处于全功率状态（电源指示灯为琥珀色）。	按电源按钮尝试应用全功率。系统处于全功率状态时电源指示灯为绿色。
系统不能从“挂起”状态中唤醒。	检查是否安装了 Shutdown Utility (SHUTDOWN)。如果没有安装，则关闭系统电源然后再重新打开。如果已安装，则使用 Power Down the Computer 选项。请参见第 4 章和第 6 章。
未连接电源线。	检查电源线是否连接到电源插座。
交流电源插座上没电。	检查交流电源插座上是否有电。使用工作正常的设备测试该插座。
未连接内部电缆。	打开主机箱，确保所有电源电缆已连接。
电源线有故障。	更换电源线。

系统板

表 5-2 不从预期的引导设备引导

原因	解决方法
引导顺序设置不正确。	更改引导顺序。有关运行 BIOS 设置程序和更改引导顺序的信息，请参见《系统板指南》。
操作系统不在系统驱动器上。	重新安装操作系统。

表 5-3 蜂鸣音和错误消息显示

消息	说明与解决方法
Refresh Failure	系统板上的内存刷新电路错误。卸下 DIMM 然后再重新安装上。如果错误仍然存在，请更换 DIMM。
Parity Error	前 64 KB 内存块中出现奇偶校验错误。卸下 DIMM 然后再重新安装上。如果错误仍然存在，请更换 DIMM。
Base 64 KB Memory Error	前 64 KB 内存中出现错误。卸下 DIMM 然后再重新安装上。如果错误仍然存在，请更换 DIMM。
Timer Not Operational	前 64 KB 内存中出现错误，或系统板上的计时器 1 不运行。联系 SGI 以获得支持。
Processor Error	系统板上的 CPU 产生错误。联系 SGI 以获得支持。
8042 - Gate A20 Failure	BIOS 不能切换到保护模式。联系 SGI 以获得支持。
Processor Exception Interrupt	CPU 产生异常中断。联系 SGI 以获得支持。
Display Memory Read/Write Error	声音控制器有故障。联系 SGI 以获得支持。
ROM Checksum Error	ROM 校验和值与 BIOS 中的编码值不一致。联系 SGI 以获得支持。
CMOS Shutdown Register Read/Write Error	CMOS RAM 的关闭系统寄存器失败。联系 SGI 以获得支持。
Cache Error/External Cache Bad	外部高速缓存有故障。联系 SGI 以获得支持。

表 5-4 不从驱动器 A (软盘驱动器)或其他预期的引导设备引导

原因	解决方法
引导磁盘已损坏或没有正确的引导实用程序。	换上工作正常的引导磁盘。
引导顺序可能设为 C、A，在此情况下，如果 C 上有操作系统，机器则不会从 A 驱动引导。	更改引导顺序。有关运行 BIOS Setup 和更改引导顺序的信息，请参见《系统板指南》。
BIOS 已被破坏。	向系统的快闪内存中装入新 BIOS。请参见《系统板指南》。

表 5-5 不识别软盘驱动器

原因	解决方法
BIOS 配置不正确。	在 BIOS 设置程序中重新配置软盘驱动器参数。有关运行 BIOS Setup 和更改引导顺序的信息，请参见《系统板指南》。
未连接电源电缆。	打开主机箱，确保电源电缆已连接。
未连接数据电缆。	打开主机箱，确保数据电缆已连接。

表 5-6 不识别系统硬盘驱动器

原因	解决方法
未连接电源电缆。	打开主机箱，确保电源电缆已连接。
未连接数据电缆。	打开主机箱，确保数据电缆已连接。

表 5-6 不识别系统硬盘驱动器（继续）

原因	解决方法
您安装的硬盘驱动器上启用了 SCSI 端接。	禁用 SCSI 端接。请参见硬盘驱动器随附的文档。
病毒导致系统不识别硬盘驱动器。	运行病毒扫描程序，检查主引导记录。清除查毒程序检测出的所有病毒。

表 5-7 不识别 CD-ROM 驱动器

原因	解决方法
未连接电源电缆。	打开主机箱，确保电源电缆已连接。
未连接数据电缆。	打开主机箱，确保数据电缆已连接。

表 5-8 不显示内存总量

原因	解决方法
一个或多个内存条有故障。	对换内存条直到查找出有故障的内存条。
内存条未正确插入插座中。	将内存条重新插入插座。

表 5-9 显示 I/O 卡奇偶校验错误消息

原因	解决方法
安装在 ISA 插槽中的卡有故障。	拔出 ISA 卡然后重新启动系统。

视频

表 5-10 系统已打开，但屏幕仍为黑屏

原因	解决方法
显示器未加电。	打开显示器电源。
电源线未连上。	检查电源线是否连接到电源插座。
视频电缆连接不正确。	检查视频电缆是否连接着显示器和系统的视频输出接头。
图形卡未正确插入插座中。	打开主机箱，重新插入图形卡。
显示器不支持选择的分辨率。	选择支持的分辨率。详细信息请参见图形卡文档。
安装的视频显示驱动程序不正确。	安装有效的视频显示驱动程序。详细信息请参见图形卡文档资料。

音频

表 5-11 听不到声音

原因	解决方法
扬声器音量低或处于关闭状态。	调高扬声器音量。
扬声器电缆连接不正确。	检查扬声器电缆是否连接到系统的线路输出端口。
软件音量控制或混音器程序中的音量处于关闭状态。	打开软件音量控制或混音器程序，然后调高音量。
系统上插有耳机。	拔下耳机。

网络

表 5-12 不能连接到局域网上的其他系统

原因	解决方法
以太网电缆已断开。	检查以太网电缆是否已连上。如果电缆连接正确，请通知系统管理员。
联网软件配置不正确。	复查操作系统中的网络设置，或通知系统管理员。

表 5-13 不能在局域网上的网络打印机或绘图仪上绘图

原因	解决方法
网络电缆已断开。	检查是否连上了网络电缆。
打印机或绘图仪未添加到系统中。	使用操作系统工具添加打印机，或通知系统管理员。
绘图节点不识别您的系统。	通知系统管理员。

外围设备错误

表 5-14 打开系统电源时 CD-ROM 驱动器指示灯不亮

原因	解决方法
未连接电源或数据电缆。	打开主机箱，确保电源和数据电缆已正确连接。

表 5-15 打开系统电源时软盘驱动器指示灯不亮

原因	解决方法
未连上电源或数据电缆。	打开主机箱，确保电源和数据电缆已正确连接。

其他硬件

表 5-16 显示消息 “Battery voltage low”

原因	解决方法
系统板上的锂电池电压太低。	更换系统板上的锂电池。

表 5-17 系统丢失 BIOS 设置信息

原因	解决方法
系统板上的锂电池电压低。系统也会在引导过程中显示消息 “battery voltage low”。	更换系统板上的锂电池。

表 5-18 显示 DMA 总线超时消息

原因	解决方法
发生 DMA 总线逻辑错误。	联系 SGI 以获得支持。

表 5-19 显示消息 “Invalid configuration information for SLOT XX”

原因	解决方法
系统配置不正确，无法识别新的 ISA 卡。	使用 BIOS Setup 保留 ISA 卡的系统资源。请参见《系统板指南》。

重新安装操作系统

本章提供了在系统上重新安装操作系统和相关系统软件方面的一些基本说明。在重新安装系统软件前，请通读并理解本章的内容。

准备工作

在重新安装操作系统前，要准备好下列各项：

- 您在第 2 章的“设置软件”记下的关于该系统的信息
- Microsoft 的操作系统 CD、安装软盘和文档
- Microsoft 的“Service Pack”CD（如果已提供）
- 系统的驱动程序 CD、QFE 软盘（如果已提供）和文档
- 随扩展卡或其他外设附带的软件软盘、软件 CD 和文档

找到驱动程序软件

系统的驱动程序 CD 中包含有在系统出厂前就已安装上的驱动程序软件（或称驱动程序）。在重新安装操作系统时，请将此驱动程序 CD 作为大多数驱动程序的来源。（例外情况包括网络控制器驱动程序和 SCSI 控制器驱动程序，它们必须从软盘安装。）

如果购置此系统后又安装了某些驱动程序的更新版本，您应该先从驱动程序 CD 使用缺省驱动程序重新安装操作系统。在确认系统可以正常运行后，再重新安装更新的驱动程序。

如果您想安装的某个驱动程序不能在驱动程序 CD 上找到，那么它可能会在操作系统 CD 中找到。系统的驱动程序 CD 上的驱动程序往往比操作系统 CD 上的同一驱动程序版本新。

如果在购置此系统后安装了扩展卡或外设，您可以从随这些设备提供的软盘或 CD 上找到它们的驱动程序。请参考随这些设备提供的文档找到安装说明。

您可以查看 SGI 的联机服务，以找到您系统驱动程序的最新版本。如果某个驱动程序有更新的版本，您可以下载并将其安装到系统上；另外请将它保存在软件上以备以后重新安装。请参考随驱动程序提供的 `readme` 文件以找到安装说明。

安装操作系统

如要安装操作系统，请按照操作系统文档中的说明。请参考下面的内容，找到完成操作系统设置可能需要的一些信息。

在安装操作系统期间请执行下列操作：

- 在提示您提供 SCSI 控制器驱动程序和网络控制器驱动程序的位置时，请将它们的驱动程序软盘插入系统的软盘驱动器中，然后指导设置程序找到软盘上的驱动程序。您可能必须得选择软盘上包含有您想安装的驱动程序的具体文件夹。
- 在提示您提供其他驱动程序的位置时，请将系统的驱动程序 CD 放入系统的 CD-ROM 驱动器，然后指导设置程序找到 CD 上的驱动程序。您可能必须得选择 CD 上包含有您想安装的驱动程序的具体文件夹。
- 出现要您创建“应急修复磁盘”的提示时，请创建此盘。

在操作系统安装之后，请执行下列操作：

- 安装所有在设置期间未安装的驱动程序（从驱动程序 CD、软盘或其他软件 CD）。请参考随这些驱动程序提供的 `readme` 文件以找到安装说明。
- 务必要从驱动程序 CD 安装“Shutdown Utility”。否则，按下系统的电源按钮片刻即将系统置于“挂起”状态，系统不能从这一状态被唤醒。您将不得不关闭再打开系统电源，以返回到正常运行状态。

- 按照第 3 章的“配置系统”所述方法配置系统。
- 如果您的系统以前使用了操作系统“Service Pack”，请在安装完驱动程序和其他系统软件及安装完应用程序软件产品之后将此软件安装上。

安装“Service Pack”软件之后，请执行下列操作：

- 如果有用于此系统的 QFE 软件，或者下载了用于此系统的更新版本 QFE 软件，请安装上 QFE 软件。在需要时，QFE 软件通过系统的驱动程序 CD 提供，其他 QFE 软件可能通过软盘提供。请参考随 QFE 软件提供的 readme 文件以找到安装说明。
- 在安装有 Pentium III 处理器的系统上，请安装 Intel 公司的 Streaming SIMD Extension Driver，它随您系统的驱动程序 CD 提供或者是最新的“Windows NT Service Pack”软件的一部分。对于设计为可利用它的优势的那些驱动程序，此驱动程序可提高系统的性能。有关详细信息，请参见随该驱动程序提供的 README 文件。

更新操作系统

“Microsoft Service Pack”和“Service Release”中有对 Microsoft 操作系统的最新改进和系统修补。“Service Pack”和“Service Release”是 Microsoft 制作的，用于发行后支持。它们可以免费从 Microsoft 的联机服务获得。

注意：如果 SGI 的联机服务中有“Service Pack”，则它已经确认可以使用，如其可用性声明中所述。如果您从任何其他来源获取到了“Service Pack”，请注意它可能还未经确认对于您的硬件是否可用。

找到系统部件

本章介绍如何找到主要的内部部件以便升级和维护系统。

警告： 本系统可由用户维护。维护和升级工作可由用户执行，他们可以按照手册中的说明维护设备而不会对自身或设备造成损害。

准备工作

警告： 本系统在连接着交流电源时一直处于打开状态。在打开机箱前，请从交流电源插座上拔下系统的电源线。

警告： 内部部件可能处于高温状态。等冷却后再用手接触。

警告： 静电可能会损坏内部部件。请使用与机箱的裸露金属相连的防静电腕带以防静电放电。

注释： “左边”和“右边”是按从系统的前面来说的。

避免静电放电

机箱内的敏感部件可能会被静电损坏。为避免静电放电损害，请采取以下预防措施：

- 在打开主机前断开其与交流电源的连接。
- 在触摸任何内部部件前请触摸主机机箱上裸露的金属。
- 接触印刷电路板时接触面应尽量小，应只拿住其边缘。不要碰触电路板上的黄金接触点。
- 让新部件存放在其保护性包装中，直到安装时才取出。
- 在维护或升级系统时请用一个一次性或可重复使用的防静电腕带。一次性腕带一经使用便不可再用。
- 将防静电腕带连接到主机机箱上的任一裸露金属片上。可重复使用的弹性袖口中的金属导电片必须与皮肤接触。

卸下和重新装上侧面板

警告：本系统在连接着交流电源时一直处于打开状态。在打开机箱前，请从交流电源插座上拔下系统的电源线。

警告：在运行系统前请将两个侧面板都重新装上。这样可保证机箱内有适当的气流来冷却系统并减少电磁干扰（EMI）辐射。

注释：卸下左侧面板就可以对大部分内部部件进行操作。

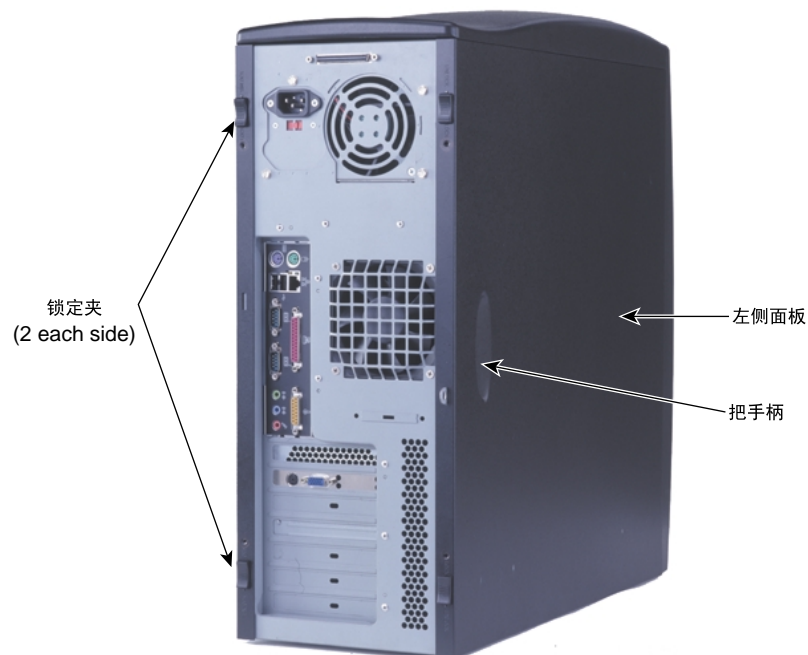


图 7-1 侧面板

如要卸下侧面板：

1. 卸下在发货时将面板紧固在机箱上的两个螺钉（靠近两个锁定夹）。
2. 将两个锁定夹向相反方向滑动（开锁）。
3. 抓住面板上的把手柄向后拉，使其离开机箱。

如要重新装上侧面板：

1. 确保两个锁定夹都在开锁位置。
2. 将面板重新装到主机上，让面板内侧的片对齐机箱顶部和底部的开口，向前推动面板，直到与前面板槽片卡好。
3. 将两个锁定夹向相对方向滑动（锁定）。不用将发货时用的两个螺钉重新装上。

卸下和重新装上前面板

警告：本系统在连接着交流电源时一直处于打开状态。在卸下前面板前，请从交流电源插座上拔下系统的电源线。

警告：在运行系统前请将前面板重新装上。这样可保证机箱内有适当的气流来冷却系统。

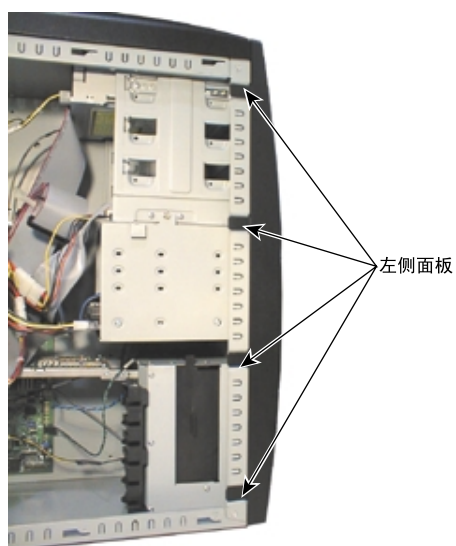


图 7-2 前面板槽片

如要卸下前面板：

1. 打开护盖，让其进入主机。护盖合上时无法卸下前面板。请参见第 4 章的“系统的操作”。
2. 卸下两个侧面板。请参见本章中的“打开和关上主机”。
3. 轻轻撬开连接前面板与机箱两侧的各个槽片。

注意：松脱槽片时要小心。用力不要超过所需大小。

4. 轻轻将前面板拔离机箱。

如要重新装上前面板：

1. 将前面板上的槽片与槽口和机箱上安装的电源开关对齐。
2. 将前面板轻轻推上机箱，直到所有槽片都啮合上。

注意：啮合槽片时要小心。用力不要过大。

系统部件

下图显示了系统的主要部件。

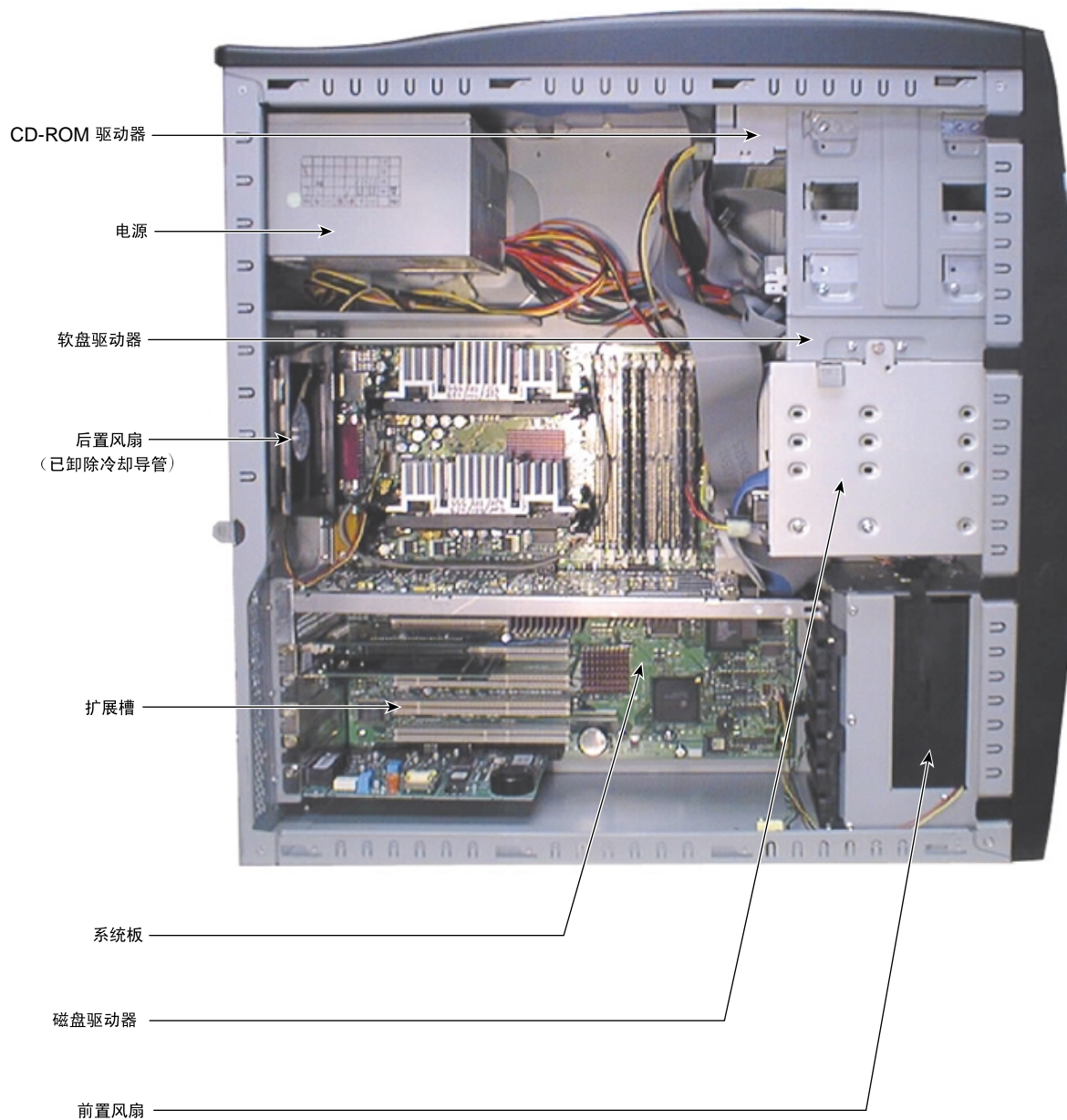


图 7-3 系统部件

系统的升级

本章说明如何通过添加或更换系统部件来对系统进行升级。

警告： 本系统可由用户维护。维护和升级工作可由用户执行，他们可以按照手册中的说明维护设备而不会对自身或设备造成损害。

准备工作

警告： 本系统在连接着交流电源时一直处于打开状态。在打开机箱前，请从交流电源插座上拔下系统的电源线。

警告： 内部部件可能处于高温状态。等冷却后再用手接触。

警告： 静电可能会损坏内部部件。请使用与机箱的裸露金属相连的防静电腕带以防静电放电。

注释： “左边”和“右边”是按从系统的前面看来说的。

关于打开系统机箱和防止静电的详细信息，请参见第 7 章的“找到系统部件”。

本章讲述的步骤假定您已经从系统拆除了系统的左面板。

添加扩展卡

您可以在系统中安装图形加速端口 (AGP)、外设部件互连 (PCI)、不兼容的 PCI、工业标准体系结构 (ISA) 和即插即用 (PnP) 扩展卡。下面是对这些类型扩展卡的一般性说明。

- AGP 卡是使用专用的 AGP 接口进行图形加速的图形控制器。AGP 卡包含在启动期间定义系统资源信息的配置寄存器。AGP 卡在安装时不需要进行手动系统配置。系统的 BIOS 在启动期间检测板卡的存在，并从板卡的配置寄存器读取信息来分配必需的系统资源。
- PCI 卡包含在启动期间定义系统资源信息的配置寄存器。PCI 卡在安装卡时不需要进行手动系统配置。系统的 BIOS 在启动期间检测板卡的存在并从板的配置寄存器读取信息来分配必需的系统资源。
- 不兼容 PCI 卡不包含可让系统自动分配必需资源的配置寄存器。这些卡安装在 PCI 插槽内，但您在安装此卡之前必须配置系统的 BIOS 来分配系统资源。
- 非 PnP ISA 卡不包含在启动期间定义系统资源信息的寄存器。因此，在安装 ISA 卡之前必须配置系统的 BIOS 以将卡定义到系统。这样可以为该卡保留系统资源。
- PnP 卡是像 PCI 卡那样包含配置寄存器的 ISA 卡。在启动期间，系统的 BIOS 自动检测已安装的卡并分配必需的系统资源。由于 PnP 卡是基于 ISA 的，您可以在 ISA 插槽中安装它。

注释：在安装前要给所有非 PnP ISA 卡和非兼容 PCI 卡分配系统资源。请参见第 63 页的“分配系统资源”。

每个已安装的 PCI 卡所需功率必须小于 25 瓦。全部 PCI 卡的最大允许总瓦数为 150 瓦。按外设部件互连规范 2.1 规定，PCI 插槽功率消耗限制在 25 瓦以下。

识别扩展卡插槽

系统板有七个扩展卡插槽，位于系统板的左下角。插槽 7 是共享插槽，可以在此插槽内安装一个 PCI 卡或 ISA 卡，但不能两者都安装。

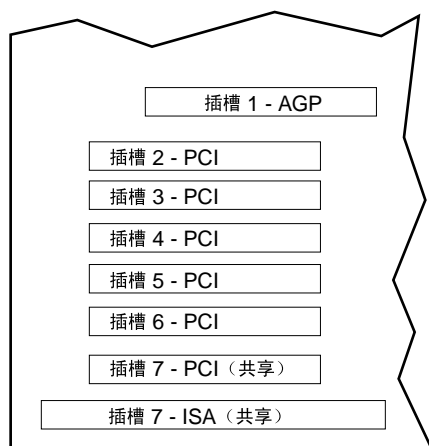


图 8-1 扩展卡插槽

请注意下面信息：

- 插槽 1 用于 AGP Pro 扩展卡。
- 插槽 2、3、4 和 7 用于 33 MHz (5 伏或通用) PCI 扩展卡。
- 插槽 5 和 6 用于 66 MHz (3.3 伏或通用) PCI 扩展卡。在需要时这些卡可以用于 33 MHz PCI 扩展卡。
- 插槽 7 是一个共享 PCI/ISA 插槽。该插槽可以插一个 ISA 扩展卡或一个 33 MHz (5 伏或通用) PCI 扩展卡。

关于系统板扩展插槽的详细信息，请参见《系统板指南》。

安装扩展卡

关于安装、配置、电缆连接和操作的详细信息，请参见随卡提供的文档。

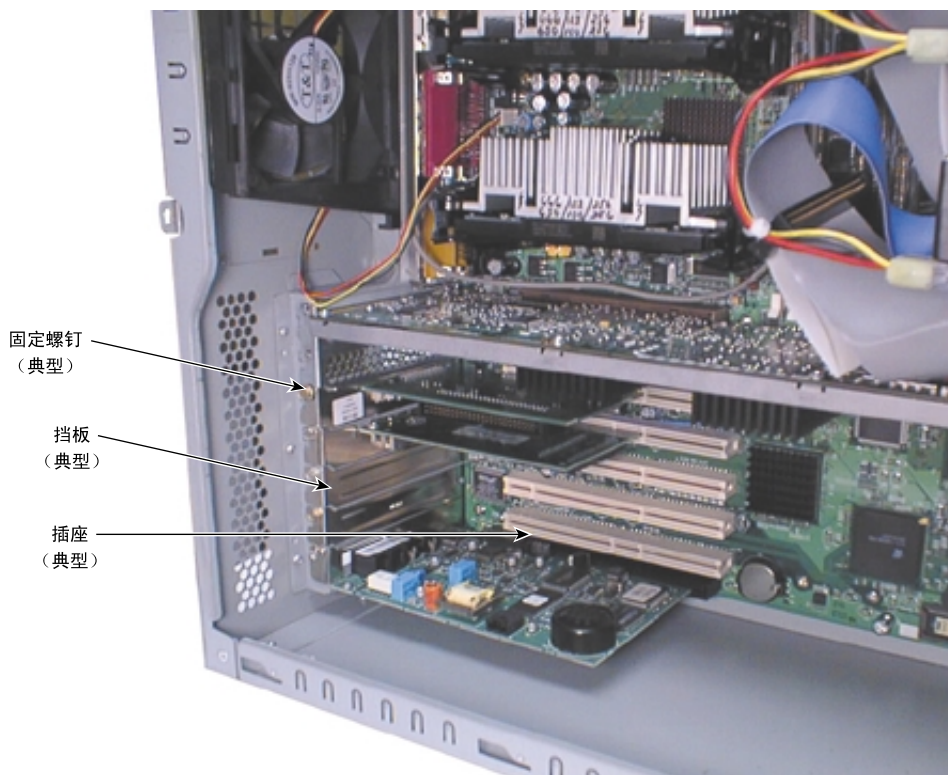


图 8-2 安装扩展卡

要安装扩展卡：

警告：当连接到交流电源时系统总是处于打开状态。在执行此任务前，请断开系统电源线与交流电源插座的连接。

1. 从主机背面卸下空插槽的挡板。如果没有空插槽，您想要更换现有的扩展卡，请参见第 9 章的“维护系统”以找到操作说明。

注意：系统带有备用挡板。请用备用挡板盖住空插槽以确保适当的空气流动和减少电磁干扰（EMI）辐射。

2. 将扩展卡小心滑入卡导轨。确保板边缘的接头与插座正确对齐。
3. 均匀有力地将卡推入插座直到完全到位。
4. 用紧固螺钉（6-32 x 0.25 六角形头）将卡固定到卡导轨上。
5. 将所有需要的电缆连接到内部或外部接头上。

分配系统资源

某些扩展卡包括可用来为卡保留所需系统资源的配置软盘。其他扩展卡没有软盘，但要求您手动用配置信息对 BIOS 进行编程。

关于使用 BIOS 设置程序来给扩展卡分配系统资源和配置 BIOS 的详细信息，请参见《系统板指南》。

禁用板上控制器

您也许需要禁用板上音频、连网或 SCSI 控制器，而用扩展卡完成这些功能。您可以使用 BIOS Setup 程序来禁用这些板上功能。

关于使用 BIOS Setup 来禁用板上控制器的详细信息，请参见《系统板指南》。

添加外部 SCSI 外围设备

系统有一个双通道低电压微分 (LVD) SCSI 控制器集成在系统板上。根据您的系统配置，您可以将 Ultra、Ultra2 或 Ultra3 SCSI 外围设备连接到主机背面的 SCSI 端口上，且这些设备将按它们各自的传输速率工作。SCSI 端口连接到 SCSI 控制器的通道 A。要找到 SCSI 端口的位置，请参见第 1 章的“安装硬件”。

注意： 在一个服务器系统上，如果您没有将外部 SCSI 外围设备连接到 SCSI 端口上，那么请将端接器模块连接到该端口上。

选择 SCSI 电缆

对于每个 SCSI 总线，总线的类型和那条总线上最快设备的数据时钟速度决定其最大长度。知道了这一点，您就可以确定可用来连接外部 SCSI 设备到系统的最大电缆长度。

下面的表提供了关于最大 SCSI 总线长度的指导。注意总线的宽度（例如，Wide 对 Narrow）不影响最大总线长度。

表 8-1 最大 SCSI 总线长度

SCSI 总线	单端总线	差分总线	LVD 总线
Ultra (8 位, 20 MB/s)	4.9 英尺 / 1.5 米	39.4 英尺 / 12 米	39.4 英尺 / 12 米
Wide Ultra (16 位, 40 MB/s)	不推荐使用	未指定	39.4 英尺 / 12 米
Ultra2 (16 位, 80 MB/s)	不推荐使用	未指定	39.4 英尺 / 12 米
Ultra3 (16 位, 160 MB/s)	不推荐使用	未指定	39.4 英尺 / 12 米

系统 SCSI 总线的总电缆长度是下列各项的总和：

- 内部操作托架用 SCSI 电缆 — 31 英寸 (0.7 米)
- 外部 SCSI 端口用 SCSI 电缆 — 17 英寸 (0.4 米)
- SCSI “内部 / 外部” 电缆 (取代外部 SCSI 端口电缆) — 34 英寸 (0.8 米)

- 系统与第一外部设备之间的 SCSI 电缆
- 其他外部设备之间的 SCSI 电缆
- 连接到电缆的每个设备内部的 SCSI 电缆—典型长度为 8 英寸 (0.2 米) 或更短

为了确保数据的完整性和最佳性能，请进行如下操作：

- 使用尽可能最短的电缆实现 SCSI 设备与系统的连接，以及 SCSI 设备彼此之间的连接。
- 使用高品质的 SCSI 电缆以确保充分的屏蔽（阻抗在 110 到 135 欧姆之间）。

注意：在处理电缆时，尽可能不要去弯曲它们。确保电缆不与尖锐的金属表面相接触或变得过分弯曲或扭绞。特别是，SCSI 电缆不应该出现有折痕的弯曲。

选择 SCSI ID

要确定系统上每个 SCSI 设备的 ID，请重新启动系统。当 BIOS 屏幕显示时，查找 SCSI 设备列表并记下每个设备的 ID。

缺省情况下，某些 SCSI ID 已经为系统设备所用：

- 主系统磁盘驱动器使用 SCSI ID 0
- SCSI 控制器使用 SCSI ID 7

关于设置设备的 SCSI ID 方面的详细信息，请参见供应商文档。

端接 SCSI 设备

如果 SCSI 端口位于后置风扇的下面（标准），则外部 SCSI 总线没有端接。当 SCSI 设备连接到端口上时，请端接连接到端口的最后一个设备。

如果 SCSI 端口位于电源的上方（可选的），那么系统出厂时就带有一个连接到该端口的端接器模块。请拆除端接器模块以将 SCSI 设备连接到该端口。

在将设备连接到 SCSI 端口时：

- 启用在 SCSI 电缆链的最后一个外部设备上的端接。使用活动的端接器。
- 禁用在 SCSI 电缆链的所用其他外部设备上的端接。

连接 SCSI 设备

要连接外部 SCSI 设备：

1. 如果系统连接着交流电源并在工作，请关闭系统并从其交流电源插座中拔出系统电源线。
2. 如果端接器模块连在系统的 SCSI 端口上，那么请拆除它。
3. 连接 SCSI 电缆的一端到系统的 SCSI 端口上。
4. 连接 SCSI 电缆的另一端到 SCSI 外围设备。
5. 在其他任何 SCSI 外围设备上的 SCSI 端口之间连接 SCSI 电缆。
6. 将每个外围设备的 SCSI ID 设置为唯一的 SCSI ID 号。不要使用任何已经被系统在那个端口或通道使用过的 SCSI ID 号。
7. 对于每一个连接到此端口的 SCSI 外围设备，如果设备：
 - 是 SCSI 链上最后一个或唯一的设备，请启用 SCSI 端接
 - 不是 SCSI 链上最后一个或唯一的设备，则禁用或拆除 SCSI 端接
8. 确保每个外围设备上的电源开关都处于关断位置，然后将电源线从每个外围设备连接到交流电源插座上。
9. 打开所有连接上的 SCSI 外围设备的电源，然后启动系统。
10. 如果必要的话，请按供应商说明安装软件驱动程序并配置外围设备。

更改 SCSI 控制器或设备设置

您可能需要使用 **SCSI Configuration Utility** 来配置连接到集成 SCSI 控制器的 SCSI 外围设备的操作。该实用程序使您能够配置 SCSI 控制器、在 SCSI 硬盘驱动器上执行低级格式化、选择引导顺序和验证介质。

在下面这些情况下，您可能需要更改设备的 SCSI 控制器参数：

- 如果技术支持人员建议您这样做，或 SCSI 设备随带的供应商文档提示这样做。
- 如果 SCSI 设备与控制器协议不适合。
- 如果超出了连接 SCSI 设备到系统的推荐总电缆长度限制。
- 如果您将非 Ultra SCSI 外部设备连接到了系统。

关于使用 **SCSI Configuration Utility** 的信息，请参见第 3 章的“配置系统”。

添加内部外围设备

CD-ROM 驱动器、软盘驱动器和主系统磁盘驱动器安装在主机机箱前面的托架中。您可以添加 EIDE 和 SCSI 设备到前端操作托架上，及添加 SCSI 磁盘驱动器到内部操作托架上。

在前端操作机架中，总共有四个前端操作设备托架可用。CD-ROM 驱动器和软盘驱动器占据其中两个。在内部操作机架中，总共有三个内部操作设备托架可用。主系统磁盘驱动器占据其中一个。

下表说明外围设备托架中的设备：

表 8-2 外围设备托架

位置	操作方式	设备	设备尺寸	总线方式
托架 1 (顶端)	外部	CD-ROM 驱动器	5.25 英寸 x 1.6 英寸	EIDE (主)
托架 2	外部	EIDE/SCSI 设备	5.25 英寸 x 1.6 英寸	EIDE (任一)
托架 3	外部	EIDE/SCSI 设备	5.25 英寸 x 1.6 英寸	EIDE (任一)
托架 4	外部	软盘驱动器	3.5 英寸 x 1.0 英寸	N/A
托架 5 *	内部	磁盘驱动器	3.5 英寸 x 1.0 英寸 *	SCSI
托架 6 *	内部	磁盘驱动器	3.5 英寸 x 1.0 英寸 *	SCSI
托架 7 (底部) *	内部	系统磁盘驱动器	3.5 英寸 x 1.0 英寸 *	SCSI

* 在托架 5、6 和 7 中可以安装两个 3.5 英寸 x 1.6 英寸设备。

系统板上的 EIDE 控制器管理内部 EIDE 外围设备。每个主和辅助 EIDE 通道可以连接两个 EIDE 设备。CD-ROM 驱动器作为主设备连接到主 EIDE 通道。CD-ROM 驱动器电缆可以连接到某一前端操作托架中的一个辅助 (从) 设备上。随系统提供的另一条电缆可用于连接两个前端操作 EIDE 设备到辅助 EIDE 通道。

系统板上的双通道低电压微分 (LVD) SCSI 控制器管理内部和外部 SCSI 外围设备。内部操作托架内的 SCSI 磁盘驱动器连接着 SCSI 通道 B。到 SCSI 端口的电缆连接到 SCSI 通道 A。在某些系统上，到 SCSI 端口的电缆也可能连接到前端操作托架 (带有可选的“内部 / 外部”电缆) 中的 SCSI 外围设备上。Ultra、Ultra2 和 Ultra3 SCSI 外围设备以它们各自的传输速率工作。

请参见下图来确定外围设备托架的位置。

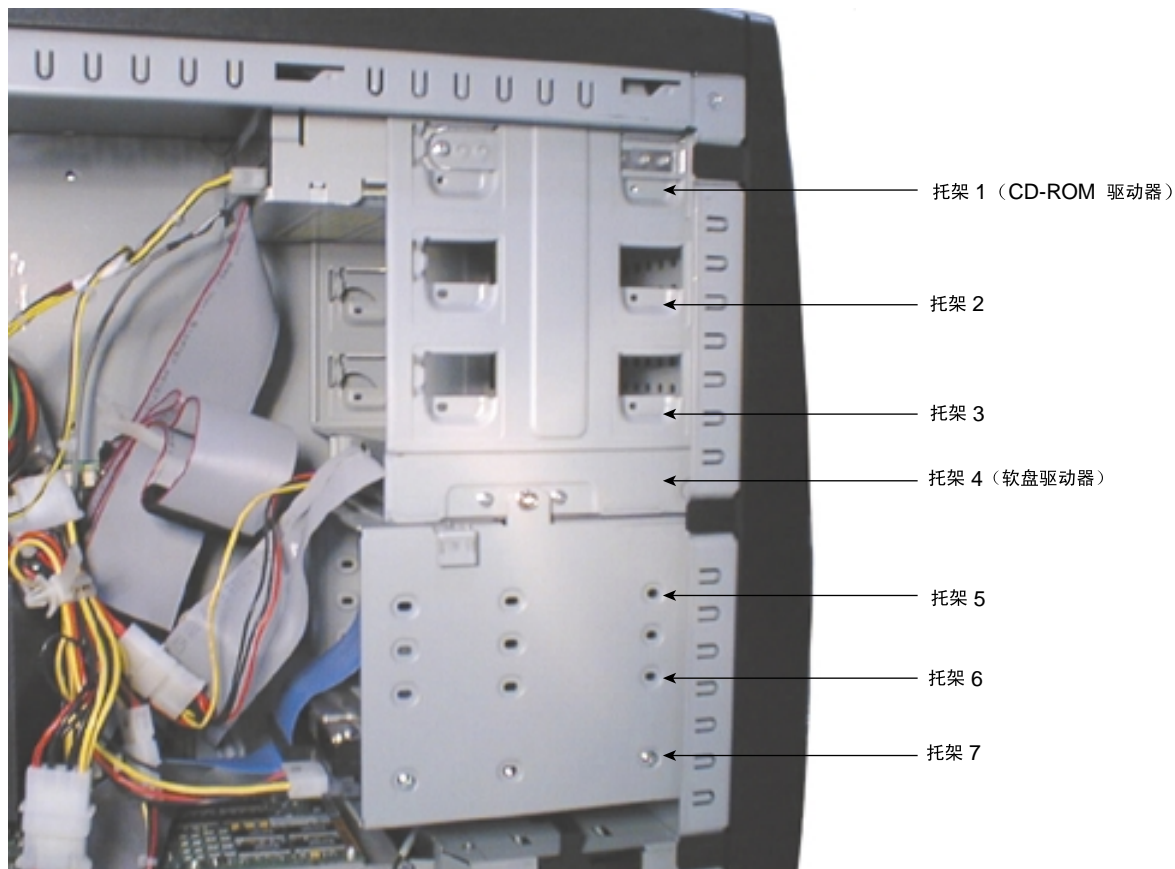


图 8-3 外围设备托架

要获取详细信息：

- 关于如何更换和添加内部外围设备的信息，请参见第 9 章的“维护系统”。
- 关于外围设备的内部电缆连接的信息，请参见第 10 章的“系统硬件和规格”。
- 关于 SCSI ID、端接、总线和 SCSI 控制器的信息，请参见本章中的第 64 页的“添加外部 SCSI 外围设备”。
- 关于设备电源和到系统板的数据连接的信息，请参见《系统板指南》。

在设置 SCSI ID、启用或禁用端接、在需要时安装设备驱动程序（需要时）以及配置其他驱动器属性时，将供应商文档放在手边，以按指导操作。

如果您要安装连接到扩展卡的内部外围设备，请参见供应商文档以安装扩展卡和所需的电缆。详细信息请参见第 60 页的“添加扩展卡”。

添加内存

您可以通过在系统板的 DIMM 插座中安装或更换双列直插式内存条 (DIMM) 来添加系统内存。要获取详细信息：

- 关于如何添加或更换 DIMM 的信息，请参见第 9 章的“维护系统”。
- 关于 DIMM、DIMM 插座位置和系统内存配置的信息，请参见《系统板指南》。

升级处理器

通过安装另一个处理器可以升级单处理器系统。随着更高速处理器的出现，您可以用更快的处理器更换现有处理器来升级单处理器或双处理器系统。要获取详细信息：

- 关于如何添加或更换处理器的信息，请参见第 9 章的“维护系统”。
- 关于处理器和处理器插座位置的信息，请参见《系统板指南》。

维护系统

本章讲述如何更换主要系统部件。

警告：本系统可由用户维护。维护和升级工作可由用户执行，他们可以按照手册中的说明维护设备而不会对自身或设备造成损害。

准备工作

警告：本系统在连接着交流电源时一直处于打开状态。在打开机箱前，请从交流电源插座上拔下系统的电源线。

警告：内部部件可能处于高温状态。等冷却后再用手接触。

警告：静电可能会损坏内部部件。请使用与机箱的裸露金属相连的防静电腕带以防静电放电。

注释：“左边”和“右边”是按从系统的前面看来说的。

有关打开系统机箱和防止静电释放损坏的详细信息，请参见第 7 章的“找到系统部件”。

本章所述步骤假定您已取下了系统的左侧面板。

软盘驱动器

软盘驱动器位于最底部的前端操作设备托架上。

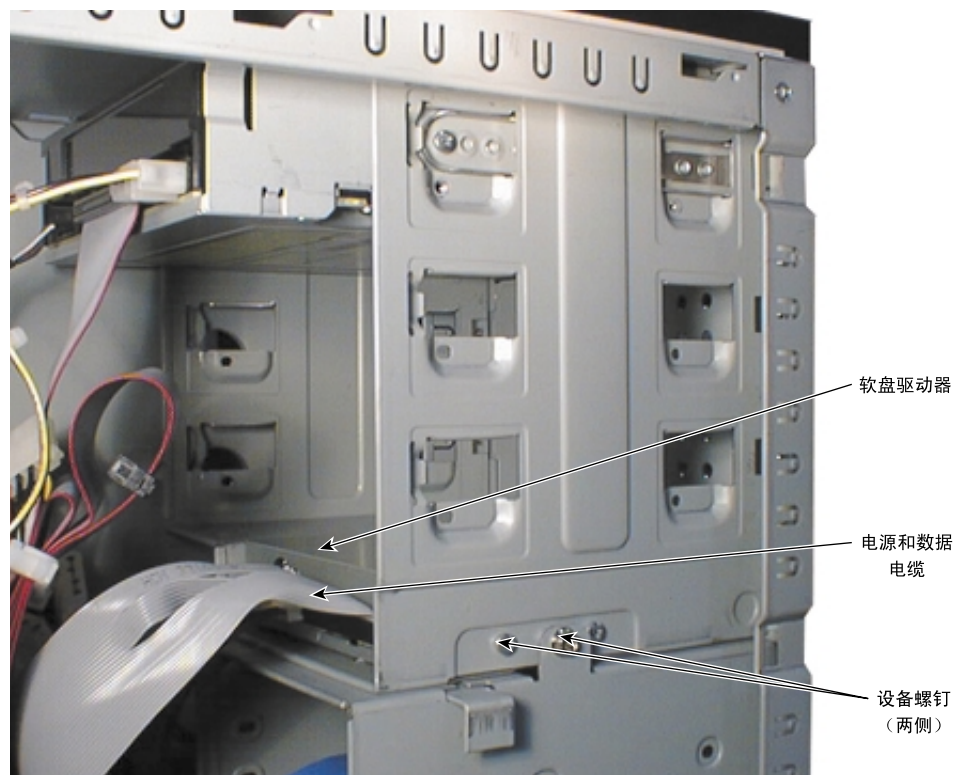


图 9-1 更换软盘驱动器

要更换软盘驱动器，请按下述步骤操作：

警告：系统在连接到交流电源时一直是开着的。执行此任务前，请先从系统的交流电源插座断开系统电源线。

1. 断开驱动器的电源和数据电缆。
2. 拧下并保留将软盘驱动器固定到托架的螺钉（只拧下左侧螺钉）。
3. 从主机箱前部滑出驱动器。
4. 从主机箱前部滑入新驱动器。
5. 将数据和电源电缆连到新驱动器上。
6. 使用前面拧下的螺钉将新驱动器固定到其托架上。

前端操作外围设备

前端操作设备托架中可安装三个 5.25 英寸 x 1.6 英寸的外围设备。可从系统前部对这些托架中的外围设备进行操作。CD-ROM 驱动器占据着最顶部的前端操作设备托架。其他前端操作设备还包括 Zip 或 Jaz 驱动器、磁带驱动器和 CD 刻录机 (CD-R) 驱动器。

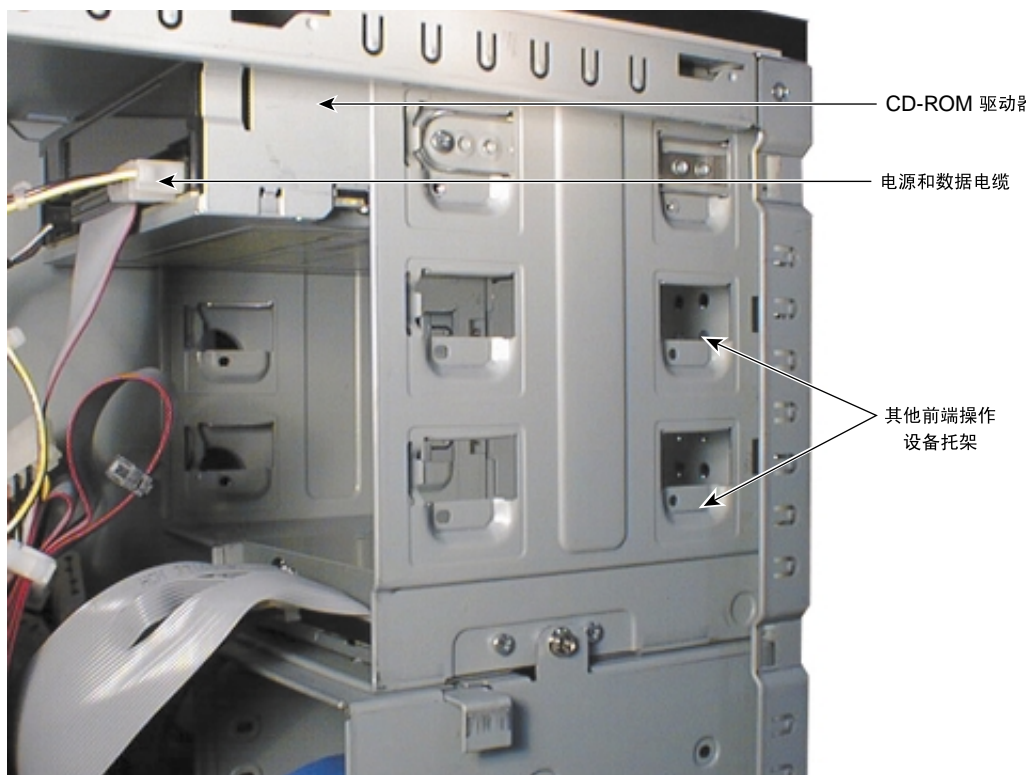


图 9-2 前端操作外围设备托架

要添加或更换前端操作外围设备，请按下述步骤操作：

警告：系统在连接到交流电源时一直是开着的。执行此任务前，请先从系统的交流电源插座断开系统电源线。

警告：此 CD-ROM 驱动器中有一个激光头，并且定为一类激光产品。为了防止激光束直接暴露和避免危险的辐射暴露，不要试图打开 CD-ROM 驱动器机壳。请返回制造商处进行维修。

1. 取下前面板。请参见第7章的“找到系统部件”。
2. 如果要添加前端操作设备，请从前面板和主机箱上分别取下盖着设备开口的塑料挡板和金属挡板。
3. 如果要更换前端操作设备，请断开设备的电源和数据电缆。

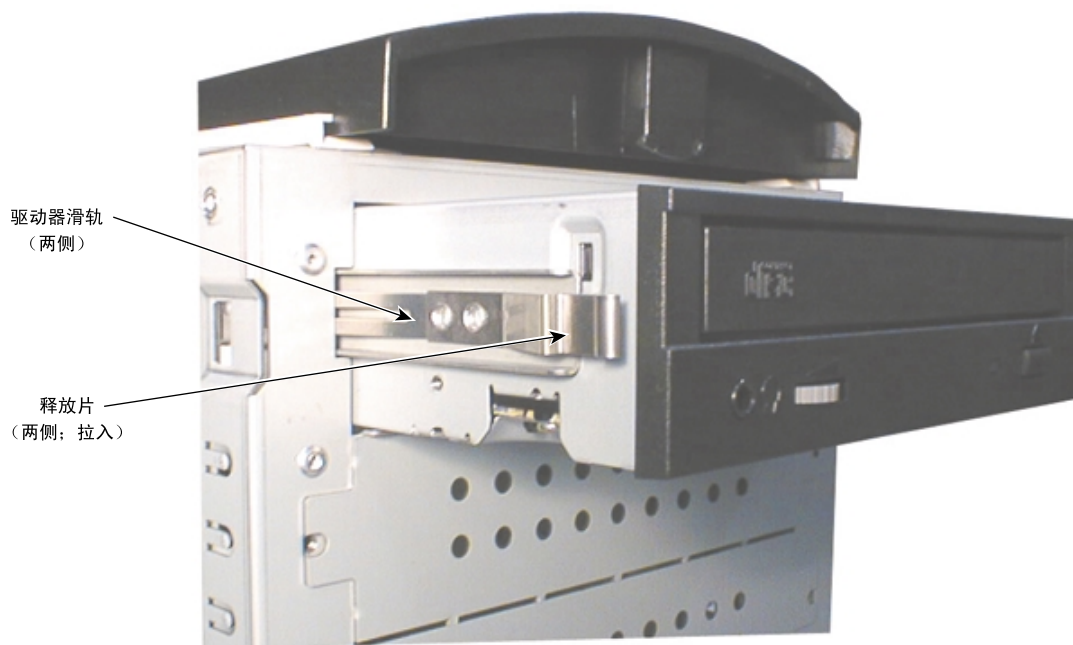


图 9-3 前端操作设备上的驱动器滑轨和释放片

4. 如果要更换前端操作设备，请推入设备任一侧的释放片，然后将设备从机箱前部拉出。
5. 从旧设备上取下驱动器滑轨，然后将它们固定到新设备上。
6. 将新设备滑入主机箱，直到驱动器滑轨上的释放片啮合到位。
7. 将数据和电源电缆连接到新设备上。

警告：为了持续地免受失火和电击的危险，只可将前端操作设备托架中的设备连接到 SCSI 通道 B。

8. 重新装上前面板。

3.5 英寸外围设备也可安装在前端操作设备托架中。这样的设备通常无法从系统前部进行操作，而且需要要一个设备支架才能安装到前端操作设备托架中（如下图中所示）。

要添加或更换前端操作设备托架中的 3.5 英寸设备，请执行下述操作：

警告：系统在连接到交流电源时一直是开着的。执行此任务前，请先从系统的交流电源插座断开系统电源线。

1. 取下前面板。参见第 7 章的“找到系统部件”。
2. 如果要添加设备，请从前面板和主机箱上分别取下盖着设备开口的塑料挡板和金属挡板。
3. 如果要更换设备，请断开设备的电源和数据电缆。
4. 如果要更换设备，请拧下并保留将设备支架固定到前端操作设备托架的螺钉，然后从托架中取出支架。
5. 如果要更换设备，请将它与设备支架中的 3.5 英寸安装座架分开。
6. 将新设备安装到设备支架中的 3.5 英寸安装座架上。
7. 将设备支架放入前端操作设备托架中，然后用前面拧下的螺钉固定到托架上。
8. 连上设备的电源和数据电缆。
9. 重新装上前面板。

3.5 英寸设备支架如下图中所示。

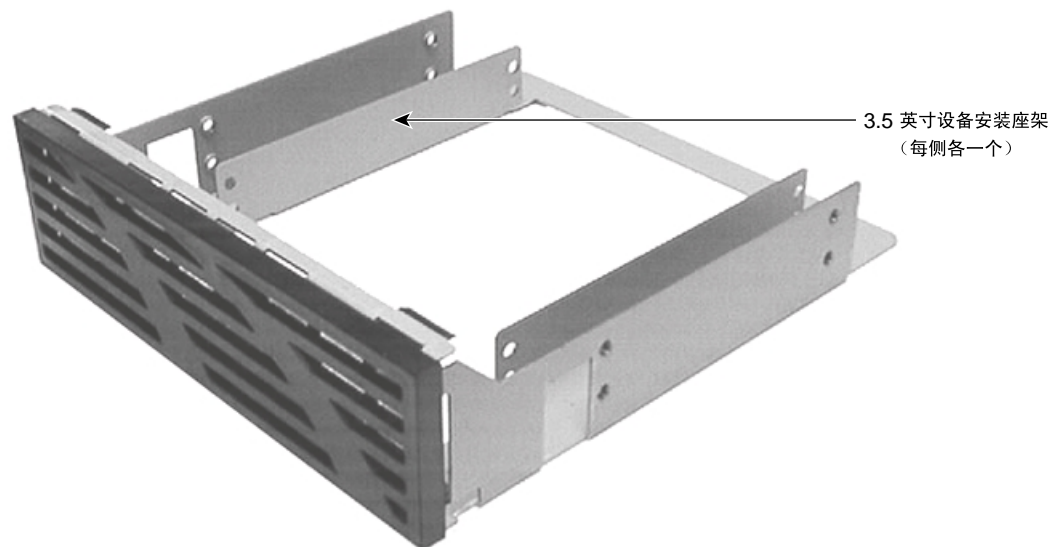


图 9-4 3.5 英寸设备支架

内部操作外围设备

警告：对卸下的磁盘驱动器处理不当会导致磁头损坏！由此带来的故障在随后的三至六个月之内可能不会被发现。请小心拿放磁盘驱动器以避免损坏。

内部操作设备托架中可安装三个 3.5 英寸 x 1.0 英寸的外围设备，或两个 3.5 英寸 x 1.6 英寸的外围设备。这些托架位于前端操作设备托架下的可移动机架中，软盘驱动器的紧下方。这些托架中的外围设备不可从系统前部进行操作。这样的设备通常为 SCSI 磁盘驱动器，包括系统的主磁盘驱动器。

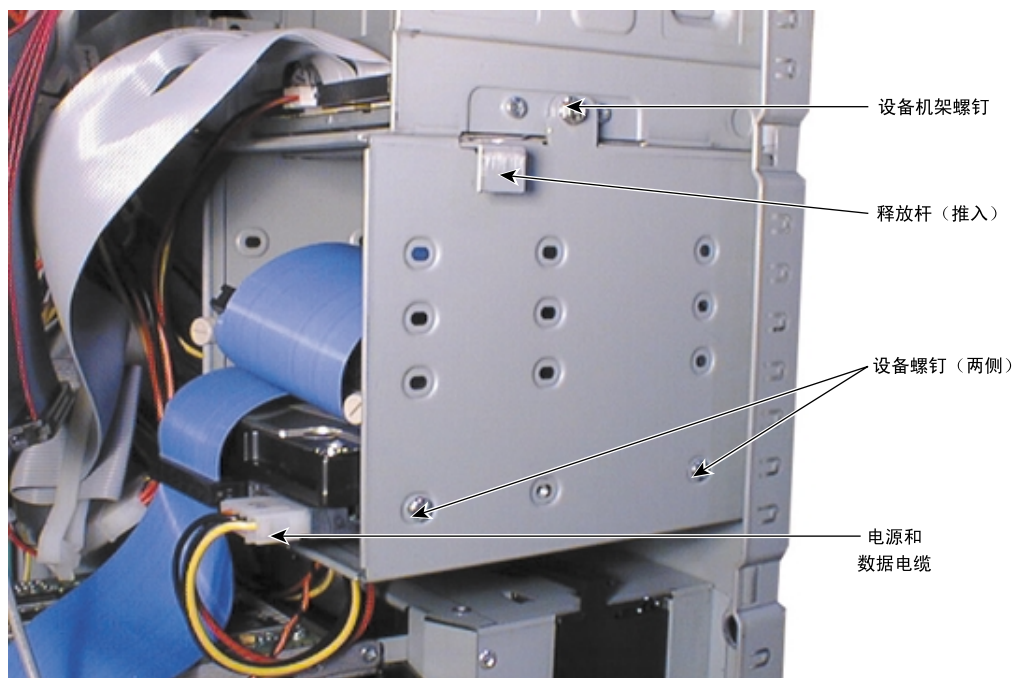


图 9-5 内部操作设备托架

要添加或更换内部操作外围设备，请按下述步骤操作：

警告：系统在连接到交流电源时一直是开着的。执行此任务前，请先从系统的交流电源插座断开系统电源线。

1. 断开内部操作设备机架中所有设备上的电源和数据电缆。记住每个设备应连接的电缆。
2. 拧下并保留将机架固定到主机箱上的螺钉。
3. 推释放杆，将机架向后推，然后向下，拿出主机箱。

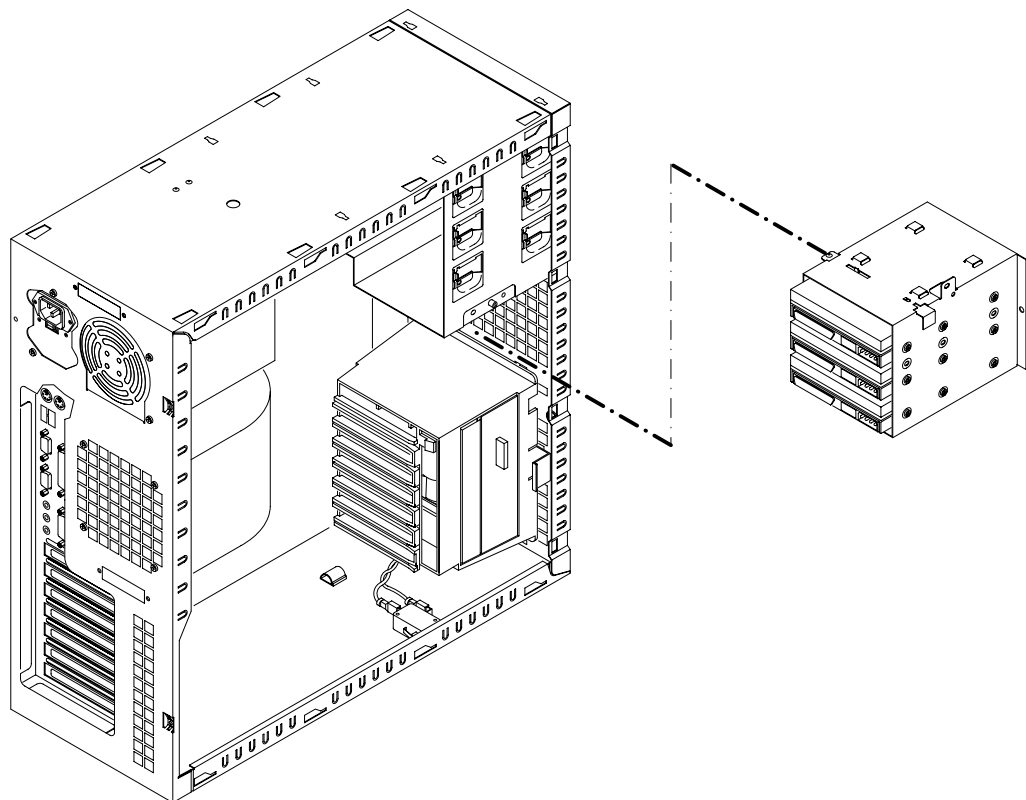


图 9-6 卸除内部操作设备机架

4. 如果要更换内部操作设备，请拧下并保留将设备固定到机架的螺钉，然后将设备从机架上取下。
5. 将新设备放入机架中，然后用前面拧下的螺钉进行固定。

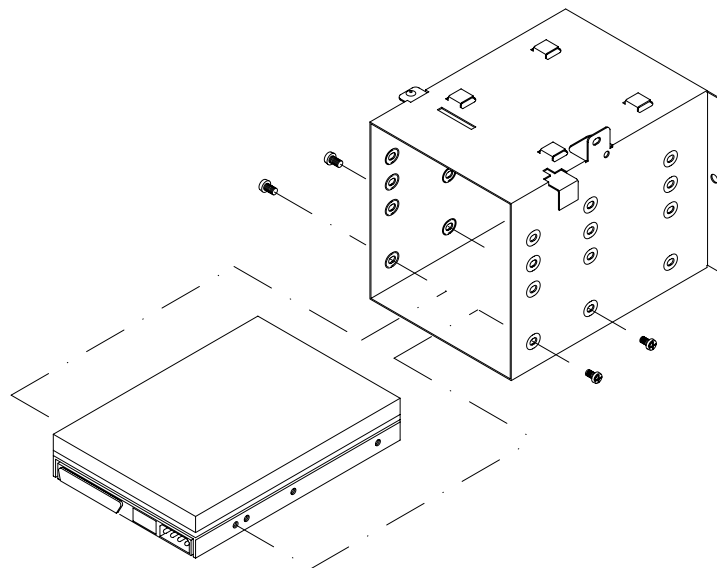


图 9-7 卸下或更换内部操作设备

6. 将内部操作设备机架顶部的槽片对准前端操作设备机架底部的开口。然后推释放杆，托着机架将其向前滑入主机箱，直到释放杆啮合到位。
7. 用前面拧下的螺钉将机架固定到主机箱上。
8. 连上机架中所有设备的电源和数据电缆。

警告：为了持续地免受失火和电击的危险，只可将内部操作设备托架中的设备连接到 SCSI 通道 B。

扩展卡

系统板上有一些可安装扩展卡（如图形控制器卡）的插座。有关扩展卡及其插座的详细信息，请参见第 8 章的“系统的升级”和《系统板指南》。

为避免损坏扩展卡和使其保修无效，请注意下列事项：

- 只可拿着扩展卡边缘。不要触碰金属指形触点。
- 不要弯曲、扭曲、摔下或漫不经心地拿放扩展卡。
- 不要将扩展卡暴露在潮湿或极冷极热的环境中。
- 在未准备好安装扩展卡之前，请勿将扩展卡从抗静电袋中取出。

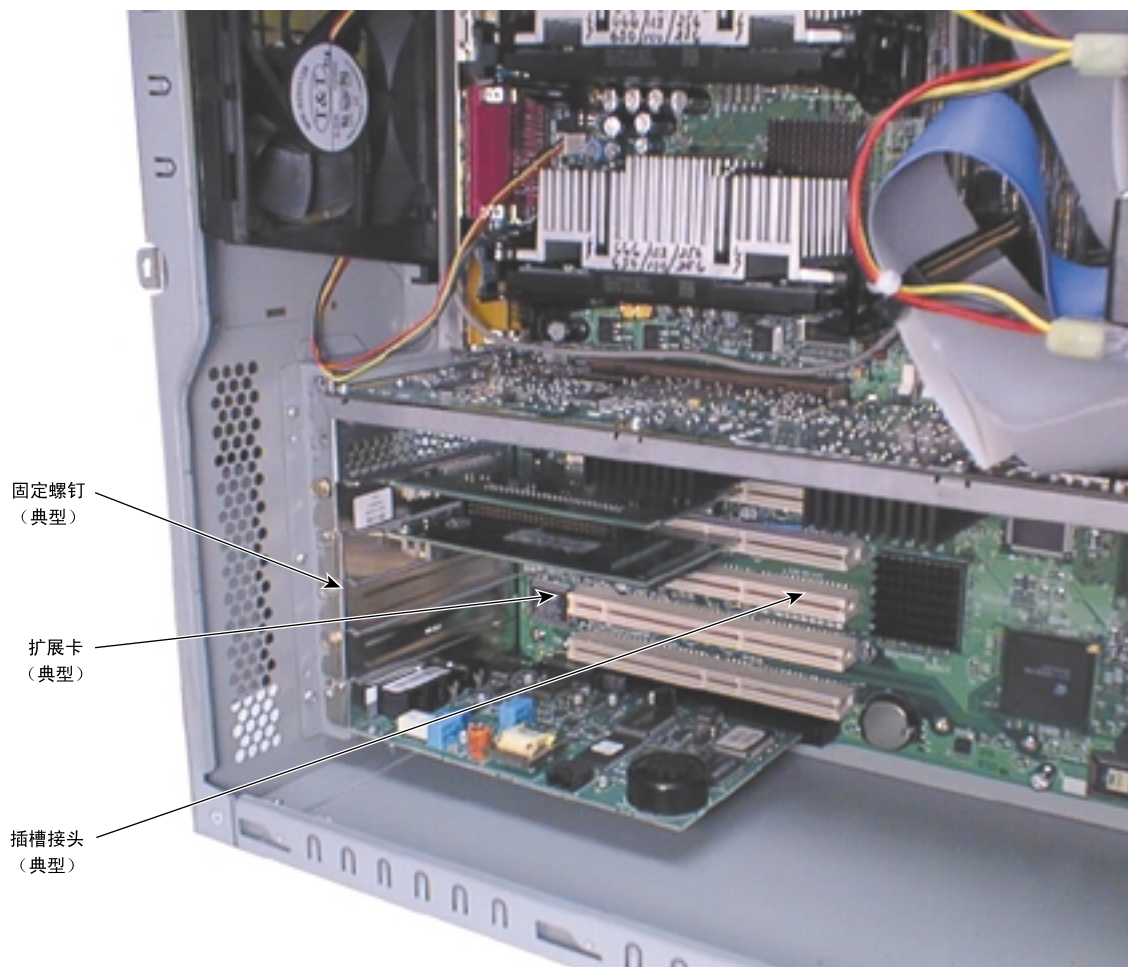


图 9-8 扩展卡

要更换扩展卡，请按下述步骤操作：

警告：系统在连接到交流电源时一直是开着的。执行此任务前，请先从系统的交流电源插座断开系统电源线。

1. 断开扩展卡上的所有外部和内部电缆。
2. 拧下并保留将扩展卡固定到扩展卡导轨的螺钉。
3. 将扩展卡直向拉出插座，然后放在一个防静电表面上。
4. 将新卡从防静电袋中取出，然后滑入已取出旧卡的插座。向插座中推入新卡，直到它稳固到位。
5. 用前面拧下的螺钉（6-32 x 0.25 六角螺钉）将新卡固定到卡导轨上。
6. 将所有内部和外部电缆连接到新卡上。

内存条

系统板上有 8 个双列直插式内存条 (DIMM) 的插座。

- 不要触碰金属指形触点。
- 不要弯曲、扭曲、摔下或漫不经心地拿放 DIMM。
- 不要将 DIMM 暴露在潮湿或极冷极热的环境中。
- 在未准备好安装 DIMM 之前，请勿将 DIMM 从防静电袋中取出。

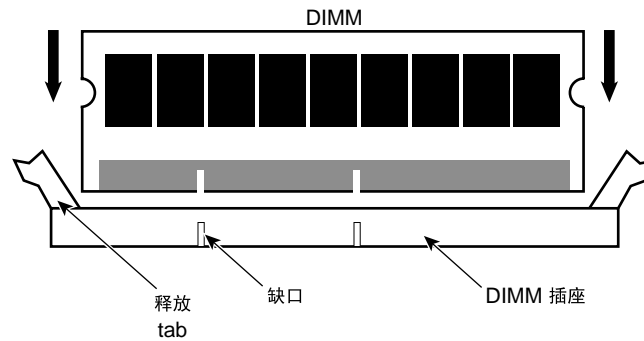


图 9-9 双列直插式内存条 (DIMM)

要更换 DIMM，请按下述步骤操作：

警告：系统在连接到交流电源时一直是开着的。执行此任务前，请先从系统的交流电源插座断开系统电源线。

1. 如果要更换 DIMM，请向外按 DIMM 插座释放片，将其从两侧松开；然后抓着 DIMM 的顶边将其拉出插座。
2. 从防静电袋中取出新 DIMM。确认 DIMM 上的镀金触点与插座上的镀金触点相匹配，并且 DIMM 上的卡槽与 DIMM 插座上的卡槽相匹配。
3. 对好 DIMM 方向，使 DIMM 上的缺口与插座上的卡槽相匹配。
4. 轻轻地向下直推，直到释放片啮合到位。
5. 重新启动系统，让 BIOS 检测新内存。

有关 DIMM、DIMM 插座和系统内存配置的详细信息，请参见《系统板指南》。

处理器总线端接器

在只有一个处理器的系统上，处理器总线端接器占着系统板上的另一个处理器插槽。此模块可确保处理器总线的正确端接；如果没有此模块，系统将无法工作。添加另一处理器时，必须卸除此模块然后换上新处理器。

警告：系统在连接到交流电源时一直是开着的。执行此任务前，请先从系统的交流电源插座断开系统电源线。

要卸除处理器总线端接器，请按下述步骤操作：

从处理器插槽中小心地拉出端接器卡。

有关处理器总线端接器的详细信息，请参见《系统板指南》。

处理器模块

系统板上有两个处理器模块插座。每个处理器模块都通过固定夹固定到系统板上。

要更换处理器模块，请按下述步骤操作：

警告：系统在连接到交流电源，并且电源开关打开时时一直是开着的。打开系统机箱前，请先关闭两个电源。

1. 向外拉固定夹上的锁定片，然后将处理器模块从固定夹及其插槽中滑出。
2. 从防静电袋中取出新处理器，然后将处理器模块对准固定夹和插槽。处理器模块上有卡槽，只能以一种方式插入。
3. 向下按处理器模块，直到它完全插入插槽中，并且固定夹上的锁定片咔嚓一声到位。

有关处理器和处理器插座位置的详细信息，请参见《系统板指南》。

电源

警告：电源中没有用户可自行维护的部件。请将电源返回制造商处进行维修。

电源固定于主机箱后部上方。有关电源的技术信息，请参见第 10 章的“系统硬件和规格”。

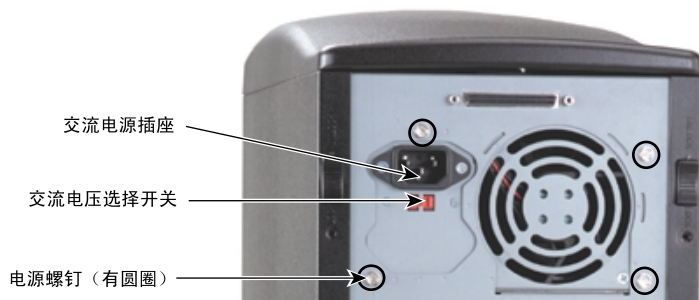


图 9-10 机箱背面的电源

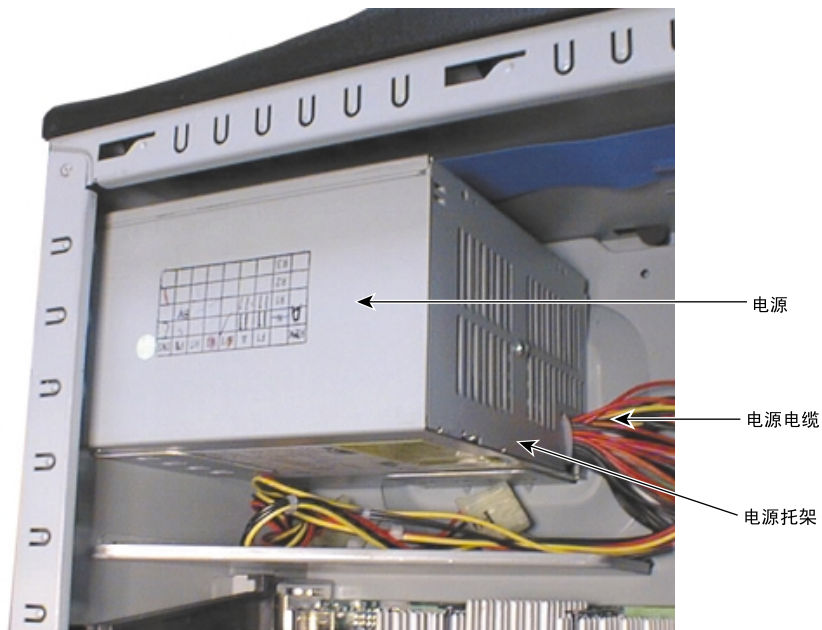


图 9-11 电源装置

要更换电源，请按下述步骤操作：

警告：系统在连接到交流电源时一直是开着的。执行此任务前，请先从系统的交流电源插座断开系统电源线。

1. 从主机箱背面的交流电源插座断开交流电源线。
2. 断开所有内部外围设备和系统板上的全部电源电缆。记住电源电缆的连接位置。

表 9-1 电源电缆连接

电缆	连接位置
P1 和 P2	系统板上的 ATX 电源接头
P3 至 P8	CD-ROM 驱动器、磁盘驱动器和其他外围设备
P9	软盘驱动器

3. 拧下并保留将电源固定到主机箱背面的螺钉。

注意：拧螺钉时请托着电源。不要让电源掉下，否则可能会损坏设备。

4. 从电源托架和主机箱中取出电源。
5. 将新电源放在主机箱中的电源托架上，然后用前面拧下的螺钉固定好。
6. 确保电源上的交流电压选择开关（主机箱背面）设为您所在地区的正确线电压。
 - 如果您所在地区使用 90 至 135 伏的电压，则必须可看到数字 **115**。
 - 如果您所在地区使用 180 至 264 伏的电压，则必须可看到数字 **230**。

警告：如果电源上的交流电压选择开关设置不正确，那么将系统连接到交流电源时可能会损坏设备。

7. 重新连上系统板和内部设备的电源电缆。
8. 将交流电源电缆重新连接到主机箱背面的交流电源插座中。

冷却风扇

两个内部风扇可确保适当的空气流动，以冷却主机箱中的系统部件。一个风扇安装在主机箱前部的风扇室中。另一个风扇固定到主机箱后部，风扇上的冷却导管让气流流过处理器上方。

注意：每个风扇上的箭头指明空气流动方向和循环方向。安装每个风扇时应使空气流动箭头**指向**机箱内。

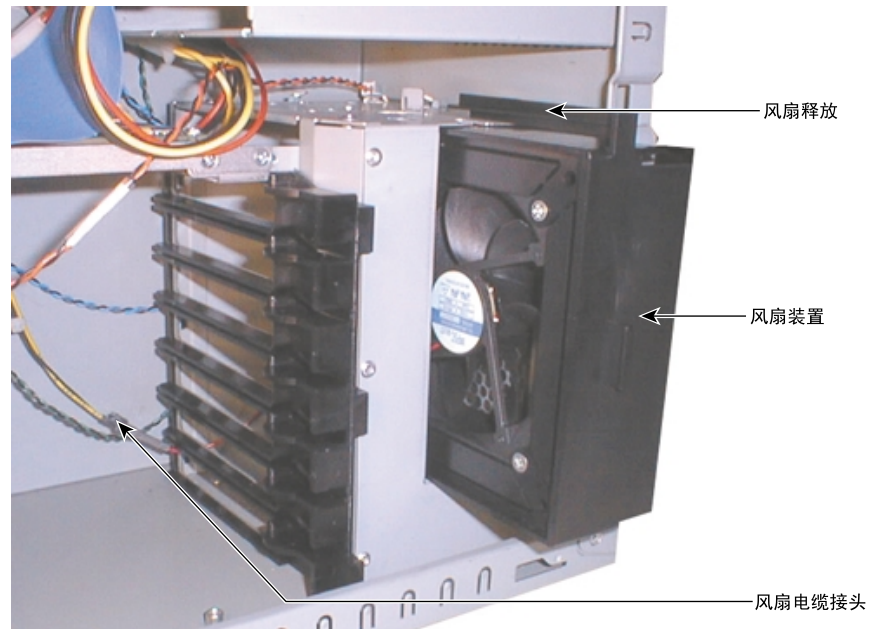


图 9-12 前置风扇装置

要更换前置风扇，请按下述步骤操作：

警告：系统在连接到交流电源时一直是开着的。执行此任务前，请先从系统的交流电源插座断开系统电源线。

1. 从风扇的电源接头处断开风扇的电源电缆。
2. 松脱风扇装置顶部扩展卡导轨中的释放片，然后从风扇室中轻轻拉出风扇装置。
3. 将新风扇的电源电缆送入前部的风扇室，然后穿过扩展卡导轨装置中最底部的开口。
4. 将新风扇装置对准风扇室中的开口，然后将其轻轻地推入风扇室，直到风扇装置顶部的释放片啮合到位。
5. 将新风扇的电源电缆连接到其电源接头上。

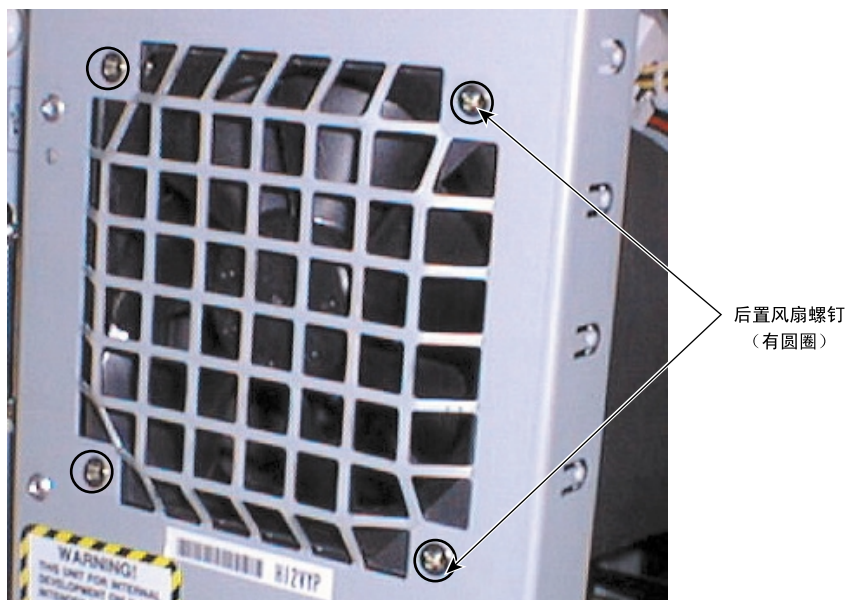


图 9-13 后置风扇装置

要更换后置风扇装置，请按下述步骤操作：

警告：系统在连接到交流电源时一直是开着的。执行此任务前，请先从系统的交流电源插座断开系统电源线。

1. 卸除冷却导管，以便可对后置风扇进行操作。将导管弹出后置风扇室上的导管挂钩。
2. 从风扇的电源接头处断开风扇的电源电缆。
3. 拧下并保留将风扇固定到主机箱背面的螺钉。

注意：拧螺钉时请托着风扇。不要让风扇掉到安装的任何扩展卡上。

4. 记住新风扇的空气流动方向（指向机箱内）和风扇在机箱中的正确位置。

5. 重新拧上前面拧下的螺钉，将风扇固定到机箱上。
6. 将风扇的电源电缆连接到其电源接头上。
7. 重新装上冷却管。将导管弹入后置风扇室上的导管挂钩。

系统板

必要时请参见本章前面说明的步骤。接头和插座位置信息请参见《系统板指南》。

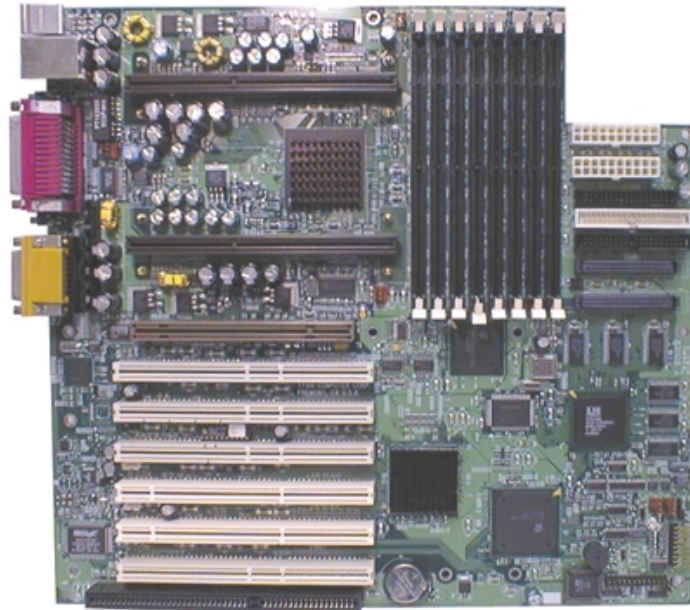


图 9-14 系统板

要卸下现有系统板，请按下述步骤操作：

警告：系统在连接到交流电源时一直是开着的。执行此任务前，请先从系统的交流电源插座断开系统电源线。

1. 取下顶盖。请参见第 7 章的“找到系统部件”。
2. 记住系统板上所有电缆的连接位置，然后将它们从系统板上断开。
3. 记住扩展卡的安装位置，然后将其取下，放在一个抗静电表面上。
4. 取下 DIMM、处理器模块和处理器总线端接器（如果安装），然后将它们放在一个抗静电表面上。
5. 取下处理器固定夹上的螺母，然后从系统板上取下固定夹。
6. 拧下系统板上的 13 颗螺钉。
7. 从主机箱中提拉出系统板，然后放在一个抗静电表面上。

要安装新系统板，请按下述步骤操作：

警告：系统在连接到交流电源时一直是开着的。执行此任务前，请先从系统的交流电源插座断开系统电源线。

1. 安装新系统板之前，先将电源开关 / 指示灯电缆连接到接头 J24。
2. 先将新系统板的前边缘放入主机箱，然后再将后边缘向下放入主机箱。向主机箱后部滑入系统板，直到所有安装孔都对准其螺孔。
3. 用前面拧下的 13 颗螺钉将新系统板固定到主机箱上。
4. 用前面取下的螺母将处理器固定夹固定到系统板上。
5. 将 DIMM、处理器和处理器总线端接器（如果需要）重新装入相应的插座中。
6. 将扩展卡重新插入相应的扩展卡插座中。
7. 将其余的电缆重新连到系统板上。
8. 重新装上顶盖。请参见第 7 章的“找到系统部件”。

CMOS / 时钟锂电池

CMOS / 时钟锂电池位于系统板底部，最下边的扩展卡插槽旁边。该电池可能会被安装的扩展卡挡住。

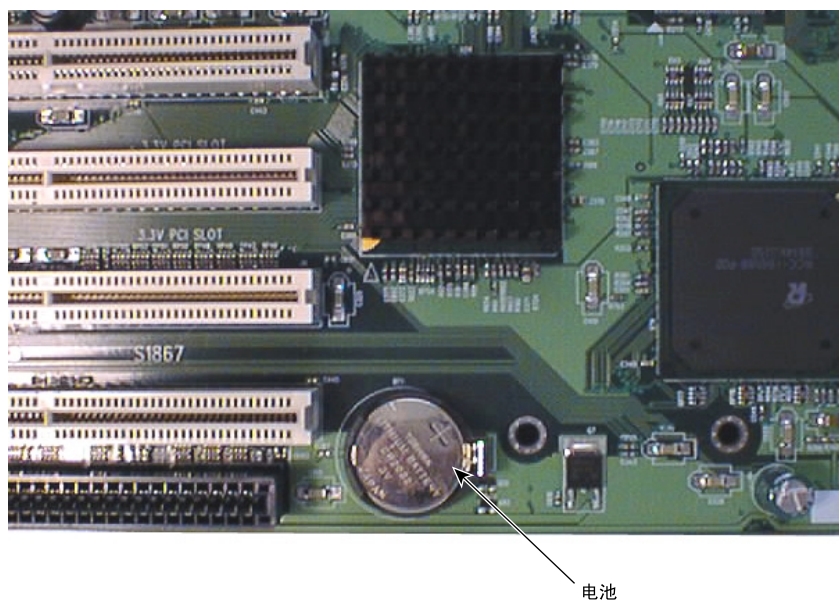


图 9-15 CMOS / 时钟锂电池

如果必须更换电池，系统将会丢失 CMOS 存储器中存储的所有操作参数。因此也会丢失系统 BIOS 参数设置。更换电池后，必须重新设置日期和时间以重新配置 BIOS。

有关更换电池和使用 BIOS 设置程序配置 BIOS 的详细信息，请参见《系统板指南》。

机箱开启警告开关

机箱开启警告开关安装在主机箱底板上前部卡导轨旁边。有关接头和插座位置的信息，请参见《系统板指南》。

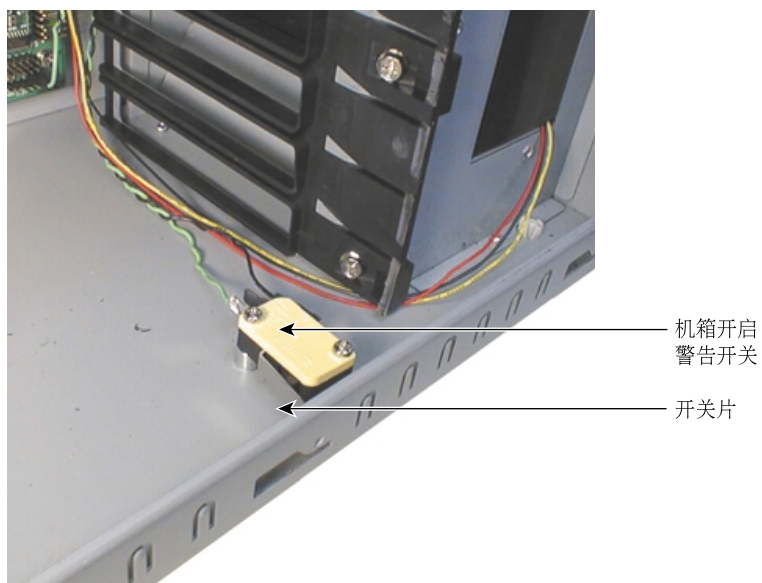


图 9-16 机箱开启警告开关

要更换机箱开启警告开关，请按下述步骤操作：

警告：系统在连接到交流电源时一直是开着的。执行此任务前，请先从系统的交流电源插座断开系统电源线。

1. 从系统板上的警告开关电缆接头处断开警告开关电缆。
2. 拧下并保留将开关固定到主机箱的螺钉，然后从机箱上取下开关及其电缆。

3. 将新开关对准机箱上的安装孔，然后用前面拧下的螺钉将其固定到机箱上。确保开关片面向主机箱后部。
4. 将警告开关电缆连接到系统板上的电缆接头处。

电源开关、系统指示灯和光导管

电源开关和系统指示灯安装在主机箱前部。固定在前面板上的光导管将指示灯光线导向前面板上的开口处。有关电源开关和指示灯接头的位置及详细信息，请参见《系统板指南》。

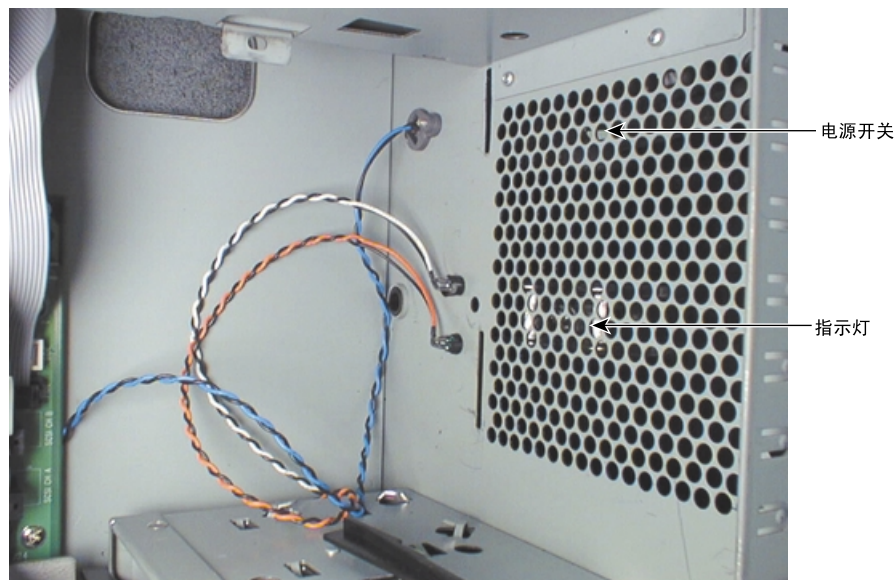


图 9-17 电源开关和系统指示灯

警告：系统在连接到交流电源时一直是开着的。执行此任务前，请先从系统的交流电源插座断开系统电源线。

1. 取下前面板。请参见第 7 章的“找到系统部件”。
2. 卸下内部操作设备机架。请参见本章中的第 77 页“内部操作外围设备”。

3. 从系统板上的电源开关 / 系统指示灯电缆接头处断开电缆。
4. 拧下并保留将电源开关固定到主机箱的螺钉。
5. 旋扭电源开关，直到开关上的键对准机箱上的键孔，然后将电源开关拉入机箱中。
6. 对于每个系统指示灯，小心地掰开将指示灯固着到机箱上的小片，然后将指示灯拉入机箱。
7. 从机箱上取下电源开关、系统指示灯和电缆。

要更换电源开关和系统指示灯，请按下述步骤操作：

警告：系统在连接到交流电源时一直是开着的。执行此任务前，请先从系统的交流电源插座断开系统电源线。

1. 从机箱内部，轻轻地将每个指示灯推入使其固着到机箱上的小片，直到指示灯咔嗒一声到位。确保绿色指示灯在最下面。
2. 从机箱内部，旋扭电源开关，直到开关上的键与机箱上的键孔相匹配，然后将电源开关推入键孔中。
3. 旋扭电源开关，直到开关上的螺钉孔对准机箱上的键孔，然后用前面拧下的螺钉将开关固定到机箱上。
4. 将电源开关 / 系统指示灯电缆连接到系统板上的电缆接头上。
5. 重新装上内部操作设备机架。
6. 重新装上前面板。

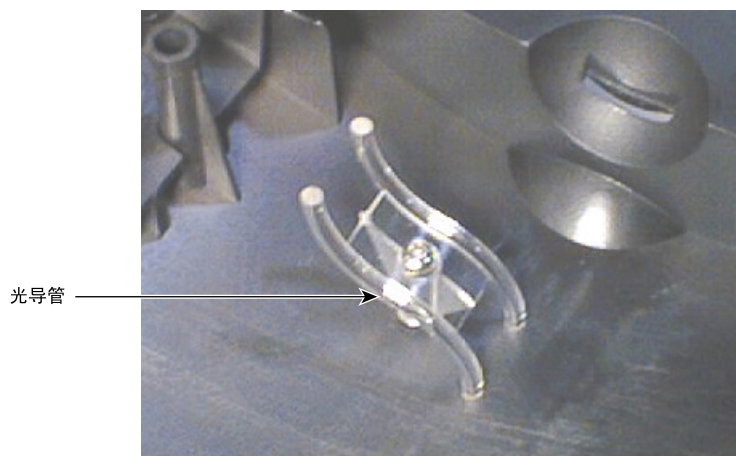


图 9-18 光导管

警告：系统在连接到交流电源时一直是开着的。执行此任务前，请先从系统的交流电源插座断开系统电源线。

1. 取下前面板。请参见第 7 章的“找到系统部件”。
2. 拧下并保留将光导管固定到前面板背面安装位置处的螺钉。
3. 取下光导管。
4. 用前面拧下的螺钉将新光导管固定到前面板背面的安装位置处。
5. 重新装上前面板。

系统硬件和规格

本章中包含有关系统硬件和规格方面的信息。

本章中不包含有关系统板的详细信息。有关系统板及其组件、BIOS、内存、插槽与插座、跳线与接头及端口的详细信息，请参见《系统板指南》。

功能图

下图中所示为主机箱中各组件的电源和数据信号。

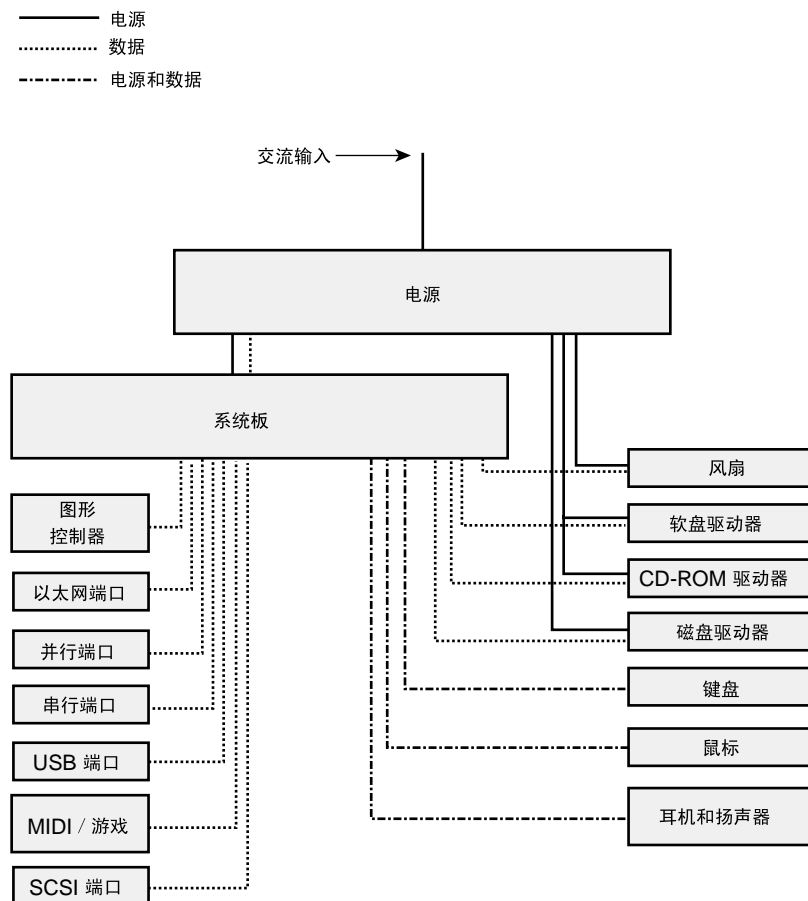


图 10-1 电源和数据信号图

内部外围设备布线方式

下面各节说明 EIDE 和 SCSI 电缆的布线方式及其与内部外围设备的连接情况，同时还将介绍系统中所使用的标准和可选电缆。有关系统板上总线接头的详细信息和位置信息，请参见《系统板指南》。

注意：处理电缆时，尽量不要使其弯曲。确保电缆没有接触到锋利的金属表面或变得过于弯曲或扭曲。特别是 SCSI 电缆不能出现有折痕的弯曲部分。

EIDE 布线方式

安装的 EIDE 电缆将 EIDE 主通道连接到 CD-ROM 驱动器和另一前端操作外围设备。另一条 EIDE 电缆可将 EIDE 辅助通道连接到两个前端操作外围设备，此电缆和系统一起提供，但未安装在系统上。

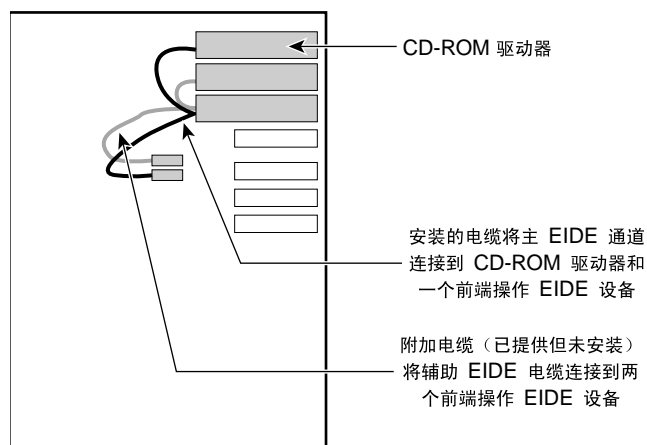


图 10-2 EIDE 电缆图

Zx10 系统中的 SCSI 布线方式

Zx10 系统中的 SCSI 布线方式如下：

- 一条电缆将板上 SCSI 控制器的通道 A 连接到主机箱背面的外部端口（某些系统中是连接到前端操作 SCSI 设备）。可使用只可外置式或内部 / 外部电缆，但不可同时使用这两种电缆。

警告：为了持续地免受失火和电击的危险，不要将外部 SCSI 端口连接到 SCSI 通道 B。只可将外部 SCSI 端口连接到 SCSI 通道 A。

- 一条电缆可将板上 SCSI 控制器的通道 B 最多连接至三个 SCSI 磁盘驱动器。

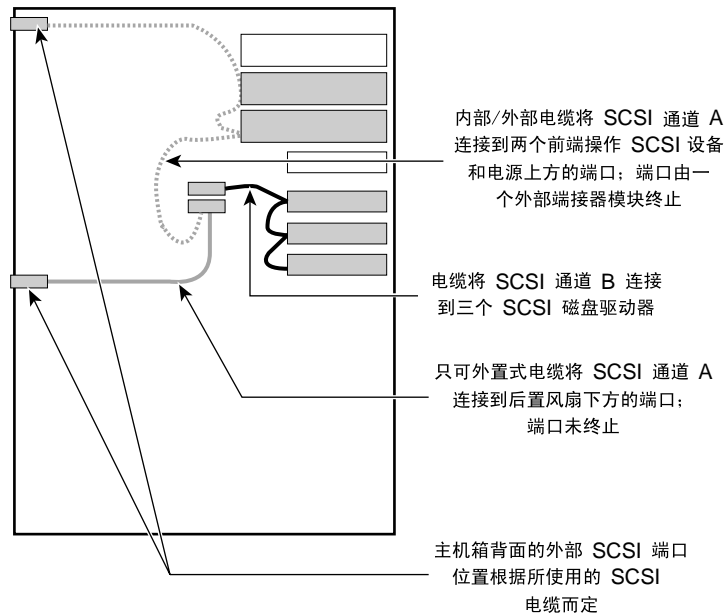


图 10-3 SCSI 电缆图

Zx10 VE 系统中的 SCSI 布线方式

Zx10 VE 系统中的 SCSI 布线方式如下：

- 一条 SCSI 电缆可将板上 SCSI 控制器的通道 A 最多连接至内部操作设备托架中的三个 SCSI 设备，以及主机箱背面的外部端口（后置风扇下方）。

警告：为了持续地免受失火和电击的危险，不要将外部 SCSI 端口连接到 SCSI 通道 B。只可将外部 SCSI 端口连接到 SCSI 通道 A。

- 一条电缆可将板上SCSI控制器的通道B最多连接至前端操作设备托架中的两个SCSI设备，以及内部端接器模块。

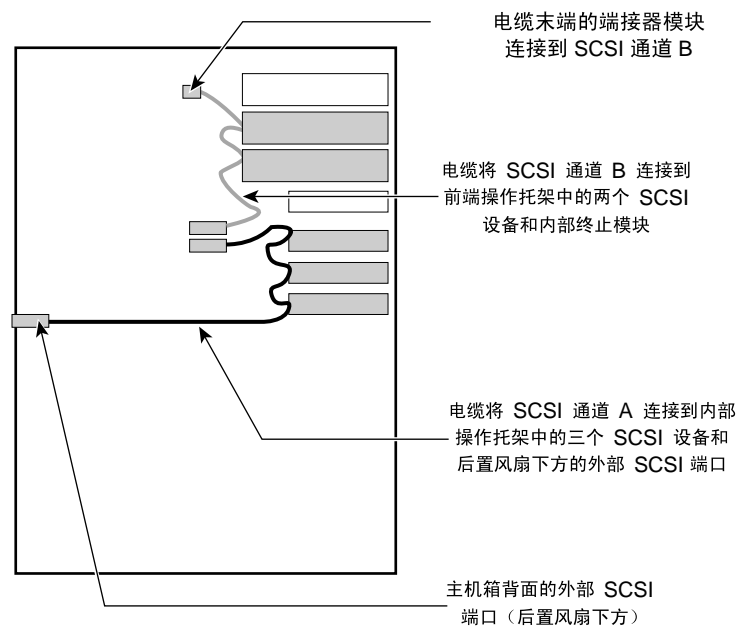


图 10-4 Zx10 VE 系统的 SCSI 电缆图

软盘驱动器电缆



图 10-5 软盘驱动器电缆

表 10-1 软盘驱动器电缆

接头	连接目标
1	系统板上的软盘驱动器控制器
2	软盘驱动器

EIDE 设备电缆（已安装和可选）

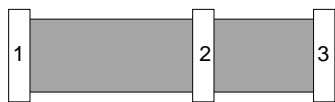


图 10-6 EIDE 设备电缆

表 10-2 EIDE 设备电缆（已安装和可选）

接头	连接目标
1	系统板上的 EIDE 接头
2	EIDE 设备
3	EIDE CD-ROM 驱动器（已安装电缆）或 EIDE 设备（可选电缆）

内部操作设备 SCSI 电缆

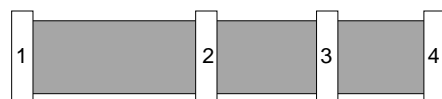


图 10-7 内部操作设备 SCSI 电缆

表 10-3 内部操作设备 SCSI 电缆

接头	连接目标
1	系统板上的 SCSI 通道 B 接头
2	内部操作设备机架中的 SCSI 设备
3	内部操作设备机架中的 SCSI 设备
4	内部操作设备机架中的 SCSI 设备

外部 SCSI 端口电缆

此电缆不可在使用内部 / 外部 SCSI 电缆的系统上使用。



图 10-8 外部 SCSI 端口电缆

表 10-4 外部 SCSI 端口电缆

接头	连接目标
1	系统板上的 SCSI 通道 A 接头
2	主机箱背面的 SCSI 端口

内部 / 外部 SCSI 电缆

此电缆在某些系统上使用时将替代外部 SCSI 端口电缆。

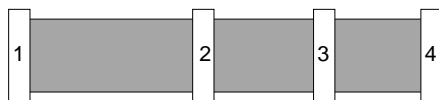


图 10-9 内部 / 外部 SCSI 电缆

表 10-5 内部 / 外部 SCSI 电缆

接头	连接目标
1	系统板上的 SCSI 通道 A 接头
2	前端操作设备机架中的 SCSI 设备
3	前端操作设备机架中的 SCSI 设备
4	主机箱背面的 SCSI 端口

内部 / 外部 SCSI 电缆 (Zx10 VE)



图 10-10 内部 / 外部 SCSI 电缆 (Zx10 VE)

表 10-6 内部 / 外部 SCSI 电缆 (Zx10 VE)

接头	连接目标
1	系统板上的 SCSI 通道 A 接头
2	内部操作设备机架中的 SCSI 设备
3	内部操作设备机架中的 SCSI 设备

表 10-6 内部 / 外部 SCSI 电缆 (Zx10 VE) (继续)

接头	连接目标
4	内部操作设备机架中的 SCSI 设备
5	主机箱背面的 SCSI 端口

电源和电缆

不同系统配置中使用的电源各不相同。每个系统中的电源都是现场可更换部件。有关更换电源的详细信息，请参见第 9 章的“维护系统”。

300 瓦电源

300 瓦电源上有一个手动开关，您可选择 115 VAC (90-132 VAC) 范围或 230 VAC (180-264 VAC) 范围分别用于国外地点和国内地点。输入频率为 47-63 Hz，单相。最大输入电流为 7 安培 (115 VAC 范围) 和 3.5 安培 (230 VAC 范围)。电源在输出负载最大时效率通常为 70%。电源封装在一个壳中，它还有一个用于加快空气流动的风扇。

300 瓦电源的直流输出规格如下。

表 10-7 300 瓦电源直流输出规格

输出→	1	2	3	4	5	6 ¹
额定输出电压 (VDC)	+5.0 ²	+3.3 ²	+12.0	-12.0	-5.0	+5.0
最大额定电流 (ADC)	30	22	10	0.8	0.5	1

1. 待机状态下总存在 +5.0 VDC 输出电压。
2. +5.0 V 和 +3.3 V 混合功率最大为 180W。

电源上的 P1 和 P2 两条电缆连接到系统板上的 ATX 电源接头。

电源上有六个外围设备电源电缆 (P3~8) 和一个软盘驱动器电源电缆 (P9)。这些电缆以菊花链的形式连接到电源并相互连接, 具体方式如下:

电源 → P3 → P4 → P5

电源 → P6 → P7 → P8 → P9

表 10-8 P1 接头引脚外特性

引脚	信号	引脚	信号	引脚	信号	引脚	信号
1	+3.3V	6	+5.0 V	11	+3.3 V *	16	地线
2	+3.3V	7	地线	12	-12.0 V	17	地线
3	地线	8	功率正常	13	地线	18	-5.0 V
4	+5.0V	9	5.0 V 待机	14	远程操作	19	+5.0 V
5	地线	10	+12.0 V	15	地线	20	+5.0 V

* + 检测

表 10-9 P2 接头引脚外特性

引脚	信号	引脚	信号	引脚	信号	引脚	信号
1	+3.3V	6	NC	11	+3.3 V	16	NC
2	+3.3 V	7	地线	12	NC	17	地线
3	地线	8	NC	13	NC	18	NC
4	NC	9	NC	14	NC	19	NC
5	NC	10	+12.0 V	15	NC	20	+5.0 V

表 10-10 P3~8 接头引脚外特性

引脚	信号	引脚	信号
1	+5.0 V	3	地线
2	地线	4	+12.0 V

表 10-11 P9 接头引脚外特性

引脚	信号	引脚	信号
1	+12.0 V	3	地线
2	地线	4	+5.0 V

400 瓦电源

400 瓦电源上有一个手动开关，您可选择 115 VAC (90-132 VAC) 范围或 230 VAC (180-264 VAC) 分别用于国外地点和国内地点。输入频率为 47-63 Hz，单相。最大输入电流为 8 安培 (115 VAC 范围) 和 4 安培 (230 VAC 范围)。电源在输出负载最大时效率通常为 70%。电源封装在一个壳中，其中还有一个用于加快系统空气流动的风扇。

电源的直流输出规格如下。

表 10-12 400 瓦电源直流输出规格

输出→	1	2	3	4	5	6 ¹
额定输出电压 (VDC)	+5.0 ²	+3.3 ²	+12.0	-12.0	-5.0	+5.0
最大额定电流 (ADC)	40	40	15	0.5	0.5	1.5

1. 待机状态下总存在 +5.0 VDC 输出电压。
2. +5.0 V 和 +3.3 V 混合功率最大为 300W。

电源上的 P1 和 P2 两条电缆连接到系统板上的 ATX 电源接头。

电源上有六个外围设备电源电缆（P3、P4、P5、P6、P7 和 P8）和一个软盘驱动器电源电缆（P9）。这些电缆以菊花链的形式连接到电源并相互连接，具体方式如下：

电源 → P3 → P4

电源 → P5 → P6

电源 → P7 → P8 → P9

表 10-13 P1 接头引脚外特性

引脚	信号	引脚	信号	引脚	信号	引脚	信号
1	+3.3V	6	+5.0 V	11	+3.3 V *	16	地线
2	+3.3V	7	地线	12	-12.0 V	17	地线
3	地线	8	功率正常	13	地线	18	-5.0 V
4	+5.0 V *	9	5.0 V 待机	14	远程操作	19	+5.0 V
5	地线	10	+12.0 V	15	地线	20	+5.0 V

* + 检测

表 10-14 P2 接头引脚外特性

引脚	信号	引脚	信号	引脚	信号	引脚	信号
1	+3.3V	6	NC	11	+3.3 V	16	NC
2	+3.3 V	7	地线	12	NC	17	地线

表 10-14 P2 接头引脚外特性 (继续)

引脚	信号	引脚	信号	引脚	信号	引脚	信号
3	地线	8	NC	13	NC	18	NC
4	NC	9	NC	14	NC	19	NC
5	NC	10	+12.0 V	15	NC	20	+5.0 V

表 10-15 P3~8 接头引脚外特性

引脚	信号	引脚	信号
1	+5.0 V	3	地线
2	地线	4	+12.0 V

表 10-16 P9 接头引脚外特性

引脚	信号	引脚	信号
1	+12.0 V	3	地线
2	地线	4	+5.0 V

冷却风扇

系统中有两个 92 毫米 12V 直流冷却风扇，它们由系统板上的电路控制。前置风扇安装在主机箱前端底部的风扇室中。后置风扇安装在主机箱后部上方，系统电源下面。两个风扇将冷空气带入机箱，同时排出机箱内的热空气。

机箱风扇是现场可更换部件。有关更换机箱风扇的详细信息，请参见第 9 章的“维护系统”。

注意：要保持适当的空气流动以冷却系统部件，安装新风扇时应确保空气流动箭头指向机箱内。

电源上有它自己的冷却风扇。电源风扇不是现场可更换部件。如果需要更换电源风扇，则必须更换电源。有关更换电源的详细信息，请参见第 9 章的“维护系统”。

硬件监视和电源管理

本系统具有高级的硬件监视和电源管理功能。这些功能有助于节能、延长系统寿命及提供诸如远程系统唤醒之类的功能。

使用 **Hardware Monitor** 软件时，软件提供的功能使您可跟踪诸如系统电压、组件和机箱温度、是否有风扇及风扇运转状况等方面的情况。有关系统上可监视内容的详细信息，请参见《系统板指南》和 **Hardware Monitor Help**。

系统配置摘要

有关系统板及其场件的详细信息，请参见《系统板指南》。

表 10-17 系统配置摘要

功能	说明
处理器	一个或两个 Intel SC242 (Slot 1)
处理器总线	133 MHz, 64 位
内存条	双列直插式内存条 (DIMM)
内存型式	168 线 DIMM, 10 ns, 3.3V, 已寄存 / 已缓存, 72 位 (ECC)
内存类型	同步动态随机存取存储器 (SDRAM)
内存总线	133 MHz, 128 位

表 10-17 系统配置摘要 (继续)

功能	说明
内存大小	最小 256 MB, 最大 6 GB
内存扩展	增量为 256 MB、512 MB 或 1,024 MB
图形	AGP 或 PCI 扩展卡
音频	Creative AudioPCI 控制器, 位于系统板上
SCSI	LSI 双通道 LVD Ultra3 SCSI 控制器, 位于系统板上
网络	Intel 10/100 Mbps 以太网适配器, 位于系统板上
磁盘驱动器	LVD Ultra3 SCSI
CD-ROM 驱动器	40X 或更高速的 EIDE ATAPI 兼容驱动器
键盘	Windows 95/98 兼容的 PS/2
鼠标	双按键滚轮鼠标
扩展槽	一个全长 AGP Pro 两个快速宽式 PCI (66 MHz, 64 位, 3.3 V / 通用) 四个 wide PCI (33 MHz, 64 位, 5 V / 通用) 一个全长 ISA (与一个宽式 PCI 插槽共享扩展卡空间)
外围设备托架	一个 5.25 英寸 x 1.6 英寸的 CD-ROM 磁盘驱动器前端操作设备托架 一个 3.5 英寸 x 1.6 英寸的软盘驱动器前端操作设备托架 两个 5.25 英寸 x 1.6 英寸的 EIDE/SCSI 非磁盘设备前端操作设备托架 三个 3.5 英寸 x 1.0 英寸的 SCSI 磁盘驱动器内部操作设备托架 (可用作两个 3.5 英寸 x 1.6 英寸的设备托架)
I/O 端口	一个 PS/2 鼠标和一个 PS/2 键盘 - 6 针 mini DIN 一个并口 (LPT) - EPP/ECP, 25 针 Centronics 兼容的 DB25 两个串口 (COM) - 9 针 16550 兼容的 DB9 两个通用串行总线接口 (USB) - 12 MB / 秒 一个 SCSI - Ultra3 视频 - SVGA; 其他根据控制器而定 音频 - 麦克风、线路输入、线路输出、MIDI / 游戏 网络 - 以太网
电源	300 瓦或 400 瓦 (根据系统而定), 手动调整

系统规格

表 10-18 系统规格

项目	规格
尺寸	21 英寸高 x 8.75 英寸宽 x 20.75 英寸深 (53.3 厘米高 x 22.2 厘米宽 x 52.7 厘米深)
重量	完全配置时为 55 磅 (25 公斤)
交流线电压 (美国)	90 – 132 VAC, 47 – 63 Hz, 单相, 15A/125 V 插座
交流线电压 (国际)	180 – 264 VAC, 47 – 63 Hz, 单相, 15A/250 V 插座
耗电量	120 VAC 最大配置时为 285 W ; 3.4 A
建议室温	50 到 90 华氏度 (10 到 32 摄氏度); 最佳为 70 华氏度 (21 摄氏度)
建议室内湿度	20% – 80% (无凝结); 最佳为 50%
热损耗	973 BTU / 小时

人机工程指南

本附录提供的信息可帮助您养成良好的工作习惯，建立良好的工作环境，并减少受伤害的危险。在使用计算机前请查看本附录中的内容。使用计算机时请遵照这些指导。

培养工作习惯

采用下面的步骤检查并调整您使用计算机的工作方式。

开始

1. 如果可调整工作台面或键盘支架，请调整椅子高度，使双脚平踏地面，并让座位稳固地支撑着大腿。在进行下面的步骤时，让椅子保持在调整后的这一高度。
2. 如果不能调整工作台面或键盘支架，请按下述步骤调整座位。

臂

1. 手指放在键盘上。
2. 放松上臂；它们应在身体两侧，近于竖直。小臂与上臂夹角应接近直角。
3. 如果上臂不竖直，可调整椅子和键盘间的距离，直到上臂竖直。
4. 如果小臂与上臂间不呈直角，可调整键盘或椅子的高度直到呈直角。
5. 如果双肘放在椅子的扶手上，不要因此导致必须抬肩，使双肩离开放松位置。

手腕

1. 手指放在键盘上。手腕应与小臂保持一线。
2. 如果手腕上弯或下弯，请调整键盘或椅子的高度，以使手腕与小臂顺直。
3. 如果手腕内曲或外翻，请调整手的位置，以使手腕与小臂顺直。

您会发现用腕托让手腕稍稍休息一下是有好处的。

头和双眼

1. 让显示器屏幕离眼睛的距离在18英寸（45.1厘米）和31英寸之间（78.7厘米）之间（*Humanscale, MIT Press*）。
2. 在看显示器屏幕中央时让头稍微下低。
3. 如果显示器太高或太低，请用一个合适的座架，使其保持在看着舒适的高度。不要认为将计算机的主机箱作为座架就可以将显示器放在合适的高度。
4. 如果在计算机前工作时需要不断参考某个文档，请将该文档放在与显示器屏幕相同的高度和角度。

后背

在计算机前工作时，座的椅子在您坐直时应稳固地支撑着您的后背，大腿与躯干应呈直角。椅子还应支撑背部的腰窝。

1. 如果可以调整椅子靠背的角度，请确保在双脚踏地时大腿和躯干应近乎呈直角。
2. 如果可以调整椅子靠背的弹性，要确保其牢固程度在您工作时足以支撑您的后背。它应该只有在受力时才向后倾。
3. 如果椅子的靠背不能支撑腰窝，请用一个垫子或枕头以支撑腰窝。

腿

在计算机前工作时，小腿和大腿间应呈直角。大腿位置应使膝盖略微高于髋关节。双脚应平踏地面。

1. 如果小腿与大腿间不呈直角，请调高椅子。
2. 如果双脚未能平踏地面，请调高椅子。您可能会需要一个搁脚垫支撑双脚，以使与键盘的相对位置保持合适。
3. 如果大腿在座垫上受到挤压，表明椅子太高。有的椅子可通过调整座垫倾角增加升降幅度。

布署工作环境

调整房间光线和显示器屏幕位置，以使屏幕眩光和反光减到最小：

- 不要在照度过强或不足的房间内工作；一般平均照度为 50 英尺烛光就够了。如果照度在此之下，就应该为您正在看的文档提供工作照明了。
- 老人可能需要较高的平均照度，最高可达 100 英尺烛光。

不要在冷的房间里工作。美国供暖、制冷和空调工程师学会（ASHRAE）推荐了如下办公室气候环境（正常着装情况下）：

- 夏季，温度在 73.0 到 79.0 华氏度（22.7 到 26.1 摄氏度）之间。
- 冬季，温度在 68.0 到 74.5 华氏度（20.0 到 23.6 摄氏度）之间。
- 全年相对湿度在 30% 到 60% 之间。

减少伤害危险

使用计算机时，可以做以下几件事来减少受伤害的危险。

改变姿势

保持某种姿势的时间不要过长。如果可能，一天中身体的姿势要改变几次。如果可能，一天中可以某些时间坐着工作，某些时间站着工作。

工间休息

一天中要有定时的工间休息。由“职业安全与健康国家标准（NIOSH；R. Henning，康涅狄格州大学，1992年）”发起的一项研究发现，在传统的工作时间表中添加分散的工间休息“可以避免在重复的屏幕前工作中出现不适”。

请尝试使用下面我们推荐的最短工间休息时间表：

- 每工作 10 分钟休息 30 秒。
- 每工作 50 分钟休息 3 分钟。
- 上午过一半时间时休息 15 分钟。
- 午饭时休息 30 到 45 分钟。
- 下午过一半时间时休息 15 分钟。

在每个工间休息片段，轻缓地伸伸手和臂。在较长的工间休息片段，站起来走走，轻缓地将身体伸展。请制订一个工间休息时间表并照着执行。专心工作而忘记休息是很常见的，所以要用一个定时器或用一个软件提醒程序来提醒您。

每次休息期间，可看远处的物体以放松眼部肌肉。休息期间要避免像阅读这样需要近距离观看的活动，让眼睛得到休息。

注意身体

要注意手和臂保暖。开始工作前轻轻地伸展一下双手。您会发现戴保暖的无指手套很有好处。

手腕姿势要保持顺直，或者说“中立”。可使用腕托或其他垫子在不击键时帮助保持舒适的手腕姿势。

激活开关（任何设备上的任何类型的开关）时要用最小必要的力。许多人用力时远大于所需力量；用鼠标进行点击拖动操作时往往就是这样。过份用力造成腱、关节和软组织不必要的紧张。您必须让自己学会用最小的力。

要认识到，对您在工作时感觉到的不适或疼痛，家务和业余活动也可能起了一定作用。

请进行合理的锻炼，使肌肉的总体状况保持良好。在开始任何锻炼项目前请征求医生的建议。

获取帮助

如果觉得不舒服或疼痛，请检查一下自己的工作习惯、工作环境和个人的活动情况。如果不适或疼痛不能消除，请去看医生。

如有健康问题要找专业的医疗护理。要积极主动地去减缓症状。不要靠自我诊断。