

SGI VBOB (Video Breakout Box)
オーナーズガイド

007-4243-001JPN

著作者

著者 : Mark Schwenden、 Alan Stein

イラストレーター : Dan Young

製作 : Diane Ciardelli

技術協力 : Eric Kunze、 Reed Lawson、 Joe Kennedy、 Aldon Caron、 Mike Weesner、 Bruce Garrett、 Kenji Kokaji、 Raul Lopez、 Viral Kadakia、 Michael Wright、 Ray Mascia

COPYRIGHT

© 2001 Silicon Graphics, Inc. All rights reserved. ただし、一部に第三者が著作権を所持している箇所があります。そのような部分はその旨が明記されています。 Silicon Graphics, Inc. の書面による許可なく、この電子文書の記載内容の全部または一部を複製、配布、または派生物を作成することはできません。

権利の制限通知

この文書の電子版（ソフトウェア）は私的費用によって開発されたものです。米国政府機関またはその契約業者との契約下で入手された場合は、FAR の (a) 48 CFR12.212 に規定されているとおり、または国防省の場合は DoD FAR Supplement の (b)48 CFR 227-7202 の規定どおり、該当するライセンス契約の条項に従って「商用コンピュータソフトウェア」として入手されたものとします。

契約者 / 製造者は Silicon Graphics, Inc., 1600 Amphitheatre Pkwy 2E, Mountain View, CA 94043-1351 USA です。

商標と権利の帰属

Silicon Graphics は登録商標であり、SGI、SGI ロゴ、および IRIS InSight は Silicon Graphics, Inc の商標です。このマニュアルに記載されているその他のサードパーティの商標および名前は、それぞれの所有者に所有権があります。

表紙デザイン : Sarah Bolles (Sarah Bolles Design)、 Dany Galgani (SGI Technical Publications)

規制および承諾情報については、付録 A を参照してください。

改訂情報

バージョン 情報

| | |
|-----|------------------|
| 001 | 2001 年 1 月 初版 |
|-----|------------------|

目次

| | |
|--------------------------------------|----------|
| 改訂情報 | iii |
| 図一覧 | vii |
| 表一覧 | ix |
| このマニュアルについて | xi |
| 製品の特徴 | xi |
| 追加情報 | xiii |
| 表記規則および用語 | xiii |
| 製品サポート | xiii |
| 読者の皆様のコメント | xiv |
| 1. VBOB の設置場所の準備と仕様 | 1 |
| 設置場所の準備 | 1 |
| 技術仕様 | 3 |
| 2. ラックへの取り付けとハードウェアの概要 | 5 |
| SGI 3000 シリーズのラックに VBOB を取り付ける | 5 |
| 動作原理 | 8 |
| TMDS インタフェース | 8 |
| LVDS インタフェース | 8 |
| ゲンロック | 9 |

| | | |
|-----------|---|----|
| 3. | VBOB 本体のコネクタおよびケーブル | 11 |
| | 本体のコネクタ | 11 |
| | 本体背面の LED | 13 |
| | システムの起動 | 14 |
| | TVO ケーブルの付いた DG5-2 | 14 |
| | TVO と VBOB との接続 | 14 |
| | HD (High Definition) / SD (Standard Definition) ビデオおよびゲンロック接続 | 16 |
| 4. | HD GVO ソフトウェア CD | 17 |
| A. | 規制に関する仕様 | 19 |
| | 製造者による規制宣言 | 19 |
| | CMN 番号 | 19 |
| | クラス A への準拠 | 19 |
| | 電磁気の放出 | 21 |
| | 日本国内での使用に関する注意 | 21 |
| | Industry Canada Notice (Canada Only) | 21 |
| | CE 表記について | 21 |
| | ラジオおよびテレビの干渉 | 22 |
| | シールド付きケーブル | 22 |
| | 静電気放電 | 23 |
| | 索引 | 25 |

図一覽

| | | |
|-------|---|------|
| 図 i | VBOB フロントパネル | xii |
| 図 ii | VBOB 背面パネル | xii |
| 図 iii | 身体または生命に危険をおよぼす状況を示す警告アイコン | xiii |
| 図 1-1 | 本体内部の空気循環 | 2 |
| 図 2-1 | VBOB に取り付け金具を取り付ける | 6 |
| 図 2-2 | ラックに VBOB を取り付ける | 7 |
| 図 2-3 | 内部動作ブロック図 | 9 |
| 図 3-1 | VBOB 本体の背面パネルコネクタ | 11 |
| 図 3-2 | 本体背面の LED | 13 |
| 図 3-3 | TVO と VBOB との接続 | 15 |
| 図 3-4 | HD (High Definition) ビデオ / SD (Standard Definition) ビデオおよび ゲンロック接続 | 16 |

表一覧

| | | |
|-------|-------------------------|----|
| 表 1-1 | 冷却要件および電力要件 | 1 |
| 表 1-2 | 物理的仕様および環境仕様 | 3 |
| 表 2-1 | VBOB をラックに取り付ける金具 | 5 |
| 表 3-1 | 背面パネルコネクタ | 12 |

このマニュアルについて

本書では、SGI VBOB (Video Breakout Box) を取り付ける方法について説明します。

このマニュアルでは次の項目について説明します。

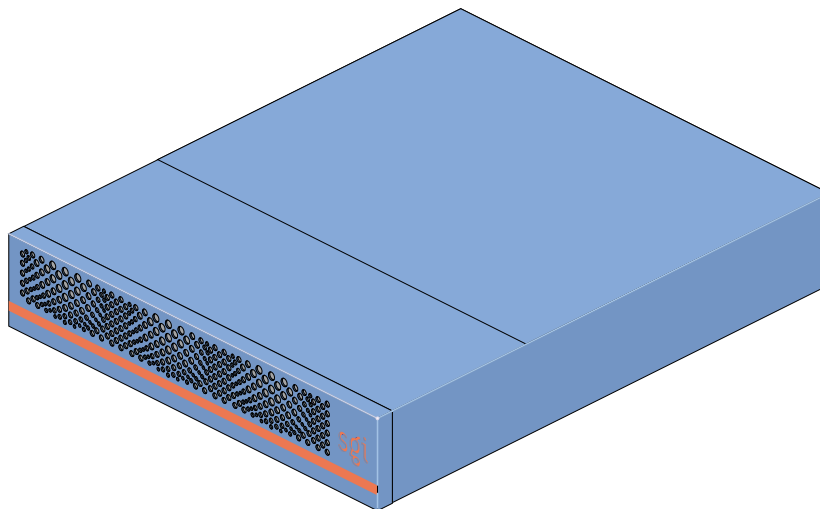
- 第1章、「VBOB の設置場所の準備と仕様」では、VBOB 格納装置を適切に設定および構成するために必要な環境情報と技術情報を示します。
- 第2章、「ラックへの取り付けとハードウェアの概要」では、VBOB をラックに取り付ける方法と、システムコンポーネントの技術的な概要について説明します。
- 第3章、「VBOB 本体のコネクタおよびケーブル」では、VBOB 本体の背面にあるコネクタおよび LED について説明します。SGI システムに取り付けられた TVO ボードに VBOB を接続する手順を図示して説明します。
- 第4章、「HD GVO ソフトウェア CD」では、HD GVO ソフトウェアについて説明します。
- 付録 A、「規制に関する仕様」では、アメリカ合衆国およびその他の国で VBOB を使用する際の規制情報について説明します。

製品の特徴

VBOB は、SGI 3000 シリーズのラックまたはユーザ独自のラックに取り付けるように構成されて出荷されています。VBOB は卓上で使用することもできます。本体は、2U フォームファクタで構成されています。VBOB には、次のような特徴があります。

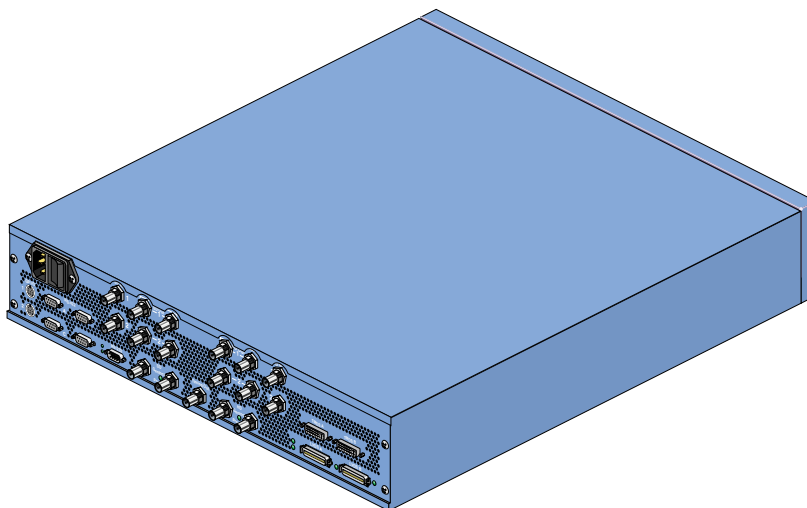
- HD または SD ビデオで使用する BNC 入力または出力
 - TMDS デジタルビデオ入力ポート
 - LVDS 入出力ポート
 - HD または SD ビデオで使用するゲンロック BNC コネクタ
 - アップグレードおよびシステムのメンテナンスに使用する RS-232 ポート

図iは、VBOB フロントパネルを示しています。



図i VBOB フロントパネル

図iiでは、VBOB 背面パネルを示しています。背面パネルのラベルについては、第3章を参照してください。



図ii VBOB 背面パネル

追加情報

このマニュアルは、以下の Web サイトに各種の形式で提供されています。

<http://techpubs.sgi.com/library>

必要な情報やマニュアルは、キーワードまたはマニュアル名で検索してください。

表記規則および用語

このマニュアルは、以下の表記規則に従っています。

- 各ドキュメントのタイトルは『』で囲みます。
- ファイル名は、Courier で表記します。
- 本書内の章名や節名を参照するときは、「」で囲みます。
- キーボードへの入力文字は、**Courier bold** 書体で表記されています。
- 各手順には番号を付け、順を追って説明します。手順には、必要に応じて説明が続いています。
- 身体または生命に危険を及ぼす可能性のある状況は、図 iii のような稲妻の警告アイコンで強調します。



図 iii 身体または生命に危険をおよぼす状況を示す警告アイコン

製品サポート

Silicon Graphics 社では、各製品に対するサポートを広範囲に渡って取り扱っており、製品のメンテナンスプログラムも用意されています。お住まいが北米の場合は、Technical Assistance Center 宛て 1-800-800-4SGI にお電話くださるか、認定されたサービスプロバイダにご連絡ください。お住まいが北米以外の場合は、最寄りの Silicon Graphics 社の代理店または認定業者にご連絡ください。

読者の皆様のコメント

本書の技術的な正確さ、内容、構成などについてご意見をお持ちの方は、弊社にお知らせください。コメントにはマニュアルのタイトルとドキュメント番号を必ず記載してください（オンラインマニュアルでは、ドキュメント番号は、マニュアルの前付にあります。印刷されたマニュアルでは、ドキュメント番号は各ページの下に記載されています）。

次のいずれかの方法で、弊社にご連絡ください。

- 以下のアドレスに電子メールを送信する。
techpubs@sgi.com
- Technical Publications Library World Wide Web ページのフィードバックオプションを利用する。
<http://techpubs.sgi.com>
- カスタマサービスの担当者に連絡を取り、SGI 障害追跡システムに記録されている事例かどうかを問い合わせる。
- 以下の宛先に手紙を送る。
Technical Publications
SGI
1600 Amphitheatre Pkwy., M/S 535
Mountain View, California 94043-1351 USA
- +1 650 932 0801 の「Technical Publications」宛に FAX を送信する。

弊社では、寄せられたコメントを尊重し、直ちにご返答いたします。

VBOB の設置場所の準備と仕様

VBOB は、ラックマウントに取り付けて使用するか、卓上で使用するよう構成されて出荷されています。

SGI 3000 シリーズのラックに VBOB 本体を取り付ける方法については、第2章「ラックへの取り付けとハードウェアの概要」を参照してください。

設置場所の準備

表 1-1 は、1 台の VBOB 本体の設置場所の準備に関連する情報を示しています。

表 1-1 冷却要件および電力要件

| 仕様 | サーバ 1 台あたりの値 |
|------------|--|
| 冷却要件 | 256 BTU/時 |
| 電力要件 | 最大 128 W |
| AC 入力電源 | 50-60 Hz、100-120/200-240 VAC、4/2A（自動切り替え） |
| 突入電流 | 最大 5 A |
| 公称入力電流 | 100-120 VAC 範囲で 0.8 A、200 -240 VAC 範囲で 0.4 A |
| UPS 電圧電流定格 | 250 VA |

図 1-1 は、本体内部の空気循環を示しています。図に示すように、空気は本体前面の網状の部分から入り、電力供給装置を経てマザーボードを上を通過します。熱風は本体背面から排気されます。

注意： 本体内部に熱がこもらないように、背面には最低でも 10.2 cm (4 インチ) の隙間を空けるようにしてください。

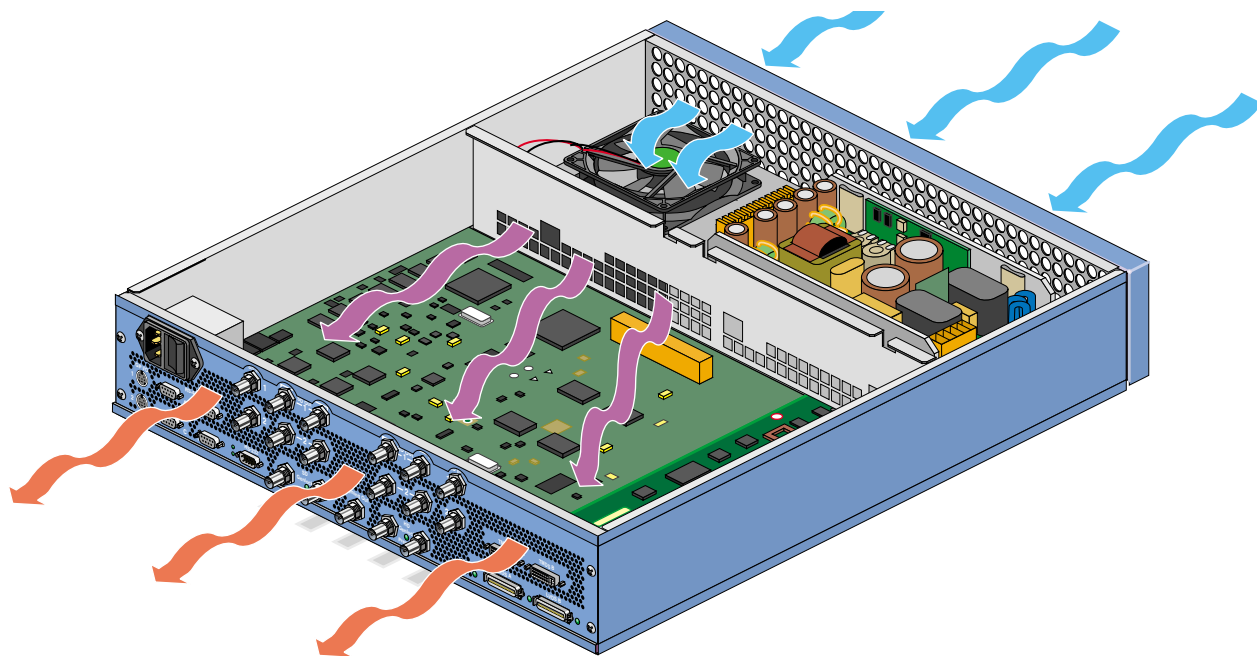


図 1-1 本体内部の空気循環

技術仕様

表 1-2 は、物理的仕様と環境仕様についての一覧です。

表 1-2 物理的仕様および環境仕様

| 仕様 | VBOB 1 台あたりの値 |
|--------|--|
| 本体の寸法 | 高さ 8.9 cm (3.5 インチ) (2U) x 幅 44.4 cm (17.5 インチ) x 奥行き 52 cm (20.5 インチ) (奥行きには、背面の BNC も含まれています。) |
| 取り付け重量 | 最大構成で 16.4 kg (36 ポンド) |
| 取り付け条件 | 背面に 5.1 cm (2 インチ) の隙間 |
| 音響ノイズ | 約 50 dBA |
| 温度 | |
| 稼動時 | +5 ~ +35 °C (+41 ~ +95 °F) |
| 停止時 | -40 ~ +65 °C (-40 ~ +149 °F) |
| 温度変化 | |
| 稼動時 | 1 時間当たり最大 10 °C (18 °F) |
| 停止時 | 1 時間当たり最大 60 °C (108 °F) |
| 高度 | |
| 稼動時 | 3,048 m (10,000 ft) MSL (最大) |
| 停止時 | 12,192 m (40,000 ft) MSL (最大) |
| 相対湿度 | |
| 稼動時 | 10 ~ 85 %、結露なし |
| 停止時 | 5 ~ 95 %、結露なし |

表 1-2 (続き) 物理的仕様および環境仕様

| 仕様 | VBOB 1 台あたりの値 |
|-----|---------------------------------------|
| 衝撃 | |
| 稼動時 | 30G、3ms (垂直方向) 15G、3ms (水平方向) |
| 停止時 | 速度限界 200 インチ / 秒、加速限界 50G、11ms (台形衝撃) |
| 振動 | |
| 稼動時 | 0.25G、5-500-5Hz、@1 oct/min |
| 停止時 | 0.5G、3-200-3Hz、@1 oct/min |

ラックへの取り付けとハードウェアの概要

本章では、VBOB のハードウェアについて説明します。初めの節では VBOB をラックに取り付ける方法について説明し、次の節では動作原理について説明します。

SGI 3000 シリーズのラックに VBOB を取り付ける

VBOB 本体は、卓上に置くことも、ラックに取り付けることもできます。この節では、VBOB を SGI 3000 シリーズのラックに取り付ける方法を説明します。作業を始める前に、表 2-1 の金具を用意してください。



警告：ラックが転倒すると、大きなけがをしたり、装置が破損するおそれがあります。ラックに各装置を取り付ける場合は、できるかぎり低い位置から取り付けるようにしてください。また、ラックに VBOB で必要となる電力が十分にあることを確認してください。VBOB をラックに取り付ける前に、施設の責任者に確認してください。

メモ：取り付け作業は二人以上で行ってください。作業には +ドライバを使用します。

以下の手順では、VBOB をラックに取り付ける際に使用する内部レールは既に取り付けてあるものとします。また、縦方向に 8.9 cm (3.5 インチ) の空間があるものとします。

表 2-1 VBOB をラックに取り付ける金具

| 種類 | 数量 |
|-------------------|-----|
| 10-32 x 0.5 インチネジ | 4 |
| 前面取り付け金具 | 1 組 |

1. 製品付属品用の箱から、前面取り付け金具2つと 10-32 x 0.5 インチネジ4つを取り出します。
2. 図2-1 に示すように、平らな場所に VBOB を置き、前面取り付け金具を取り付けます。
3. 二人で VBOB の両側を支えて取り付けレールに置き、ラックの内側にスライドさせて入れます。
4. 図2-2 に示すように、ラックに合ったネジを使って VBOB をラックに取り付けます。
これで、VBOB 本体がラックに固定されます。

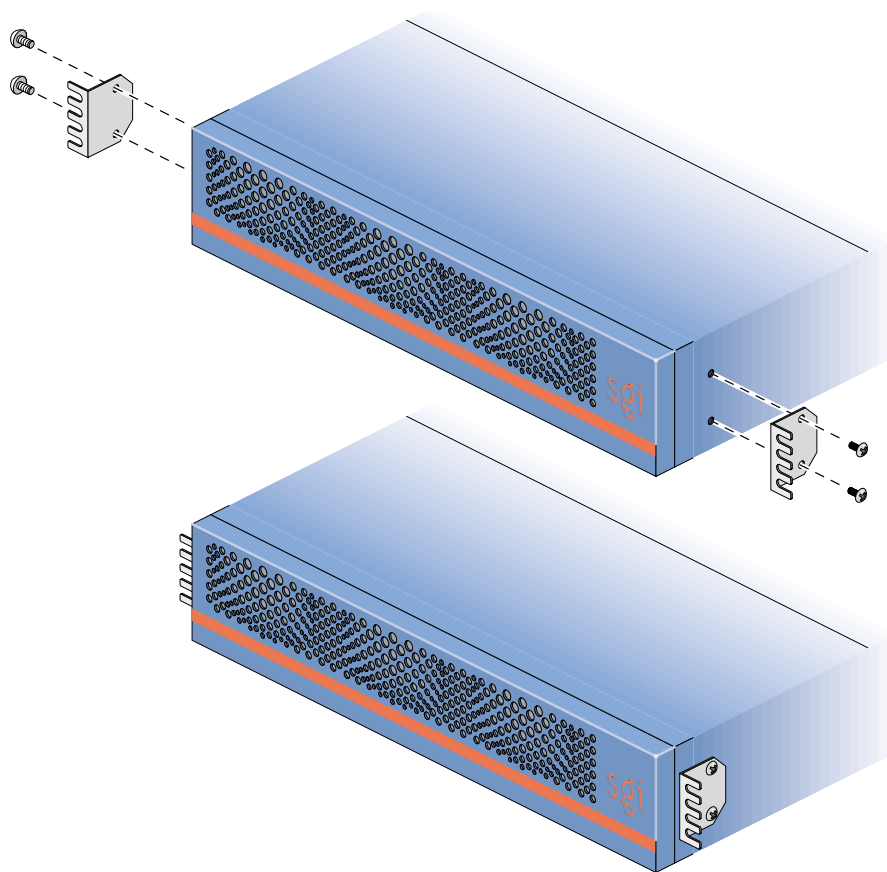


図 2-1 VBOB に取り付け金具を取り付ける

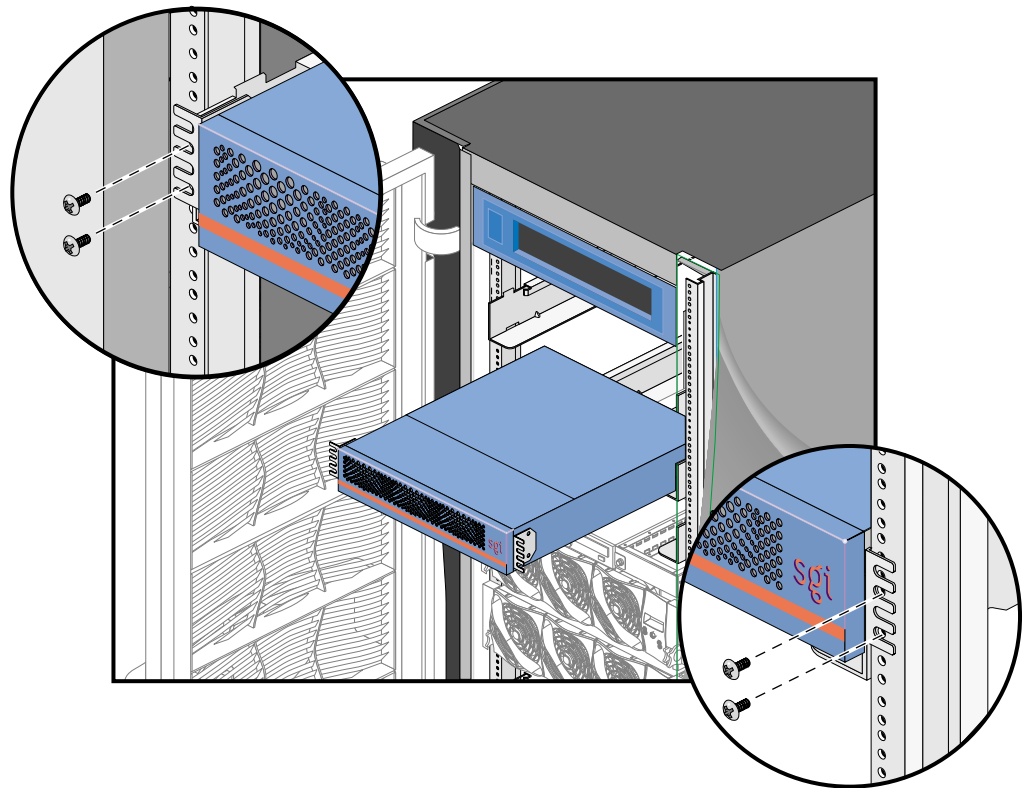


図 2-2 ラックに VBOB を取り付ける

動作原理

VBOB は、別々のソースからのビデオ入力を各種の出力形式に切り替えるデジタルビデオスイッチです。VBOB 入力には、シリアルデジタル SD (Standard Definition) BNC コネクタ、HD (High Definition) BNC コネクタ、LVDS (Low Voltage Differential Signaling) ビデオ入力コネクタ、およびデュアルリンク TMDS (Transition Minimized Differential Signaling) 入力があります。VBOB 出力には、デュアルリンクシリアルデジタル SD BNC コネクタおよび HD BNC コネクタがあります。これらのコネクタは、YUV ビデオにアルファ信号が伴っているアプリケーションで使用できます。VBOB には、LVDS ビデオ出力コネクタも装備されています。SD ビデオと HD ビデオの両方で使用できるゲンロック (Generator Locking Device) 入力およびループスルーと、システムのアップグレードやメンテナンスで使用する RS-232 ポートも装備されています。

高性能 80 ビットパラレルビデオクロスバを利用すると、VBOB を各種 I/O アプリケーションで使用するように設定できます。VBOB は次の規格に準拠しています。

- HD SMPTE-292M
- SD SMPTE-259M

メモ : HD および SD には別々の接続端子があるため、切り替えケーブルを使用せずに VBOB の操作で切り替えて使用できます。

TMDS インタフェース

TMDS は DVI (Digital Visual Interface) 規格の基礎であり、差動インタフェースを使用してバランスケーブル上でのデータ伝送を最小化します。

LVDS インタフェース

LVDS は、TIA/EIA-644 および IEEE 1596.3 規格で定義された新しいデータインタフェース規格です。LVDS は、2 つの差動回路基盤間またはバランスケーブル上を高速かつ低電圧 (約 350mV) でデータ伝送します。LVDS ドライバはカレントモードなので、カレントループを閉じて不要輻射を抑えるためには終端抵抗が必要です。伝送線上でのデータ伝送に要する時間は、サブナノ秒単位です。

ゲンロック

ゲンロックは、VBOB が外部からの同期信号を受信するための装置です。ビデオの画像出力のタイミングを固定するとき 사용합니다。ゲンロックを使用すると、複数のビデオ装置間でタイミングの同期を取ることができるので、テレビ放送で一般に使用されるディゾルブ、ワイプなどの効果をよりスムーズに使用できます。VBOB には、SD ゲンロック用の 2 つの BNC コネクタと HD ゲンロック用の 2 つの BNC コネクタがあります。これらのコネクタは、入力およびループスルーのどちらの用途にも使用できます。有効な同期信号には、PAL および NTSC があります。

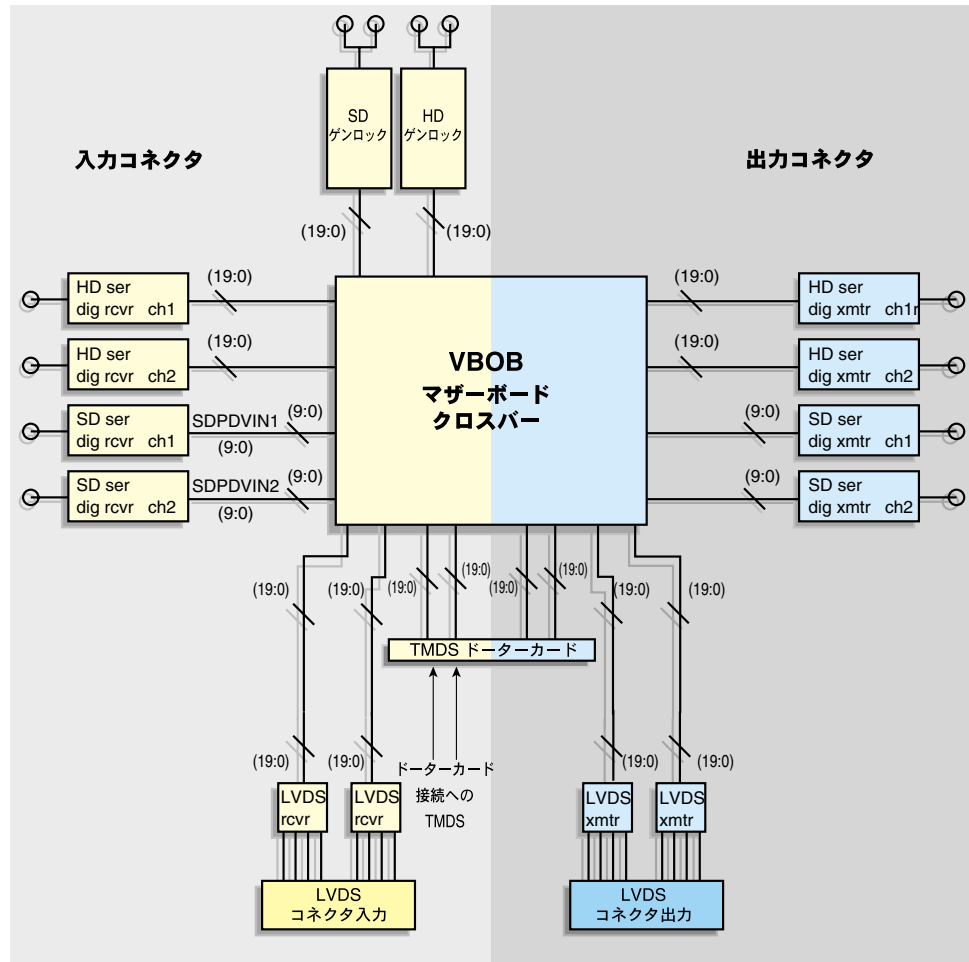


図 2-3 内部動作ブロック図

VBOB 本体のコネクタおよびケーブル

本章では、VBOB 本体の背面にあるコネクタおよび LED について説明します。また、SGI ホストシステムに取り付けられた TVO ボードに VBOB を接続する際の様子を図示し、その手順についても説明します。

本体のコネクタ

図3-1 では、背面パネルコネクタを示しています。

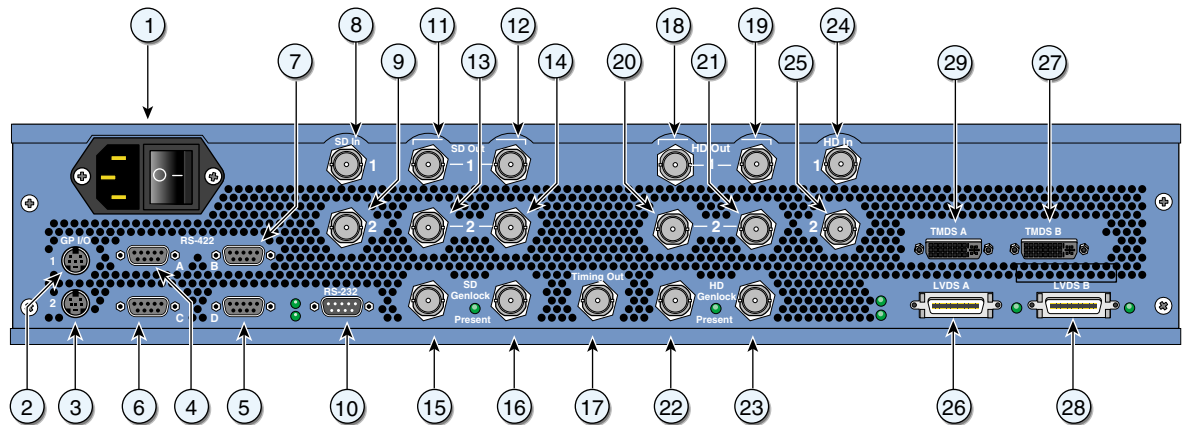


図3-1 VBOB 本体の背面パネルコネクタ

表3-1 VBOB コネクタおよびその機能を一覧表示します。

表3-1 背面パネルコネクタ

| ID 番号 | コネクタ名 | コネクタの機能 |
|-------|--------------|--|
| 1. | AC プラグとスイッチ | 本体から電源への交流接続 |
| 2. | 8 ピン丸型 | 汎用 I/O コネクタ 1 (将来的な使用に備え予約) |
| 3. | 8 ピン丸型 | 汎用 I/O コネクタ 2 (将来的な使用に備え予約) |
| 4. | 9 ピン D-Sub | RS-422 シリアルポート A (将来的な使用に備え予約) |
| 5. | 9 ピン D-Sub | RS-422 シリアルポート D (将来的な使用に備え予約) |
| 6. | 9 ピン D-Sub | RS-422 シリアルポート C (将来的な使用に備え予約) |
| 7. | 9 ピン D-Sub | RS-422 シリアルポート D (将来的な使用に備え予約) |
| 8. | SD 入力 BNC 1 | SD 入力 1 (リンク A) |
| 9. | SD 入力 BNC 2 | SD 入力 2 (リンク B) |
| 10. | 9 ピン D-Sub | RS-232 サービスポート |
| 11. | SD 出力 BNC 1 | SD 出力 1 (リンク A) |
| 12. | SD 出力 BNC 1 | SD 出力 1 (リンク A) |
| 13. | SD 出力 BNC 2 | SD 出力 2 (リンク B) |
| 14. | SD 出力 BNC 2 | SD 出力 2 (リンク B) |
| 15. | SD ゲンロック BNC | SD ゲンロック入力 BNC |
| 16. | SD ゲンロック BNC | SD ゲンロックループスルー |
| 17. | タイミング BNC | タイミング出力 (TVO の付いた DG5-2 上のゲンロック入力に対して) |
| 18. | HD 出力 BNC 1 | HD 出力 BNC 1 (リンク A) |
| 19. | HD 出力 BNC 1 | HD 出力 BNC 1 (リンク A) |
| 20. | HD 出力 BNC 2 | HD 出力 BNC 2 (リンク B) |
| 21. | HD 出力 BNC 2 | HD 出力 BNC 2 (リンク B) |
| 22. | HD ゲンロック BNC | HD ゲンロック入力 BNC |
| 23. | HD ゲンロック BNC | HD ゲンロックループスルー |
| 24. | HD 入力 1 BNC | HD 入力 BNC 1 (リンク A) |
| 25. | HD 入力 2 BNC | HD 入力 BNC 2 (リンク B) |

表 3-1 (続き) 背面パネルコネクタ

| ID 番号 | コネクタ名 | コネクタの機能 |
|-------|--------|-----------------|
| 26. | LVDS A | LVDS コネクタ |
| 27. | TMDS B | TMDS グラフィックコネクタ |
| 28. | LVDS B | LVDS コネクタ |
| 29. | TMDS A | TMDS グラフィックコネクタ |

本体背面の LED

図 3-2 のように、VBOB 本体の背面には 8 つの LED があります。

SD、HD、ゲンロック、および LVDS の LED 表示には、次のような意味があります。

- 点灯 - 有効な信号が存在。
- 点滅 - 信号が存在するが認識不可 (無効)。
- オフ - 信号なし。

右端の LED はプロセッサ動作を示します。通常、この LED は約 1 Hz の間隔で点滅します。

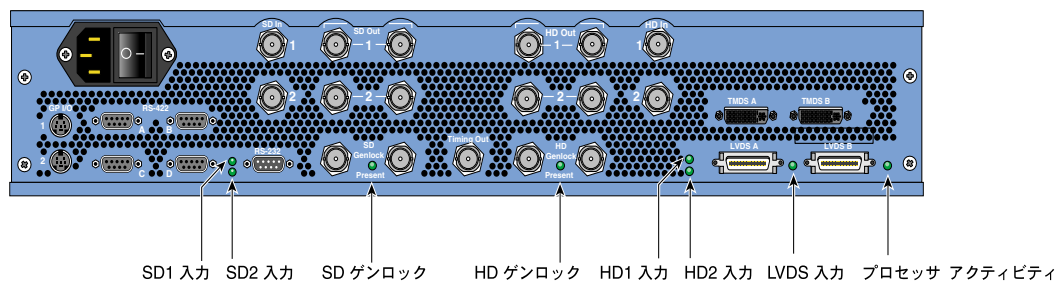


図 3-2 本体背面の LED

システムの起動

次の手順に従ってケーブルを接続し、ホストシステムを起動します。背面パネルコネクタの取り付け位置や機能については、図 3-1 および表 3-1 を参照してください。次の「TVO ケーブルの付いた DG5-2」では、いくつかの設定例を示します。

1. 本体背面にある VBOB の電源スイッチがオフ (O) になっていることを確認します。
2. 電源コードの一方を VBOB の電源プラグに接続し、コードの他方を AC 電源に差し込みます。
3. その他のすべてのケーブルを適切に接続します。
4. VBOB の電源スイッチをオン (I) にします。
5. SGI ホストシステムを起動します。

TVO ケーブルの付いた DG5-2

この節では、SGI Onyx2 および Onyx 3000 DG5-2/TVO ドーターボードの設定について、例を挙げて説明します。TVO ドーターボードの詳細については、『SGI HD GVO オーナーズガイド (P/N 007-3868-00xJPN)』を参照してください。

TVO と VBOB との接続

グラフィックイメージを HD ビデオまたは SD ビデオで表示するには、以下の手順に従ってください。

1. TMDS A ケーブル（両端に白いコネクタが付いた黒いケーブル）の一方を TVO ボードの TMDS A コネクタに接続します。このケーブルのもう一方の終端は、図 3-3 のように TMDS A コネクタに取り付けます。
2. TMDS B ケーブル（両端に黒いコネクタが付いた黒いケーブル）の一方の終端を TVO ボードの TMDS B コネクタに接続します。このケーブルのもう一方の終端は、TMDS B コネクタに取り付けます。
3. BNC タイミング参照ケーブルの一方の終端を VBOB タイミング出力コネクタに接続します。このケーブルのもう一方の終端は、TVO ボードのゲンロックコネクタに取り付けます。
4. 75 Ω ターミネータを TVO ボードのゲンロックループスルーコネクタに接続します。

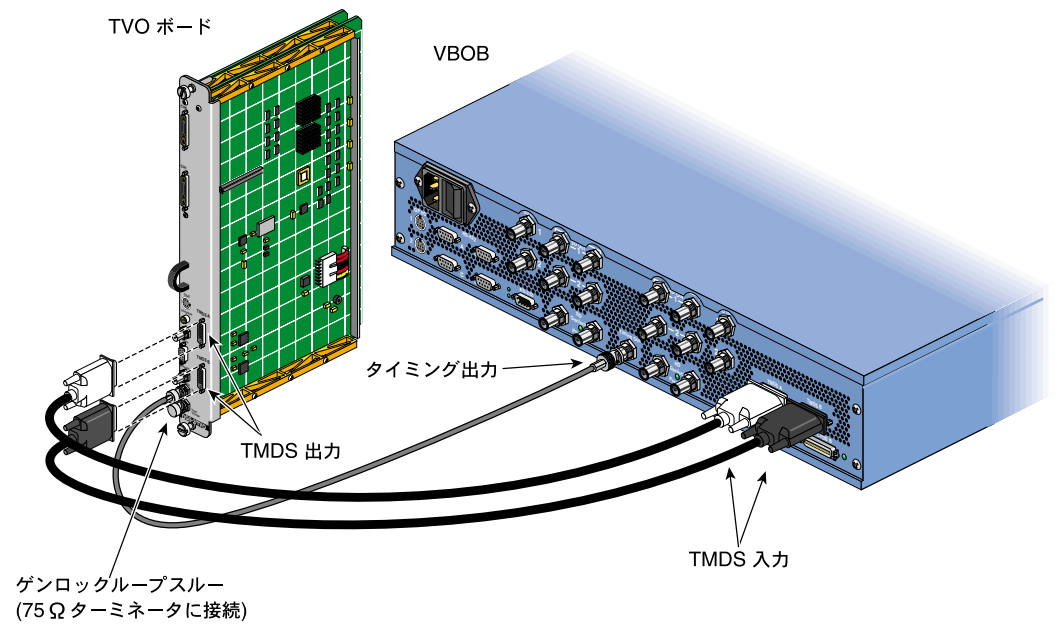


図3-3 TVOとVBOBとの接続

HD (High Definition) / SD (Standard Definition) ビデオおよびゲンロック接続

図 3-3 で示した接続が完了したら、VBOB HD 出力コネクタまたは SD 出力コネクタから対象となる HD または SD ビデオデバイスにケーブルを接続します。出力シリアルデジタル信号をゲンロック信号に固定する場合は、アナログ同期信号を VBOB HD ゲンロック入力コネクタまたは SD ゲンロック入力コネクタに接続します。詳細については、図 3-4 を参照してください。HD または SD ゲンロックループスルーを使用していない場合は、75 Ω ターミネータを適切なコネクタに取り付けてください。

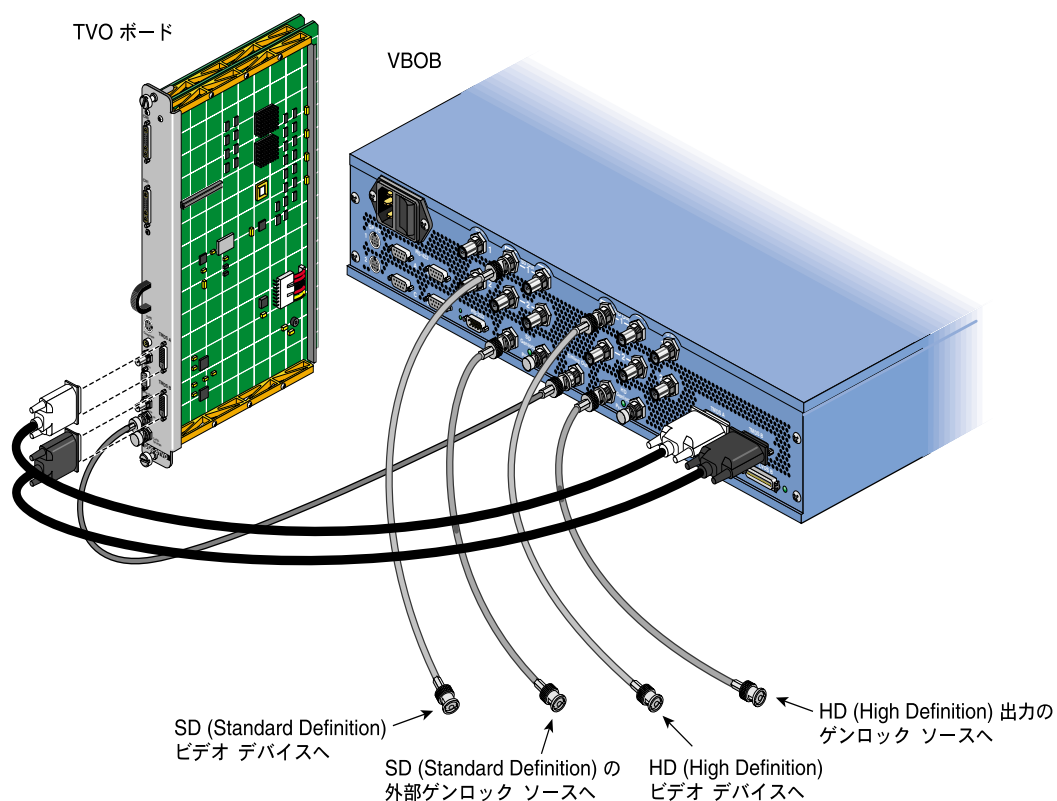


図 3-4 HD (High Definition) ビデオ / SD (Standard Definition) ビデオおよびゲンロック接続

HD GVO ソフトウェア CD

VBOB は、HD GVO ソフトウェアのバージョン 1.0 以降が同梱されて出荷されています。この CD を使う必要はほとんどありません。VBOB はあらかじめ工場ではプログラミングされており、日本 SGI 株式会社のサービス窓口で DG5-2/TVO ボードを取り付けます。この CD には次のものが含まれています。

- `vbob_flash`

VBOB PROM のフラッシュユーティリティです。オプションを指定しないでこのコマンドを実行すると、`/usr/dmedia/ucode/vbob` に配置されている VBOB PROM イメージで VBOB ハードウェアのフラッシュメモリ設定を更新します。`inst` を使用してこのファームウェアを自動更新する場合は、VBOB がお使いのシステムに接続されているか確認してください。VBOB が接続されていない場合は、VBOB とシステムとの接続を促すメッセージが表示されます。このコマンドを実行するには、スーパーユーザ権限が必要です。

使用法：`vbob_flash`

このユーティリティの使用法についての詳細は、`vbob_flash` の `man` ページを参照してください。

- **Micro Code**

VBOB ハードウェアで使用される Micro Code です。FPGA コンポーネントの `.MCS` ファイル、オペレーティングコードおよびブートローダの `.BIN` バイナリイメージが含まれています。

メモ： IRIS InSight 形式の電子文書が含まれていることもあります。

規制に関する仕様

この付録では、アメリカ合衆国およびその他の国における、VBOB の使用に関する規制情報を提供します。

製造者による規制宣言

注意：このデバイスに関連して、政府およびサードパーティによる複数の承認、ライセンス、および許可事項が存在します。Silicon Graphics 社による明確な許可なしに、どのような方法でも本製品を変更しないでください。変更した場合、これらの承認事項、および政府監督機関によって認められたデバイスの運用権利を失効することがあります。

このデバイスは、いくつかの国内仕様および国際仕様、および「製造者による適合性宣言」にリストされている欧州規定に準拠しています。各デバイスに表示される CE 記章は、欧州の要件に適合することを示しています。

CMN 番号

VBOB モデル番号 (CMN 番号) は、本体のシステムラベルに記載されています。

Silicon Graphics 社から「製造者による適合性宣言」を取得するには、製造番号または CMN 番号のいずれかを日本シリコングラフィックス・クレイ株式会社の営業担当または Technical Assistance Center の 1-800-800-4SGI までご連絡ください。

クラス A への準拠

本装置は、FCC 規定のパート 15 に準拠しています。運用は、次の 2 つの条件に従うものとします。(1) 本装置が有害な干渉を及ぼさないこと、および (2) 本装置が、好ましくない動作を引き起こすおそれのある妨害を含めていかなる妨害にも耐えること。

メモ：本装置は、FCC 規格のパート 15 に沿ったクラス A デジタル装置の規制に適合していることが試験で証明されています。これらの制限は、装置が商業目的の運用における有害な干渉に対して適切な保護策を講じるために立案されています。本装置は電波エネルギーを発生および使用、また放射することもあるため、取扱説明書に従って設置および使用しない場合、電波通信に有害な妨害となるおそれがあります。居住地域における本装置の運用は、有害な干渉を引き起こす可能性が高くなるため、お客様ご自身の負担で妨害を抑制する必要があります。

本装置によってテレビやラジオの受信に有害な妨害が生じるかどうかは、装置をオン / オフしてみても判断できませんが、妨害が生じる場合、使用者は次のどれか、またはいくつかの措置をとることによって妨害を抑制してください。

- 受信アンテナの場所や方向を変えてみる
- 装置と受信機の距離を遠ざける
- 装置と受信機を異なる電源系統のコンセントに差し込む
- 取り扱い代理店または熟練したラジオ / テレビ技術者に相談する

注意：第三者の明確な承認なしに装置への変更または修正を行った場合、本装置の運用権利を失効する可能性がありますのでご注意ください。

電磁気の放出

本デバイスは、FCC 規格のパート 15 に沿ったクラス A 規制に準拠しています。運用は、次の 2 つの条件に従うものとします。

- 本デバイスが有害な干渉を及ぼさないこと
- 本デバイスは、好ましくない動作を引き起こすおそれのある妨害を含めていかなる妨害にも耐えること

また、本デバイスは、C.I.S.P.R. パブリケーション 22 「情報技術装置の無線干渉に関する規制および測定方法」のクラス A 電磁気放出制限にも準拠しています。

日本国内での使用に関する注意

この装置は、情報処理装置等電波障害自主規制協議会（VCCI）の基準に基づくクラス A 情報技術装置です。この装置を家庭環境で使用すると電波妨害を引き起こすことがあります。この場合には使用者が適切な対策を講ずるよう要求されることがあります。

Industry Canada Notice (Canada Only)

This Class B digital apparatus meets all requirements of the Canadian Interference-Causing Equipment Regulations. (このクラス B デジタル装置は、カナダの妨害発生装置規制すべてに適合しています。)

Cet appareil numérique n'émet pas de perturbations radioélectriques dépassant les normes applicables aux appareils numériques de Classe A prescrites dans le Règlement sur les interférences radioélectriques établi par le Ministère des Communications du Canada.

CE 表記について

Marking by the “CE” symbol indicates compliance of the device to directives of the European Community. A “Declaration of Conformity” in accordance with the standards has been made and is available from Silicon Graphics upon request.

ラジオおよびテレビの干渉

このガイドでは、装置による無線干渉の発生および使用について説明します。このガイドの指示に従って設置および使用しないと、ラジオおよびテレビに干渉が発生する場合があります。

本装置は、テストの結果、FCC 規則の 15 項の仕様に従ったクラス A コンピュータ装置の規制に適合しています。これらの仕様は、工業またはオフィスへの設置に対する妥当な保護策を講じるために立案されています。ただし、特定の地域で干渉が発生しないという保証はありません。本システムは家庭での利用には適していません。

システムで干渉が発生するかどうかは、電源をオフにすると判断できます。干渉が停止した場合は、ワークステーションまたはいずれかの周辺装置が原因です。どの周辺装置が干渉の原因か特定するには、一度につき装置を 1 つずつ外し、干渉が停止するかどうかを確認します。停止したときに外していた周辺機器が干渉の原因です。

ワークステーションが原因でラジオまたはテレビの受信電波に干渉が発生している場合は、以下の 1 つまたは複数の手順に従って干渉を回避してください。

- 干渉が停止するまで、テレビまたはラジオのアンテナを動かします。
- ワークステーションを、ラジオまたはテレビ側またはその反対側に移動します。
- ワークステーションを、ラジオまたはテレビから離します。
- ワークステーションのコードを、ラジオまたはテレビと異なる電源システムのコンセントに差し込みます。つまり、ワークステーションとラジオまたはテレビの電源が、異なるブレーカまたはヒューズから供給されているかどうかを確認します。
- 追加情報については、FCC Web サイトを参照してください。URL は以下のとおりです。
<http://www.fcc.gov/cib/Publications/tvibook.html>

シールド付きケーブル

デバイスは FCC 準拠であるため、テスト条件に、ワークステーションおよび周辺機器の接続にはシールド付きケーブルを使用することが含まれています。Silicon Graphics 社から購入されたワークステーションおよび周辺機器には、シールド付きケーブルが付属しています。シールド付きケーブルを使用することで、ラジオ、テレビ、およびその他のデバイスによって発生する干渉を抑制することができます。Silicon Graphics 社から支給したケーブル以外を使用する場合、ケーブルがシールドされているか確認してください。電話ケーブルにはシールドは不要です。

静電気放電

Silicon Graphics 社では、各製品を静電気放電 (ESD) を回避するよう設計し、テストを行っています。ESD は電磁波干渉の元となり、データエラー、および、コンポーネントの恒久的な破損を引き起こすロックアップといった問題をも引き起こします。

メモ：ワークステーションの運用中は、プラスチックを含むすべてのカバーおよびドアを固定してください。ワークステーションおよび周辺機器のシールド付きケーブルを正しく設置し、ネジも確実に固定します。

ESD リストストラップは、メモリおよびグラフィックのアップグレードといった一部の製品に含まれています。リストストラップをこれらの製品のインストール時に使用すると、静電気が流れるのを防ぎ、システムを ESD による破損から守ります。

索引

数字

8ピン丸型 12
9ピンミニコネクタ 12

A

AC 入力 1

B

BNC コネクタ
 HD ゲンロック 9, 12
 HD ビデオ xi, 8
 SD ゲンロック 9, 12
 SD ビデオ xi, 8
BNC タイミング参照ケーブル 14

C

Canadian regulatory notice 21
CE 通知 19, 21
CMN 番号 19

D

DG5-2/TVO ボード 14
DVI (Digital Visual Interface)
 TMDS 8

E

ESD リストストラップ 23
European regulatory notice 21

H

HD GVO ソフトウェア 17
HD SMPTE-292M 8
HD ゲンロック BNC 12
HD ゲンロック入力 12
HD ゲンロックループスルー 12
HD 出力 BNC 12
HD 入力 BNC 12
HD の LED 13
HD ビデオ
 ゲンロック接続 8, 16
 ビデオ接続 8

I

Industry Canada Notice 21

L

LED 13
LVDS
 説明 8
LVDS (Low Voltage Differential Signaling)
 「LVDS」を参照
LVDS A 13

LVDS B 13
LVDS インタフェース 8
LVDS コネクタ 13
表示 9
LVDS の LED 13
LVDS ポート xi

N

NTSC 9

P

PAL 9

R

RS-232 ポート xi, 8, 12
RS-422 ポート 12

S

SD BNC コネクタ 8
SD SMPTE-259M 8
SD ゲンロック BNC 12
SD ゲンロック入力 12
SD ゲンロックループスルー 12
SD 出力 12
SD 出力 BNC 12
SD 入力 12
SD 入力 BNC 12
SD の LED 13
SD ビデオ
ゲンロック接続 8, 16
ビデオ接続 8
SGI 3000 シリーズのラック
「ラック」を参照

T

TMDS
説明 8
TMDS (Transition Minimized Differential Signaling)
「TMDS」を参照
TMDS A ケーブル 14
TMDS A コネクタ 13, 14
TMDS B ケーブル 14
TMDS B コネクタ 13, 14
TMDS インタフェース 8
TMDS グラフィックコネクタ 13
TMDS 出力 15
TMDS デジタル・ビデオ入力ポート xi
TMDS ドーターカード
表示 9
TMDS 入力 8, 15
TMDS ビデオ入力ポート 8
TVO ボード
VBOB への接続 14-15

U

UPS 電圧電流定格 1

V

VBOB
PROM のフラッシュ 17
TVO への接続 14, 15
設定 8
特徴 xi
背面パネル
表示 11
ラックへの取り付け 5, 6, 7
VBOB タイミング出力コネクタ 14
VBOB 背面パネル
表示 xii
VBOB フロントパネル
表示 xii

VBOB 本体
空気循環 2
寸法 3
設置場所の準備 1, 2
説明 xi
取り付け 5-7

VBOB 本体の LED 13
VBOB 本体のコネクタ 11, 13
VBOB 本体の背面パネルコネクタ 11, 13
VBOB マザーボードクロスバー
表示 9
vbob_flash 17

あ

アイコン xiii
アルファ信号 8

お

欧州の規制に関する通知 19
音響ノイズ 3
温度 3
温度変化 3

か

カスタマサービス xiii
金具 6
環境仕様 3

き

規格 8
規制に関する仕様 19-23
起動 14

く

クラス A への準拠 19-20
グラフィックイメージ
表示 14

け

警告
ラックへの取り付け 5
警告アイコン xiii
ケーブル
BNC タイミング参照 14
HD ゲンロック 16
HD ビデオ 16
SD ゲンロック 16
SD ビデオ 16
TMDS A 14
TMDS B 14
シールド 22
接続 14
ゲンロック 14
HD ビデオ 16
SD ビデオ 16
説明 9
ゲンロック BNC コネクタ xi
ゲンロックの LED 13
ゲンロックループスルー 14, 15

こ

公称入力電流 1
高度 3
コネクタ
HD ゲンロック 16
SD ゲンロック 16
TMDS A 14
TMDS B 14
VBOB 背面パネル 12
ゲンロックループスルー 14, 15
説明 8
タイミング出力 14

し

- シールド付きケーブル 22
- システム
 - 起動 14
- 出力コネクタ
 - 表示 9
- 準拠 19, 20
- 仕様
 - 環境 3
 - 規制 19, 23
 - 電力 1
 - 物理的 3
 - 冷却 1
- 衝撃 4
- シリアルデジタル SD BNC コネクタ 8
- 振動 4

す

- スライドレール 6

せ

- 製造者による適合性宣言 19
- 製品サポート xiii
- 接続
 - TVO と VBOB 14, 15
 - ケーブル 14
- 設置場所の準備 1-2

そ

- 相対湿度 3

た

- タイミング出力 12, 15
- タイミング出力コネクタ 14

ち

- 注意
 - ラックへの取り付け 5

て

- テクニカルサポート xiii
- テレビの干渉 22
- 電磁気による干渉 23
- 電磁気の放出 21
- 電磁気放電 23
- 電力要件 1-2
- データインタフェース 8

と

- 同期信号 9
- 動作原理 8
- 突入電流 1
- 取り付け
 - 金具 5, 6
 - 条件 3
 - 取り付け金具 6
 - 要件 5
- 取り付け金具
 - 取り付け 6

な

- 内部動作図 9

に

日本の規制に関する通知 21
入力コネクタ
表示 9

は

背面パネル
LED 13
表示 xii, 11
背面パネルコネクタ 11-13

ひ

標準 8

ふ

物理的仕様 3
プロセッサの動作
LED 13
フロントパネル
表示 xii

ほ

本体
空気循環 2
寸法 3
設置場所の準備 1, 2
説明 xi
取り付け 5, 7
本体のLED 13
本体のコネクタ 11, 13
本体の背面パネルコネクタ 11, 13

ら

ラジオの干渉 22
ラック
VBOB の取り付け 5, 7
警告 5
製品の特徴 xi
ラックへの取り付け
概要 5, 7
警告 5
ラックへの取り付けに使用するレール 5

れ

冷却要件 1, 2
レール 5

