

# Instructions de montage du serveur SGI™ 1450

Référence 007-4242-001FRA

Conception de la couverture par Sarah Bolles, Sarah Bolles Design et Dany Galgani, SGI Technical Publications.

© 2000, Silicon Graphics, Inc. — Tous droits réservés

Le contenu de ce document ne peut être copié ou reproduit en totalité ou partiellement, de quelque façon que ce soit, sans l'autorisation préalable de Silicon Graphics, Inc.

Cet équipement a été testé et déclaré conforme aux limites relatives à un appareil numérique de Classe A, fixées par l'article 15 des règlements de la FCC. Cet équipement génère, utilise et émet des ondes de fréquence radio qui, s'il n'est pas installé conformément aux instructions, risquent de provoquer des interférences avec les communications radio.

#### LÉGENDE DE DROITS LIMITÉS ET RESTREINTS

L'utilisation, la reproduction ou la divulgation par le Gouvernement est assujettie aux restrictions que l'on retrouve dans la clause intitulée « Rights in Data » à FAR 52.227-14 et/ou dans les clauses similaires ou successives du FAR, ou dans les suppléments DOD, DOE ou NASA du FAR. Tous les droits qui ne sont pas expressément concédés sont réservés selon les termes de la loi portant sur les droits de reproduction des Etats-Unis d'Amérique. Le fabricant est SGI, 1600 Amphitheatre Pkwy., Mountain View, CA 94043-1351 ETATS-UNIS.

Silicon Graphics est une marque déposée et SGI ainsi que le logo SGI sont des marques commerciales de Silicon Graphics, Inc.

---

# Registre de révision

<b>Version</b>	<b>Description</b>
001	Juin 2000 Révision initiale



---

# Sommaire

Déballage et inspection du serveur . . . . .	2
Evaluation de l'espace requis . . . . .	2
Respect des consignes de sécurité avant l'installation. . . . .	3
Vérification du kit d'assemblage des glissières. . . . .	4
Préparation des glissières. . . . .	6
Préparation du serveur . . . . .	6
Fixation des supports des rails EIA . . . . .	7
Fixation du support avant . . . . .	8
Fixation du support arrière . . . . .	10
Fixation des glissières à l'armoire . . . . .	13
Positionnement du châssis dans l'armoire . . . . .	14
Installation des poignées . . . . .	14
Fixation de l'encadrement frontal au châssis . . . . .	15
Retrait du serveur du châssis. . . . .	15



---

# Figures

<b>Figure 1</b>	Glissières complètement déployées . . . . .	4
<b>Figure 2</b>	Loquet de sécurité . . . . .	5
<b>Figure 3</b>	Rail interne fixé au châssis . . . . .	7
<b>Figure 4</b>	Orientation du support FL/RR . . . . .	8
<b>Figure 5</b>	Alignement correct des vis, des supports et de la glissière (FL/RR).	9
<b>Figure 6</b>	Orientation du support FR/RL . . . . .	11
<b>Figure 7</b>	Alignement correct des vis, des rondelles, des écrous, des supports et de la glissière (FR/RL) . . . . .	12
<b>Figure 8</b>	Glissière alignée sur les trous de l'armoire . . . . .	13
<b>Figure 9</b>	Poignées alignées sur le châssis . . . . .	14



---

# Tableaux

<b>Tableau 1</b>	Spécifications physiques du serveur SGI 1450 . . . . .	2
------------------	--	---



---

# Instructions de montage du serveur SGI 1450

Ce guide présente les informations relatives au montage du serveur SGI 1450 en armoire de 19 pouces / 48 cm.

Pour consulter la documentation SGI sur l'Internet, connectez-vous à la bibliothèque des publications techniques (Technical Publications Library) de SGI, à l'adresse suivante : <http://techpubs.sgi.com>. Entrez un mot clé ou faites une recherche par titres pour trouver l'information ou le manuel dont vous avez besoin.



---

**Mise en garde : pour éviter tout risque de blessure, utilisez uniquement un monte-charge pour sortir le serveur de son emballage. La configuration minimum du serveur pèse 26 kg ; la configuration maximum pèse 40 kg. N'essayez pas de soulever ou déplacer le serveur par les poignées des blocs d'alimentation. Utilisez uniquement un transpalette ou autre monte-charge pour déplacer le serveur.**

---

Ce guide contient les rubriques suivantes :

- Déballage et inspection du serveur
- Evaluation de l'espace requis
- Respect des consignes de sécurité avant l'installation
- Préparation des glissières
- Préparation du serveur
- Fixation des supports des rails EIA
- Fixation des glissières à l'armoire
- Positionnement du châssis dans l'armoire
- Installation des poignées
- Fixation de l'encadrement frontal au châssis
- Retrait du serveur du châssis

## Déballage et inspection du serveur

Retirez le serveur de son emballage et vérifiez qu'il contient tous les accessoires. Inspectez l'emballage pour vous assurer qu'il n'est pas endommagé. Si vous constatez des dégâts, prenez-en une photo. Après l'avoir vidé de son contenu, conservez l'emballage endommagé ainsi que tout accessoire de transport (bandes, palette...).

Inspectez le serveur et les accessoires pour vous assurer qu'ils ne sont pas endommagés. Si vous constatez des dégâts, déposez immédiatement une réclamation auprès du transporteur.

## Evaluation de l'espace requis

Le serveur SGI 1450 est conçu pour être monté en armoire standard de 19 pouces / 48 cm (mode armoire) ou être installé sur socle en position verticale (mode socle).

Le tableau suivant indique l'espace requis pour le système du serveur SGI 1450 en mode armoire.

**Tableau 1** Spécifications physiques du serveur SGI 1450

Spécifications	Mode armoire
Hauteur	4u (18 cm / 7 pouces)
Largeur	44,5 cm (17,5 pouces)
Profondeur	67,3 cm (26,5 pouces)
Poids	26 kg (57 livres) en configuration minimum 40 kg (88 livres) en configuration maximum
Dégagement requis à l'avant	7,5 cm (3 pouces - température de l'air entrant < 35 °C / 95 °F)
Dégagement requis à l'arrière	15 cm (6 pouces - aucune obstruction de la ventilation permise)
Dégagement requis sur les côtés	2,5 cm (1 pouce)

## Respect des consignes de sécurité avant l'installation

Veillez lire les mises en garde et avertissements avant de procéder à l'installation.



---

**Mise en garde :** il est de votre responsabilité d'installer un dispositif de coupure de l'alimentation en courant alternatif de toute l'armoire. Ce dispositif doit être facile d'accès et porter une inscription indiquant clairement qu'il contrôle l'alimentation de l'ensemble du système, pas seulement du ou des serveurs.

---



---

**Mise en garde :** pour éviter tout risque d'électrocution, vous devez raccorder l'installation en armoire à la masse. Si un cordon d'alimentation du serveur est branché à une prise de courant CA faisant partie intégrante de l'armoire, vous devez prévoir le raccordement à la masse de l'armoire elle-même. Si les cordons d'alimentation du serveur sont branchés à des prises murales, le conducteur terre intégré à chaque cordon fournit le raccordement à la masse uniquement pour le serveur. Vous devez prévoir un raccordement à la masse supplémentaire et suffisant pour l'armoire et tout autre composant installé.

---



---

**Avertissement :** lorsque le serveur est installé en armoire, sa température de fonctionnement ne doit pas être inférieure à 5 °C ou supérieure à 35 °C. Les différences importantes de températures peuvent causer divers problèmes à votre serveur.

---



---

**Avertissement :** la structure de l'armoire doit prévoir une circulation d'air suffisante à l'avant du serveur pour permettre son refroidissement. Elle doit comprendre un dispositif de ventilation assez puissant pour expulser l'air à 4100 Btu par heure pour le serveur. L'armoire sélectionnée et la ventilation doivent être adaptées à l'environnement d'utilisation du serveur.

---

## Vérification du kit d'assemblage des glissières



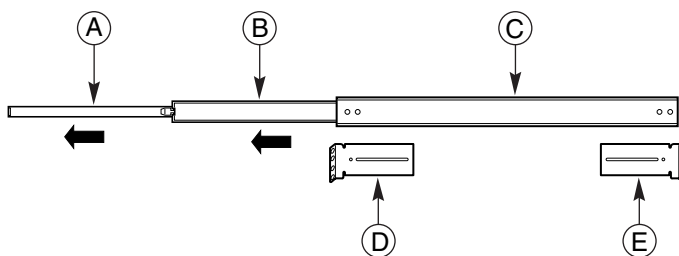
**Mise en garde :** pour éviter tout risque de blessure, utilisez uniquement un monte-charge pour sortir le serveur de son emballage. La configuration minimum du serveur pèse 26 kg ; la configuration maximum pèse 40 kg. N'essayez pas de soulever ou déplacer le serveur par les poignées des blocs d'alimentation. Utilisez uniquement un transpalette ou autre monte-charge pour déplacer le serveur.

Le kit d'assemblage contient deux ensembles de rails de glissières, des supports EIA et plusieurs vis, écrous et boulons, décrits dans les paragraphes ci-dessous.

Comme illustré dans la Figure 1, chaque glissière est formée de trois pièces distinctes : le rail interne, le rail intermédiaire et le rail externe.

Le kit d'assemblage contient quatre supports EIA. Deux supports sont libellés FL/RR (front left/rear right). L'un d'eux se fixe à la partie avant gauche (FL) de la glissière, l'autre à la partie arrière droite (RR). Les deux supports restants sont libellés FR/RL (front right/rear left). L'un d'eux se fixe à la partie avant droite (FR) de la glissière, l'autre à la partie arrière gauche (RL). La Figure 1 montre les supports fixés aux glissières.

Les vis, écrous et rondelles fournis servent à l'assemblage de chaque glissière et à leur fixation au serveur. Vous devez fournir les vis servant à fixer les glissières à l'armoire.

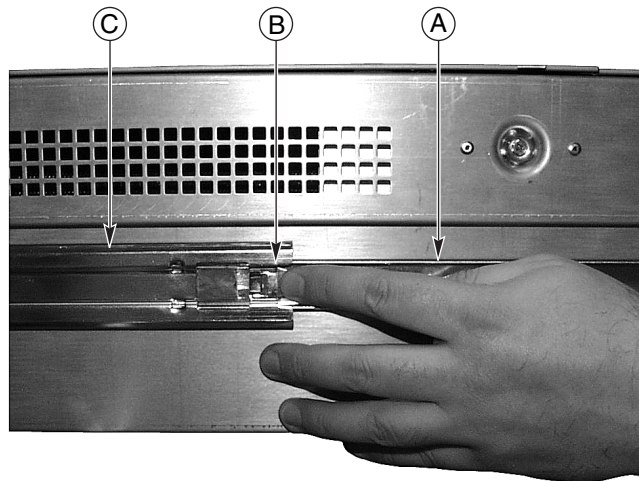


**Figure 1** Glissières complètement déployées

- |                       |  |
|-----------------------|--|
| A. Rail interne       | Le rail interne correspond à la pièce la plus étroite de la glissière. |
| B. Rail intermédiaire | Le rail intermédiaire correspond à la pièce centrale de la glissière.  |

- C. Rail externe                    Le rail externe correspond à la pièce la plus large de la glissière.
- D. Support avant gauche    Le support avant gauche est libellé FL/RR.
- E. Support arrière gauche    Le support arrière gauche est libellé FR/RL.

Le rail interne est doté d'un loquet de sécurité illustré dans la Figure 2. Vous pouvez placer le serveur en armoire et le retirer sans déployer complètement les rails de glissières. Une fois les glissières en extension, ce loquet verrouille l'ensemble dans cette position. Vous pouvez libérer le rail interne des glissières en appuyant sur le loquet.



**Figure 2**            Loquet de sécurité

- A. Rail interne                    Le rail interne correspond à la pièce la plus étroite de la glissière. Il est fixé au châssis.
- B. Loquet de sécurité            Le loquet de sécurité se situe sur le rail interne.
- C. Rail intermédiaire            Le rail intermédiaire coulisse sur le rail interne.



**Mise en garde :** vous devez ancrer l'armoire à un support fixe pour l'empêcher de basculer lorsque le serveur est en extension sur les glissières. L'ancrage doit pouvoir résister à des pressions allant jusqu'à 113 kg. Vous devez aussi prendre en compte le poids de tout périphérique installé dans l'armoire.

---



**Avertissement :** une fois l'installation en armoire terminée, vous devez appuyer sur le loquet de sécurité uniquement si vous voulez retirer le châssis de l'armoire. Le loquet de sécurité empêche le serveur de glisser accidentellement hors de l'armoire.

---

## Préparation des glissières

Pour préparer les glissières, respectez les étapes suivantes :

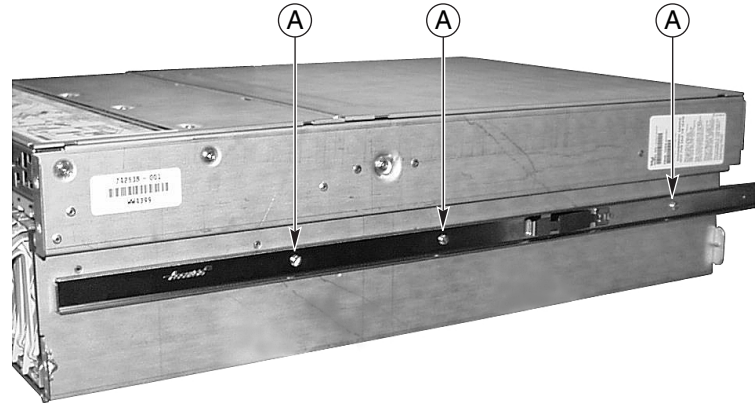
1. Sortez les glissières du kit.
2. Disposez les glissières en orientant le rail interne vers le haut, le loquet de sécurité étant visible.
3. Déployez complètement les glissières télescopiques jusqu'à ce que le rail intermédiaire butte contre le loquet de sécurité du rail interne.
4. Appuyez sur le loquet de sécurité avec votre pouce. Tirez le rail interne en l'éloignant du rail intermédiaire jusqu'à ce qu'il se sépare de la glissière.
5. Mettez de côté les rails intermédiaire et externe des glissières. Ils vous seront utiles plus tard.

## Préparation du serveur

Pour préparer le serveur, respectez les étapes suivantes :

1. Sortez les six longues vis 10-32 x 1/4 du kit.
2. Disposez le premier rail en orientant le loquet vers l'arrière du châssis.

La Figure 3 montre le rail interne fixé au châssis (le rail interne est libellé « A »). Notez que le loquet de sécurité est orienté vers l'arrière du châssis.



**Figure 3** Rail interne fixé au châssis

3. Aligned les trois trous du rail interne sur les trois trous correspondants du châssis.
4. Insérez et serrez une vis dans chaque trou du rail et du montant du châssis.
5. Répétez les étapes 2 à 4 pour les rails internes placés de l'autre côté du châssis.

## Fixation des supports des rails EIA

A ce stade, vous avez retiré le rail interne de la glissière. Les rails externe et intermédiaire comprennent la glissière. Notez l'emplacement des supports dans la Figure 1.

---

**Remarque :** les trous de fixation des rails verticaux de l'armoire sont généralement espacés selon la séquence 16 mm x 16 mm x 13 mm. Respectez strictement les instructions décrites dans les rubriques suivantes. Les supports doivent être montés avec précision pour préserver l'espace nécessaire à l'installation d'autres serveurs.

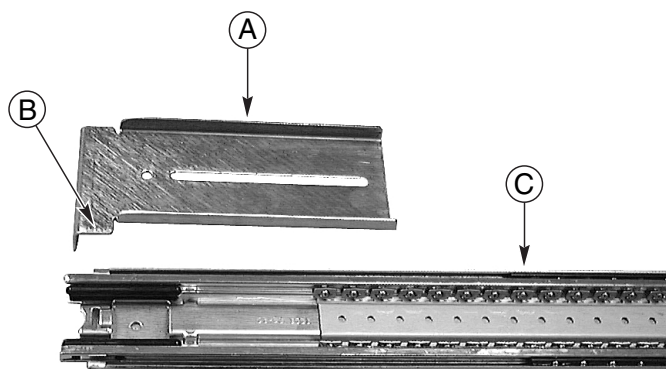
---

## Fixation du support avant

Pour fixer le support avant à la glissière, respectez les étapes suivantes :

1. Sortez du kit les deux longues vis 8-32 x 1/2, les deux rondelles et les deux écrous.
2. Sortez le rail intermédiaire du rail externe jusqu'à ce que le trou de l'extrémité avant du rail externe soit visible à travers l'ouverture rectangulaire du rail intermédiaire. L'élément B de la Figure 5 montre dans quelle direction le rail intermédiaire doit être déployé.

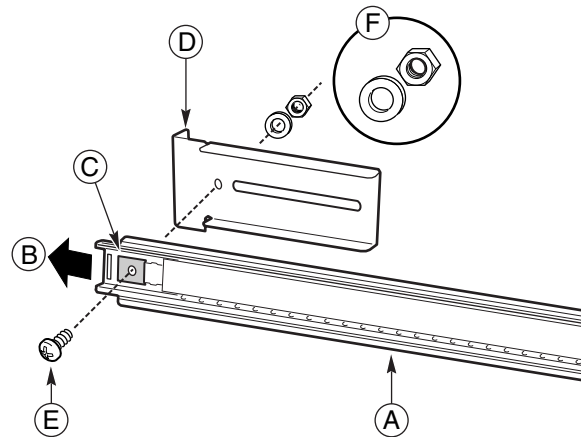
La Figure 4 montre l'orientation du support FL/RR et des rails de glissière déployés.



**Figure 4** Orientation du support FL/RR

- |                         |   |
|-------------------------|---|
| A. Support avant gauche | Le support avant gauche est libellé FL/RR.  |
| B. Languette inférieure | La figure montre l'orientation correcte de la languette inférieure du loquet de sécurité du support.                                  |
| C. Glissières déployées | Le rail intermédiaire est déployé, le trou rectangulaire du rail externe placé au centre du trou rectangulaire du rail intermédiaire. |

3. Disposez un des supports libellés FL/RR à l'extérieur du rail externe. La languette inférieure du support doit être orientée correctement. L'élément B de la Figure 4 montre l'orientation correcte du support.
4. A l'intérieur du rail intermédiaire, insérez des vis dans les trous et serrez-les avec une rondelle et un écrou. La Figure 5 montre l'orientation correcte des vis, rondelles, écrous, supports et de la glissière.



**Figure 5** Alignement correct des vis, des supports et de la glissière (FL/RR)

A. Rails de glissière déployés	Les rails sont déployés, le trou de la vis étant centré sur le trou rectangulaire du rail intermédiaire.
B. Direction de l'extension	Le rail intermédiaire est déployé dans cette direction.
C. Trou rectangulaire	Le trou de la vis est centré sur le trou rectangulaire du rail intermédiaire.
D. Support avant gauche	Le support avant gauche est libellé FL/RR.
E. Vis	La vis fixe le support aux rails de glissière.
F. Rondelle et écrou	La figure montre l'orientation correcte de la rondelle et de l'écrou.



**Avertissement :** avant de continuer, assurez-vous que la vis fixant le support avant est solidement serrée. Dans le cas contraire, l'installation de l'armoire risque de ne pas supporter le poids du serveur.

---

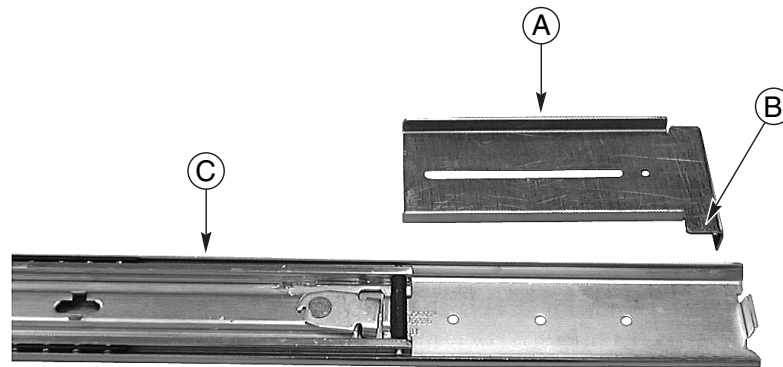
5. Faites glisser le rail intermédiaire d'avant en arrière au-dessus de la vis que vous venez de serrer. Si le rail intermédiaire est stoppé par la vis, assurez-vous qu'elle n'est pas trop grande.
6. Répétez les étapes 2 à 5 pour l'autre glissière.

## Fixation du support arrière

Pour fixer le support arrière à la glissière, respectez les étapes suivantes :

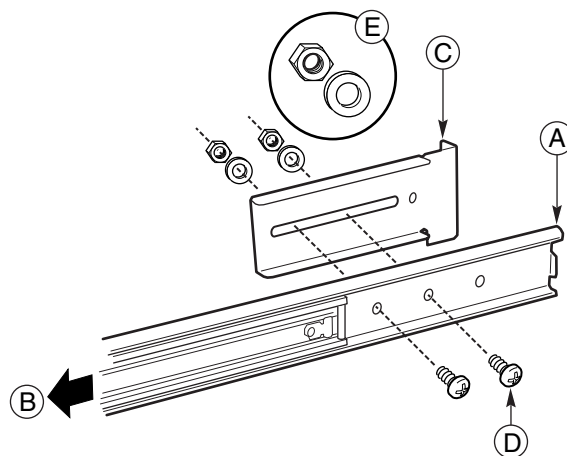
1. Sortez les quatre longues vis 8-32 x 1/2, les quatre rondelles et les quatre écrous du kit.
2. Déployez le rail intermédiaire pour avoir libre accès à la partie arrière du rail externe. L'élément B de la Figure 7 montre dans quelle direction vous devez déployer le rail intermédiaire. Notez que les trois trous de vis du rail externe sont accessibles sur le côté droit de la glissière.
3. Disposez un des supports libellés FR/RL à l'extérieur du rail externe. La languette inférieure du support doit être orientée correctement. L'élément B de la Figure 6 montre l'orientation correcte.

La Figure 6 montre l'orientation du support FR/RL et comment déployer les rails de glissière.



**Figure 6** Orientation du support FR/RL

- |                           |  |
|---------------------------|--|
| A. Support arrière gauche | Le support arrière gauche est libellé FR/RL.   |
| B. Languette inférieure   | La figure montre l'orientation correcte de la languette inférieure du loquet de sécurité du support. |
| C. Glissière déployée     | Le rail intermédiaire est déployé pour laisser libre accès aux trois vis du rail intermédiaire.      |
4. Alignez la fente du support sur les trois trous du rail externe.
  5. Placez les vis dans les deux trous avant à l'intérieur du rail externe et serrez les légèrement en utilisant une rondelle et un écrou. La Figure 7 montre l'orientation correcte des vis, rondelles, écrous, supports et de la glissière.



**Figure 7** Alignement correct des vis, des rondelles, des écrous, des supports et de la glissière (FR/RL)

- |                                |   |
|--------------------------------|---|
| A. Rails de glissière déployés | La glissière est déployée, pour permettre un accès total à l'arrière du rail externe. |
| B. Direction de l'extension    | Le rail intermédiaire est déployé dans cette direction.                               |
| C. Support arrière gauche      | Le support arrière gauche est libellé FR/RL.  |
| D. Vis                         | Une ou deux vis fixent le support aux rails de glissière.                             |
| E. Rondelle et écrou           | La figure montre l'orientation correcte de la rondelle et de l'écrou pour chaque vis. |

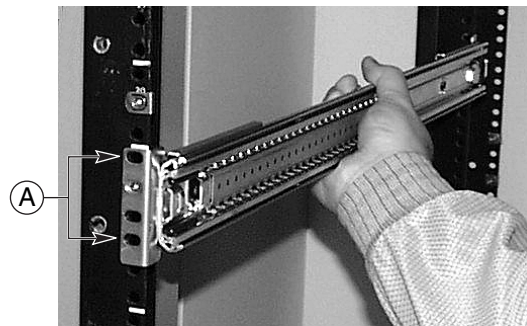
6. Faites glisser le support d'avant en arrière. Assurez-vous que les vis sont suffisamment desserrées pour permettre aux supports de naviguer librement.
7. Répétez les étapes 2 à 6 pour l'autre glissière.

## Fixation des glissières à l'armoire

Pour fixer les glissières à l'armoire, respectez les étapes suivantes :

1. Procurez-vous huit vis.
2. Sélectionnez les trous de fixation sur l'armoire.
3. Alignez les trous de l'un des supports avant sur les trous de l'armoire.

La Figure 8 montre une glissière alignée sur les trous de l'armoire. Les trous sont libellés « A ».



**Figure 8** Glissière alignée sur les trous de l'armoire

4. Comme illustré dans la Figure 8, insérez deux vis dans le support avant et les trous de l'armoire. Serrez les vis pour fixer l'avant de la glissière à l'armoire.
5. Ajustez le support arrière au rail vertical arrière de l'armoire.
6. Insérez deux vis dans les supports arrière et les trous de l'armoire. Serrez les vis pour fixer l'arrière de la glissière à l'armoire.
7. Serrez complètement les deux vis de fixation de la glissière au support arrière.
8. Répétez les étapes 2 à 7 pour l'autre glissière.

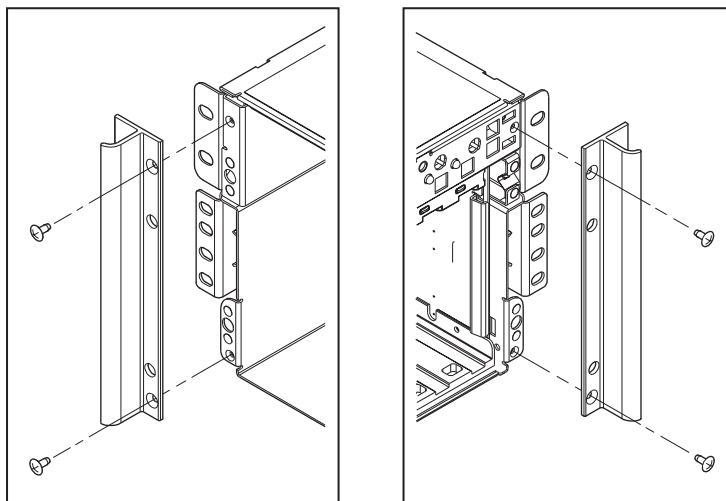
## Positionnement du châssis dans l'armoire

Soulevez le châssis à l'aide d'un élévateur mécanique et alignez les rails internes du serveur sur les glissières fixées au châssis. Poussez délicatement le châssis dans l'armoire. Vérifiez que les rails internes glissent sans à-coup dans les glissières de l'armoire.

## Installation des poignées

Les poignées se fixent au châssis. En option, vous pouvez également les fixer à l'armoire.

1. Assurez-vous de tirer le châssis vers l'extérieur de l'armoire jusqu'à l'enclenchement du loquet de sécurité.
2. Comme illustré dans la Figure 9, alignez les trous internes supérieur et inférieur des poignées sur les trous supérieur et inférieur du châssis.



**Figure 9** Poignées alignées sur le châssis

3. Insérez des vis dans les trous supérieur et inférieur de la face interne de la poignée. Serrez les vis pour fixer les poignées au châssis.

4. Si vous voulez fixer les poignées à l'armoire, insérez des vis dans les trous supérieur et inférieur de la face externe de la poignée. Serrez les deux vis.

## Fixation de l'encadrement frontal au châssis

L'encadrement frontal se fixe à l'avant du serveur pour le protéger.

1. Assurez-vous de tirer le châssis vers l'extérieur de l'armoire jusqu'à l'enclenchement du loquet de sécurité.
2. Placez l'encadrement frontal du châssis. Le bord de l'encadrement doit être dans l'alignement des bords avant du châssis. La patte arrondie à l'arrière de l'encadrement se loge aisément dans les trous situés à l'avant du châssis.
3. Poussez délicatement l'encadrement frontal dans le châssis. Il se met en place.

## Retrait du serveur du châssis

Pour retirer le serveur du châssis, respectez les étapes suivantes :

1. Tirez le serveur vers l'extérieur jusqu'à l'enclenchement des loquets de sécurité de chaque côté.
2. Assurez-vous de placer un monte-charge sous le serveur.
3. Appuyez sur les loquets de sécurité de chaque côté et faites glisser le châssis hors des glissières.
4. Eloignez le châssis à l'aide du monte-charge.

