

# SGI™ 1450 Server Montageanleitung

Dokumentnummer 007-4242-001DEU

Umschlaggestaltung von Sarah Bolles, Sarah Bolles Design und Dany Galgani, SGI Technical Publications.

© Copyright 2000, Silicon Graphics, Inc. — Alle Rechte vorbehalten

Der Inhalt dieses Dokuments darf ohne die vorherige schriftliche Zustimmung von Silicon Graphics, Inc. weder vollständig noch auszugsweise kopiert bzw. in irgend einer Form vervielfältigt werden.

Dieses Gerät wurde erfolgreich darauf getestet, dass es die für digitale Geräte der Klasse A gemäß Teil 15 der FCC-Vorschriften festgelegten Beschränkungen einhält. Dieses Gerät erzeugt und verwendet hochfrequente Energie und strahlt diese auch ab. Bei unsachgemäßem Aufstellen und Gebrauch sind Störungen des Funkverkehrs möglich.

#### EINGESCHRÄNKTE RECHTE

Die Verwendung, Vervielfältigung oder Offenlegung durch die Regierung der Vereinigten Staaten unterliegt den Bestimmungen über Rechte an Daten in der FAR 52.227-14 und /oder ähnlichen oder nachfolgenden Bestimmungen in den FAR oder DOD, DOE oder NASA FAR-Zusatzbestimmungen. Unveröffentlichte Rechte sind laut den Copyright-Bestimmungen der Vereinigten Staaten von Amerika vorbehalten. Vertragspartner / Hersteller ist Silicon Graphics, Inc., 1600 Amphitheatre Pkwy., Mountain View, CA 94043-1351, USA.

Silicon Graphics ist ein eingetragenes Warenzeichen und SGI sowie das SGI-Logo sind Warenzeichen der Firma Silicon Graphics, Inc.

---

# Revisionsinformationen

<b>Version</b>	<b>Beschreibung</b>
001	Juni 2000 Erste Revision



---

# Inhalt

Auspacken und Überprüfen des Servers . . . . .	2
Ermitteln des Platzbedarfs . . . . .	2
Beachten der Sicherheitshinweise vor der Installation . . . . .	3
Überprüfen des Gleitschienen-Einbausatzes . . . . .	4
Vorbereiten der Schienenvorrichtungen . . . . .	7
Vorbereiten des Servers . . . . .	7
Befestigen der EIA-Schienenhalterungen . . . . .	8
Befestigen der vorderen Halterung . . . . .	9
Befestigen der hinteren Halterung . . . . .	11
Befestigen der Schienenvorrichtung am Rack . . . . .	14
Einführen des Gehäuses in das Rack . . . . .	15
Befestigen der Griffe . . . . .	15
Befestigen des vorderen Abdeckrahmens am Gehäuse . . . . .	16
Entfernen des Servers aus dem Rack . . . . .	16



---

# Abbildungsverzeichnis

<b>Abbildung 1</b>	Vollständig ausgezogene Schienenvorrichtung . . . . .	5
<b>Abbildung 2</b>	Sicherheitsverriegelung . . . . .	6
<b>Abbildung 3</b>	Am Gehäuse befestigte innere Schiene . . . . .	8
<b>Abbildung 4</b>	Ausrichtung der Halterung (FL/RR). . . . .	9
<b>Abbildung 5</b>	Richtige Position für Schraube, Unterlegscheibe, Mutter, Halterung und Schienenvorrichtung (FL/RR) . . . . .	10
<b>Abbildung 6</b>	Position der Halterung „FR/RL“ . . . . .	12
<b>Abbildung 7</b>	Richtige Position für Schraube, Unterlegscheibe, Mutter, Halterung und Schienenvorrichtung (FR/RL) . . . . .	13
<b>Abbildung 8</b>	An den Öffnungen im Rack ausgerichtete Schienenvorrichtung .	14
<b>Abbildung 9</b>	Am Gehäuse ausgerichtete Griffe. . . . .	15



---

# Tabellenverzeichnis

<b>Tabelle 1</b>	SGI 1450 Server - Physische Spezifikationen . . . . .	2
------------------	---	---



---

# SGI 1450 Server - Montageanleitung

Diese Anleitung enthält Informationen zur Montage des SGI 1450 Server-Systems in ein 19-Zoll-EIA-Rack.

Um über das World Wide Web auf die SGI Dokumentation zuzugreifen, rufen Sie die SGI Technical Publications Library unter der Adresse <http://techpubs.sgi.com> auf. Starten Sie eine Stichwortsuche, oder suchen Sie die gewünschten Informationen bzw. das gewünschte Handbuch anhand des Titels.



---

**Warnung:** Verwenden Sie zum Herunterheben des Servers von der Versandpalette eine mechanische Transporthilfe, um beim Auspacken des Servers Verletzungen von Personen zu vermeiden. Das Gewicht der Mindestkonfiguration des Servers beträgt 26 kg, das Gewicht der Maximalkonfiguration 40 kg. Versuchen Sie nicht, den Server an den Griffen anzuheben oder zu bewegen, die an den Netzteilen angebracht sind. Sie sollten den Server nur mit Hilfe einer Sackkarre oder anderer mechanischer Transporthilfen fortbewegen.

---

Diese Anleitung enthält die folgenden Abschnitte:

- Auspacken und Überprüfen des Servers
- Ermitteln des Platzbedarfs
- Beachten der Sicherheitshinweise vor der Installation
- Vorbereiten der Schienenvorrichtungen
- Vorbereiten des Servers
- Befestigen der EIA-Schienenhalterungen
- Befestigen der Schienenvorrichtung am Rack
- Einführen des Gehäuses in das Rack
- Befestigen der Griffe
- Befestigen des vorderen Abdeckrahmens am Gehäuse
- Entfernen des Servers aus dem Rack

## Auspacken und Überprüfen des Servers

Nehmen Sie den Server aus dem Verpackungsbehälter, und überprüfen Sie, ob alle Zubehörteile vorhanden sind. Untersuchen Sie den Verpackungsbehälter auf Anzeichen von Transportschäden. Wenn der Verpackungsbehälter beschädigt ist, fotografieren Sie den Schaden zur Bezugnahme. Entleeren Sie den beschädigten Behälter, und bewahren Sie ihn zusammen mit dem Verpackungsmaterial auf.

Untersuchen Sie den Server und das Zubehör auf Schäden. Wenn ein Schaden ersichtlich ist, machen Sie unverzüglich einen Schadensersatzanspruch bei der Transportfirma geltend.

## Ermitteln des Platzbedarfs

Der SGI 1450 Server wird entweder in ein standardisiertes 19-Zoll-Rack (Rack-Modus) oder in aufrechter Position (Standmodus) eingebaut.

In der folgenden Tabelle finden Sie die Werte für den Platzbedarf des SGI 1450 Server-Systems im Rack-Modus.

**Tabelle 1** SGI 1450 Server - Physische Spezifikationen

<b>Spezifikation</b>	<b>Rack-Modus</b>
Höhe	4u (7 Zoll)
Breite	44,5 cm (17,5 Zoll)
Tiefe	67,3 cm (26,5 Zoll)
Gewicht	26 kg, Mindestkonfiguration 40 kg, Maximalkonfiguration
Erforderlicher Freiraum an der Vorderseite	8 cm (Temperatur der eintretenden Luft <35 °C / 95 °F)
Erforderlicher Freiraum an der Rückseite	16 cm (ungehinderter Luftstrom erforderlich)
Erforderlicher seitlicher Freiraum	2,5 cm

## Beachten der Sicherheitshinweise vor der Installation

Lesen Sie die folgenden Warnungen und Sicherheitshinweise, bevor Sie mit der Installation beginnen.



---

**Warnung:** Sie tragen die Verantwortung für die Installation eines Netzschalters für die gesamte Rack-Einheit. Dieser Hauptschalter muss jederzeit zugänglich sein und mit einer entsprechenden Bezeichnung versehen werden, dass er die Stromversorgung der gesamten Einheit und nicht nur des/der Server(s) regelt.

---



---

**Warnung:** Sie müssen zusammen mit der Rack-Installation einen dritten geerdeten Schutzleiter einbauen, um der Gefahr eines Stromschlages vorzubeugen. Wenn Sie für das Netzkabel des Servers eine im Rack integrierte Steckdose verwenden, müssen Sie auch das Rack ordnungsgemäß erden. Wenn Sie Wandsteckdosen verwenden, wird über die Schutzleiter in den einzelnen Netzkabeln nur der Server geerdet. Sie müssen das Rack und andere Geräte, die im Rack installiert sind, zusätzlich sachgemäß erden.

---



---

**Achtung:** Die Temperatur für den Betrieb des Servers in einem Geräte-Rack sollte zwischen 5 °C und 35 °C liegen. Starke Temperaturschwankungen können beim Server verschiedene Probleme hervorrufen.

---



---

**Achtung:** Im Geräte-Rack muss eine ausreichende Luftzirkulation zur Vorderseite des Servers gewährleistet sein, so dass eine ordnungsgemäße Kühlung stattfinden kann. Außerdem muss die Lüftung dazu ausreichen, bis zu 4100 BTU pro Stunde vom Server abzuführen. Das Rack und die Lüftung müssen daher so gewählt werden, dass diese zur Umgebung passen, in welcher der Server genutzt werden soll.

---

## Überprüfen des Gleitschienen-Einbausatzes



---

**Warnung:** Verwenden Sie zum Herunterheben des Servers von der Versandpalette eine mechanische Transporthilfe, um beim Auspacken des Servers Verletzungen von Personen zu vermeiden. Das Gewicht der Mindestkonfiguration des Servers beträgt 26 kg, das Gewicht der Maximalkonfiguration 40 kg. Versuchen Sie nicht, den Server an den Griffen anzuheben oder zu bewegen, die an den Netzteilen angebracht sind. Sie sollten den Server nur mit Hilfe einer Sackkarre oder einer mechanischen Transporthilfe fortbewegen.

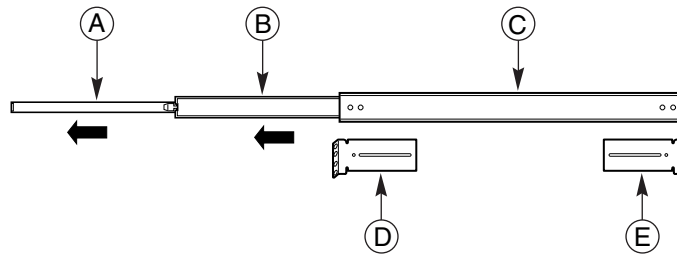
---

Der Gleitschienen-Einbausatz enthält zwei Gleitschienenenteile, EIA-Halterungen sowie mehrere Schrauben und Muttern, deren Montage in den folgenden Abschnitten erklärt wird.

Wie in Abbildung 1 ersichtlich, besteht jede der zwei Gleitschienen aus drei beweglichen Teilen: der inneren Schiene, der mittleren Schiene und der äußeren Schiene.

Im Gleitschienen-Einbausatz sind vier EIA-Halterungen enthalten. Zwei der Halterungen sind mit der Bezeichnung „FL/RR“ versehen. Die eine Halterung wird vorn links (FL) und die andere hinten rechts (RR) auf der Schienenvorrichtung montiert. Die beiden anderen Halterungen tragen die Bezeichnungen „FR/RL“. Eine dieser Halterungen wird vorn rechts (FR) und die andere hinten links (RL) auf der Schienenvorrichtung montiert. Abbildung 1 zeigt, wo die Halterungen auf der Schienenvorrichtung befestigt werden.

Schrauben, Muttern und Unterlegscheiben für die Montage der einzelnen Gleitschienen und zur Befestigung der Gleitschienen am Server wurden beigelegt. Die Schrauben zur Befestigung der Gleitschienen am Rack sind nicht enthalten.

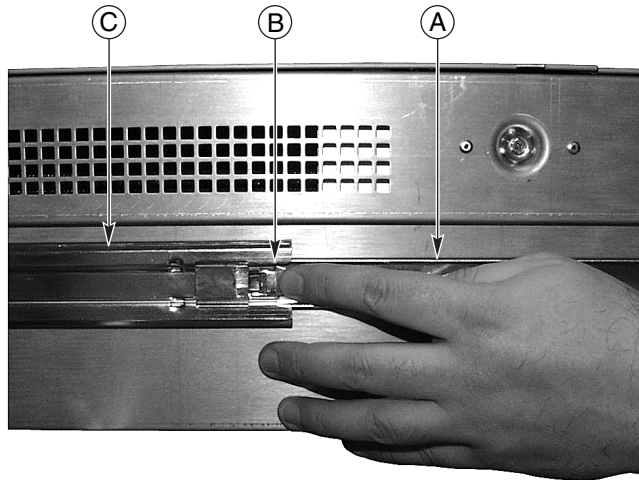


**Abbildung 1** Vollständig ausgezogene Schienenanordnung

- |                             |  |
|-----------------------------|--|
| A. Innere Schiene           | Die innere Schiene ist das schmalste Bauteil der Schienenanordnung.                      |
| B. Mittlere Schiene         | Die mittlere Schiene befindet sich in der Mitte der Schienenanordnung.                   |
| C. Äußere Schiene           | Die äußere Schiene ist das breiteste Bauteil der Schienenanordnung.                      |
| D. Halterung (vorn links)   | Die Halterung, die vorn links montiert wird, ist mit der Bezeichnung „FL/RR“ versehen.   |
| E. Halterung (hinten links) | Die Halterung, die hinten links montiert wird, ist mit der Bezeichnung „FR/RL“ versehen. |

Die innere Schiene verfügt über eine Sicherheitsverriegelung; Abbildung 2 zeigt diese Verriegelung. Wenn Sie die Schienenanordnung nicht vollständig ausziehen, können Sie den Server aus dem Rack ziehen und wieder zurückschieben. Wird die Schienenanordnung vollständig ausgezogen, rastet die Schienenanordnung mit Hilfe der Sicherheitsverriegelung in dieser Position ein. Wenn Sie die Sicherheitsverriegelung

nach unten drücken, können Sie die innere Schiene aus der übrigen Schienen Vorrichtung herausziehen.



**Abbildung 2** Sicherheitsverriegelung

- |                            |  |
|----------------------------|--|
| A. Innere Schiene          | Die innere Schiene ist das schmalste Bauteil der Schienen Vorrichtung. Die innere Schiene wird am Gehäuse des Servers befestigt. |
| B. Sicherheitsverriegelung | Die Sicherheitsverriegelung befindet sich auf der inneren Schiene.   |
| C. Mittlere Schiene        | Die mittlere Schiene wird in die innere Schiene geschoben.   |



**Warnung:** Sie müssen das Geräte-Rack auf einer stabilen Unterlage befestigen, um zu verhindern, dass es nach vorn kippt, wenn der Server mit Hilfe der Schienen Vorrichtung herausgezogen wird. Die Befestigung muss einer Kraft von 113 kg widerstehen können. Darüber hinaus müssen Sie auch das Gewicht aller weiteren Geräte im Rack berücksichtigen.

---



**Achtung:** Betätigen Sie nach der Installation im Rack die Sicherheitsverriegelung nicht mehr, es sei denn, Sie möchten das Gehäuse aus dem Rack entnehmen. Die Sicherheitsverriegelung verhindert, dass der Server unerwartet aus dem Rack rutscht.

---

## Vorbereiten der Schienenvorrichtungen

Führen Sie zum Vorbereiten der Schienenvorrichtungen folgende Schritte durch:

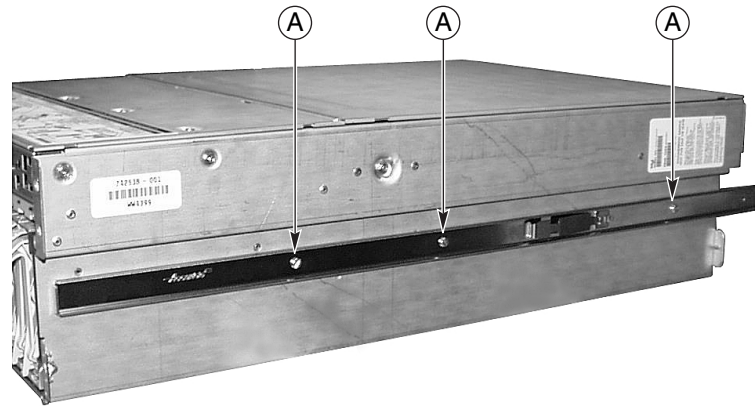
1. Entnehmen Sie die Schienenvorrichtungen aus dem Einbausatz.
2. Halten Sie die Schienenvorrichtung so, dass die Innenseite der inneren Schiene nach oben zeigt und die Sicherheitsverriegelung sichtbar ist.
3. Ziehen Sie die teleskopartige Schienenvorrichtung vollständig aus, so dass die mittlere Schiene die Sicherheitsverriegelung auf der inneren Schiene berührt.
4. Drücken Sie mit dem Daumen auf die Sicherheitsverriegelung. Ziehen Sie die innere Schiene aus der mittleren Schiene und aus der übrigen Schienenvorrichtung vollständig heraus.
5. Legen Sie die mittlere und die äußere Schiene der Schienenvorrichtung beiseite. Sie brauchen diese zu einem späterem Zeitpunkt.

## Vorbereiten des Servers

Führen Sie zum Vorbereiten des Servers folgende Schritte durch:

1. Entnehmen Sie dem Einbausatz sechs Flachkopfschrauben (10-32 x 1/4).
2. Richten Sie die innere Schiene so aus, dass die Sicherheitsverriegelung sich am hinteren Ende des Gehäuses befindet.

Abbildung 3 zeigt, wie die innere Schiene am Gehäuse befestigt wird (die innere Schiene ist mit „A“ bezeichnet). Achten Sie darauf, dass die Sicherheitsverriegelung sich am hinteren Ende des Gehäuses befindet.



**Abbildung 3** Am Gehäuse befestigte innere Schiene

3. Richten Sie die drei Löcher in der inneren Schiene an den drei Löchern im Gehäuse aus.
4. Setzen Sie in jedes Loch von Schiene und Gehäusewand eine Schraube und ziehen Sie diese fest.
5. Wiederholen Sie die Schritte 2 bis 4 für die andere innere Schiene an der anderen Seite des Gehäuses.

## Befestigen der EIA-Schienenhalterungen

Sie haben die innere Schiene bereits aus der übrigen Schienenvorrichtung entfernt. Die Schienenvorrichtung besteht momentan aus der äußeren und der mittleren Schiene. Achten Sie auf die Position der Halterungen in Abbildung 1.

---

**Hinweis:** Die Montagelöcher in den vertikalen Schienen der gebräuchlichen Geräte-Racks haben einen Abstand von 15,6 x 15,6 x 12,8 mm. Führen Sie die Schritte des folgenden Abschnitts sorgfältig aus; die Halterungen müssen sehr genau montiert werden, so dass ausreichend Raum für den nächsten zu installierenden Server zur Verfügung steht.

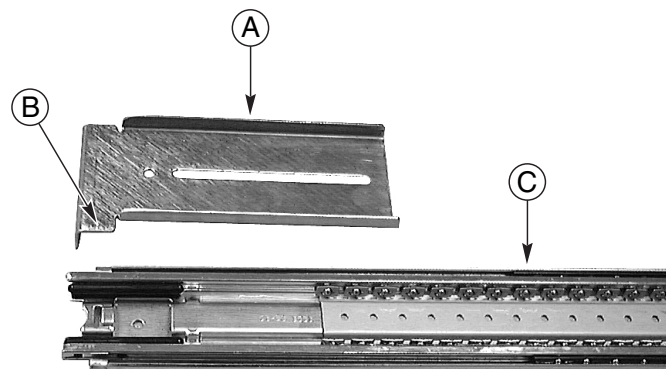
---

## Befestigen der vorderen Halterung

Führen Sie zum Befestigen der vorderen Halterung an der Schienenvorrichtung folgende Schritte durch:

1. Entnehmen Sie dem Einbausatz zwei Flachkopfschrauben (8-32 x 1/2), zwei Unterlegscheiben und zwei Muttern.
2. Ziehen Sie die mittlere Schiene soweit aus der äußeren Schiene heraus, dass die Öffnung am vorderen Ende der äußeren Schiene durch die rechteckige Öffnung in der mittleren Schiene sichtbar wird. In Abbildung 5 wird die Richtung, in die Sie die mittlere Schiene ausziehen müssen, mit „B“ bezeichnet.

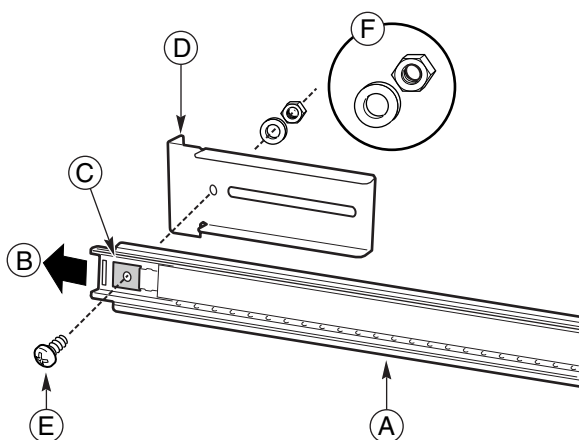
Abbildung 4 zeigt die Ausrichtung der Halterung, die mit „FL/RR“ bezeichnet ist, und wie die Schienenvorrichtung ausgezogen wird.



**Abbildung 4** Ausrichtung der Halterung (FL/RR)

- |   |   |
|---|---|
| A. Halterung<br>(vorn links)                            | Die Halterung, die vorn links montiert wird, ist mit der Bezeichnung „FL/RR“ versehen.  |
| B. Untere Zunge   | Hier wird die richtige Position der unteren Zunge der Sicherheitsverriegelung gezeigt.  |
| C. Auseinander-<br>gezogene<br>Schienen-<br>vorrichtung | Die mittlere Schiene wird soweit herausgezogen, dass die rechteckige Öffnung des Schraubenlochs in der äußeren Schiene sich genau über der rechteckigen Öffnung der mittleren Schiene befindet. |

3. Legen Sie eine der Halterungen mit der Bezeichnung „FL/RR“ auf die Außenseite der äußeren Schiene. Die untere Zunge der Halterung muss richtig ausgerichtet werden. In Abbildung 4 wird die richtige Position der Halterung mit „B“ bezeichnet.
4. Setzen Sie je eine Schraube in die Löcher von der Innenseite der mittleren Schiene, und ziehen Sie diese mit einer Unterlegscheibe und einer Mutter an. Abbildung 5 zeigt die richtige Position für Schraube, Unterlegscheibe, Mutter, Halterung und Schienenvorrichtung.



**Abbildung 5** Richtige Position für Schraube, Unterlegscheibe, Mutter, Halterung und Schienenvorrichtung (FL/RR)

- |  |   |
|--|---|
| A. Auseinandergezogene Schienenvorrichtung | Die Schienenvorrichtung wird soweit herausgezogen, dass sich das Loch für die Schraube in der äußeren Schiene genau über der rechteckigen Öffnung der mittleren Schiene befindet. |
| B. Richtung, in die ausgezogen wird        | Die mittlere Schiene wird in diese Richtung herausgezogen.  |
| C. Rechteckige Öffnung                     | Das Loch für die Schraube befindet sich über der rechteckigen Öffnung der mittleren Schiene.  |
| D. Halterung (vorn links)                  | Die Halterung, die vorn links montiert wird, ist mit der Bezeichnung „FL/RR“ versehen.  |

- |                               |   |
|-------------------------------|---|
| E. Schraube                   | Die Schraube befestigt die Halterung an der Schienenvorrichtung.            |
| F. Unterlegscheibe und Mutter | Hier wird die richtige Position der Unterlegscheibe und der Mutter gezeigt. |




---

**Achtung:** Stellen Sie sicher, dass die Schraube in der vorderen Halterung sicher festgeschraubt ist, ehe Sie zum nächsten Schritt übergehen. Wenn die Schraube nicht sicher festgezogen ist, hält diese möglicherweise nicht dem Gewicht des Servers stand.

---

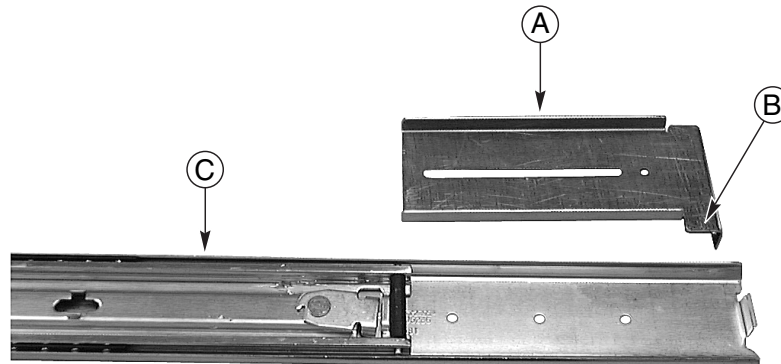
5. Schieben Sie die mittlere Schiene einige Male über der gerade angezogenen Schraube hin und her. Falls die mittlere Schiene nicht über die Schraube geschoben werden kann, müssen Sie möglicherweise eine andere Schraubengröße verwenden.
6. Wiederholen Sie die Schritte 2 bis 5 für die andere Schienenvorrichtung.

## Befestigen der hinteren Halterung

Führen Sie zum Befestigen der hinteren Halterung an der Schienenvorrichtung folgende Schritte durch:

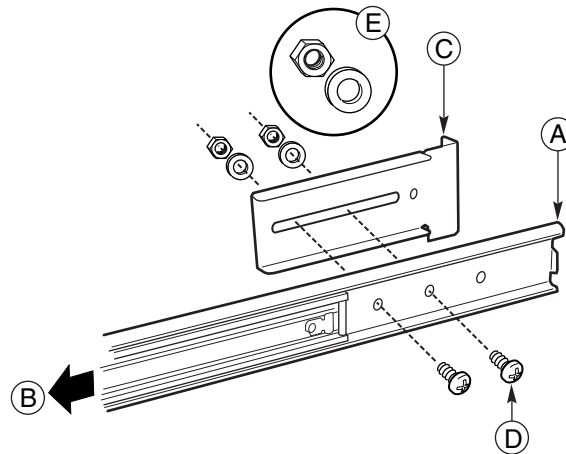
1. Entnehmen Sie dem Einbausatz vier Flachkopfschrauben (8-32 x 1/2), vier Unterlegscheiben und vier Muttern.
2. Ziehen Sie die mittlere Schiene soweit aus der äußeren Schiene heraus, dass Sie vollständigen Zugang zum hinteren Teil der äußeren Schiene haben. In Abbildung 7 wird die Richtung, in die Sie die mittlere Schiene herausziehen müssen, mit „B“ bezeichnet. Achten Sie darauf, dass Sie auf der rechten Seite der Schienenvorrichtung Zugang zu den Löchern für die Schrauben in der äußeren Schiene haben.
3. Legen Sie eine der mit „FR/RL“ bezeichneten Halterungen auf die Außenseite der äußeren Schiene. Die untere Zunge der Halterung muss richtig ausgerichtet werden. In Abbildung 6 wird die richtige Position mit „B“ bezeichnet.

Abbildung 6 zeigt die Ausrichtung der mit „FR/RL“ bezeichneten Halterung und wie die Schienen Vorrichtung ausgezogen wird.



**Abbildung 6** Position der Halterung „FR/RL“

- |   |   |
|---|---|
| A. Halterung (hinten links)                 | Die Halterung, die vorn links montiert wird, ist mit der Bezeichnung „FR/RL“ versehen.  |
| B. Untere Zunge                             | Hier wird die richtige Position der unteren Zunge der Sicherheitsverriegelung gezeigt.  |
| C. Auseinandergezogene Schienen Vorrichtung | Die mittlere Schiene wird soweit herausgezogen, dass Sie Zugang zu den drei Löchern für die Schrauben in der äußeren Schiene haben. |
4. Richten Sie die Öffnung in der Halterung an den drei Öffnungen in der äußeren Schiene so aus, dass Sie alle drei Löcher in der äußeren Schiene durch den Schlitz in der Halterung sehen können.
  5. Setzen Sie je eine Schraube von innen in die zwei vorderen Öffnungen in der äußeren Schiene, und ziehen Sie diese mit einer Unterlegscheibe und einer Mutter locker an. Abbildung 7 zeigt die richtige Position für Schraube, Unterlegscheibe, Mutter, Halterung und Schienen Vorrichtung.



**Abbildung 7** Richtige Position für Schraube, Unterlegscheibe, Mutter, Halterung und Schienenvorrichtung (FR/RL)

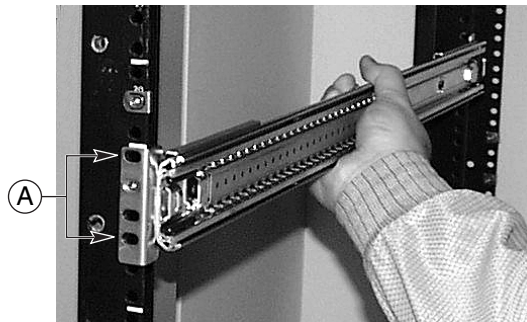
- |  |   |
|--|---|
| A. Auseinandergezogene Schienenvorrichtung | Die Schienenvorrichtung wird soweit herausgezogen, dass Sie vollständigen Zugang zum hinteren Teil der äußeren Schiene haben. |
| B. Richtung, in der ausgezogen wird        | Die mittlere Schiene wird in diese Richtung herausgezogen.  |
| C. Halterung (hinten links)                | Die Halterung, die hinten links montiert wird, ist mit der Bezeichnung „FR/RL“ versehen.                                      |
| D. Schraube                                | Eine der zwei Schrauben befestigt die Halterung an der Schienenvorrichtung.   |
| E. Unterlegscheibe und Mutter              | Hier wird die richtige Position der Unterlegscheibe und der Mutter für die beiden Schrauben gezeigt.                          |
6. Schieben Sie die Halterung einige Male hin und her. Vergewissern Sie sich, dass die Schrauben so locker angezogen sind, dass sich die Halterung gut bewegen lässt.
  7. Wiederholen Sie die Schritte 2 bis 6 für die andere Schienenvorrichtung.

## Befestigen der Schienenvorrichtung am Rack

Führen Sie zum Befestigen der Schienenvorrichtung am Rack folgende Schritte durch:

1. Besorgen Sie sich acht Schrauben aus Ihrem eigenen Bestand.
2. Wählen Sie die zu verwendenden Öffnungen im Rack.
3. Richten Sie die Öffnungen in einer der vorderen Halterungen an den ausgewählten Öffnungen im Rack aus.

Abbildung 8 zeigt die an den Öffnungen im Rack ausgerichtete Schienenvorrichtung. Die Öffnungen sind mit „A“ bezeichnet.



**Abbildung 8** An den Öffnungen im Rack ausgerichtete Schienenvorrichtung

4. Setzen Sie wie in Abbildung 8 zwei Schrauben in die vordere Halterung und die Öffnungen im Rack ein. Befestigen Sie den vorderen Teil der Schienenvorrichtung am Rack, indem Sie die Schrauben festziehen.
5. Richten Sie die hintere Halterung so aus, dass diese an der hinteren vertikalen Schiene des Racks anliegt.
6. Setzen Sie zwei Schrauben in der hinteren Halterung und den Öffnungen im Rack ein. Befestigen Sie den hinteren Teil der Schienenvorrichtung am Rack, indem Sie die Schrauben festziehen.
7. Ziehen Sie nun die zwei (noch lockeren) Schrauben, welche die Schienenvorrichtung mit der hinteren Halterung verbinden, fest.
8. Wiederholen Sie die Schritte 2 bis 7 für die andere Schienenvorrichtung.

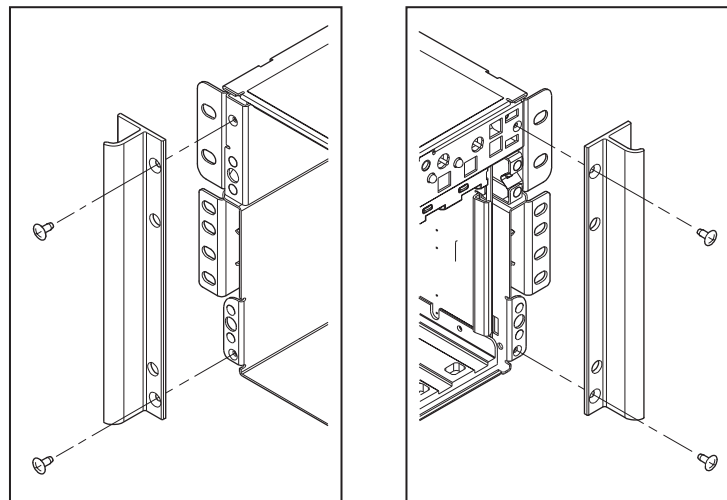
## Einführen des Gehäuses in das Rack

Heben Sie das Gehäuse mit Hilfe einer Sackkarre oder einer anderen mechanischen Transporthilfe so an, dass die innere Schiene am Server mit der am Rack befestigten Schienenvorrichtung abschließt. Schieben Sie das Gehäuse sanft in das Rack. Achten Sie darauf, dass die innere Schiene sanft in die Schienenvorrichtung im Rack gleitet.

## Befestigen der Griffe

Die Griffe werden am Gehäuse befestigt. Sie können die Griffe aber auch am Rack befestigen.

1. Stellen Sie sicher, dass Sie das Gehäuse so weit aus dem Rack herausziehen, dass die Sicherheitsverriegelung einrastet.
2. Richten Sie wie in Abbildung 9 die Öffnungen oben und unten am Griff an den Öffnungen des Gehäuses aus.



**Abbildung 9** Am Gehäuse ausgerichtete Griffe

3. Setzen Sie Schrauben an der inneren Kante des Griffs in die obere und untere Öffnung ein. Befestigen Sie den Griff am Gehäuse, indem Sie beide Schrauben festziehen.
4. Wenn Sie den Griff am Rack befestigen möchten, setzen Sie die Schrauben an der äußeren Kante des Griffs in die obere und untere Öffnung ein. Ziehen Sie beide Schrauben fest.

## **Befestigen des vorderen Abdeckrahmens am Gehäuse**

Der vordere Abdeckrahmen wird zu dessen Schutz an der Vorderseite des Servers befestigt.

1. Stellen Sie sicher, dass Sie das Gehäuse so weit aus dem Rack herausziehen, dass die Sicherheitsverriegelung einrastet.
2. Richten Sie den vorderen Abdeckrahmen an der Vorderseite des Gehäuses aus. Die Kante des Abdeckrahmens sollte dabei mit der vorderen Kante des Gehäuses abschließen. Die Zapfen an der Rückseite des Rahmens passen genau in die Öffnungen an der Vorderseite des Servers.
3. Schieben Sie den vorderen Abdeckrahmen sanft in das Gehäuse. Der vordere Abdeckrahmen rastet ein.

## **Entfernen des Servers aus dem Rack**

Führen Sie zum Entfernen des Servers aus dem Rack folgende Schritte durch:

1. Ziehen Sie den Server so weit heraus, bis die Sicherheitsverriegelung einrastet.
2. Stellen Sie sicher, dass sich eine Sackkarre oder ein Lastenträger direkt unter dem Server befindet.
3. Drücken Sie auf beiden Seiten die Sicherheitsverriegelung, und ziehen Sie gleichzeitig das Gehäuse aus der Schienenvorrichtung.
4. Ziehen Sie nun die Sackkarre oder den Lastenträger zusammen mit dem Gehäuse vom Rack weg.