
Présentation des serveurs SGI 1200

L'objectif de ce document est de vous aider à déballer, connecter et mettre sous tension votre nouveau serveur SGI. Bien que la famille de serveurs SGI 1200 comporte plusieurs modèles, ce document fait référence à l'ensemble de ces produits sous l'intitulé « serveurs SGI 1200 ». Après avoir suivi les étapes de ce guide, vous pouvez effectuer une configuration plus poussée ou lire d'autres informations sur les fonctions de votre serveur. Pour ce faire, consultez le manuel *Guide de l'utilisateur de la famille des serveurs SGI 1200*.



Avertissement : pour éviter de vous blesser lors du déballage du serveur, faites appel à deux personnes et/ou à un dispositif d'aide mécanique pour sortir le serveur du carton. Le poids maximal de l'unité du serveur est de 19,1 kg. Le serveur, les éléments en option et l'emballage peuvent atteindre un poids de 31,8 kg. Utilisez un chariot de manutention à bras ou un autre type de dispositif d'aide mécanique pour déplacer le serveur. Avant de vous en servir, lisez les informations préventives supplémentaires de la section « Avertissements relatifs au produit » à la page 12.

Exigences physiques et externes

Le serveur SGI 1200 peut être monté dans la plupart des bâtis standard. Contactez votre revendeur ou distributeur si vous devez changer la configuration de montage de votre serveur après l'avoir reçu. Le Tableau 1 fournit des informations sur les exigences externes de votre serveur. Pour obtenir des instructions sur son montage dans un bâti de 19 pouces, reportez-vous au manuel *Guide de l'utilisateur de la famille des serveurs SGI 1200*.

Tableau 1 Refroidissement et alimentation

Spécification	Valeur par serveur
Refroidissement :	
Configuration minimale	Dissipation thermique : 770 kJoules/heure
Configuration maximale	Dissipation thermique : 906 kJoules/heure
Pression d'air	0,0718 tonnes (maximum)

Tableau 1 Refroidissement et alimentation (suite)

Spécification	Valeur par serveur
Consommation électrique :	
Configuration minimale	214 watts
Configuration maximale	252 watts
Dimensions du châssis	60,76 cm (L) x 8,85 cm (H) x 43,43 cm (P)
Poids :	
Installé	19,1 kg (maximum)
Avec emballage	31,8 kg (maximum)
Orientation de l'installation	Quelconque (espace minimal de 5,1 cm requis à l'arrière)

Configuration du serveur SGI 1200

Utilisez les informations de cette section pour configurer et mettre votre serveur SGI 1200 sous tension.

1. Sélectionnez un emplacement d'exploitation approprié pour votre serveur. Suivez les instructions de sélection d'un emplacement adéquat et sûr fournies dans le manuel *Guide de l'utilisateur de la famille des serveurs SGI 1200*.
2. Sortez le serveur de son emballage cartonné.
3. Le cas échéant, retirez la protection du lecteur de disquette. La Figure 1 indique l'emplacement des lecteurs sur la partie avant du serveur (une fois le volet avant en plastique retiré).

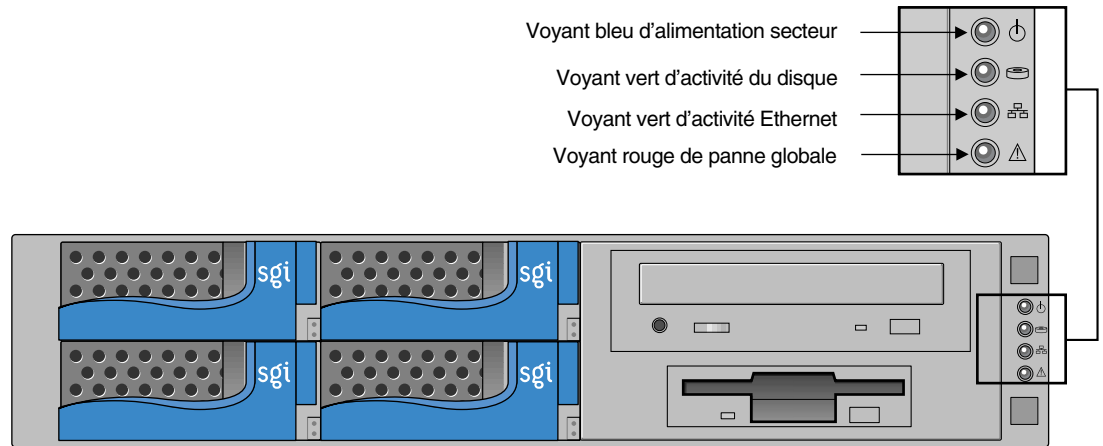


Figure 1 Vue avant du serveur SGI 1200 une fois le volet retiré

4. Si vous envisagez d'utiliser des éléments en option (par exemple, des cartes PCI ou des barrettes de mémoire supplémentaires), suivez les instructions du manuel *Guide de l'utilisateur de la famille des serveurs SGI 1200* pour les installer.

Attention : des décharges électrostatiques peuvent endommager les lecteurs de disque, les cartes d'extension et d'autres parties du système. Ce serveur peut résister à des niveaux normaux de décharges électrostatiques. SGI vous recommande de suivre toutes les procédures de ce guide si vous utilisez une station de travail protégée contre les décharges électrostatiques. Si vous ne disposez d'aucune station de ce type, vous pouvez assurer une protection contre les décharges électrostatiques en portant, lors de la manipulation des composants, un bracelet antistatique relié à la terre via le châssis du serveur (c'est-à-dire via toute surface métallique brute).

5. Si nécessaire, suivez les procédures détaillées du Chapitre 3 du manuel *Guide de l'utilisateur* pour installer l'unité dans un bâti.
6. Parmi les périphériques suivants, branchez ceux que vous allez utiliser sur les connecteurs présentés dans la Figure 2 :
 - **Clavier :** connectez le clavier au port correspondant.
 - **Souris :** connectez la souris au port correspondant.
 - **Terminal :** connectez le terminal d'affichage au port vidéo à l'arrière du serveur ainsi qu'à la source d'alimentation, puis mettez le terminal sous tension.

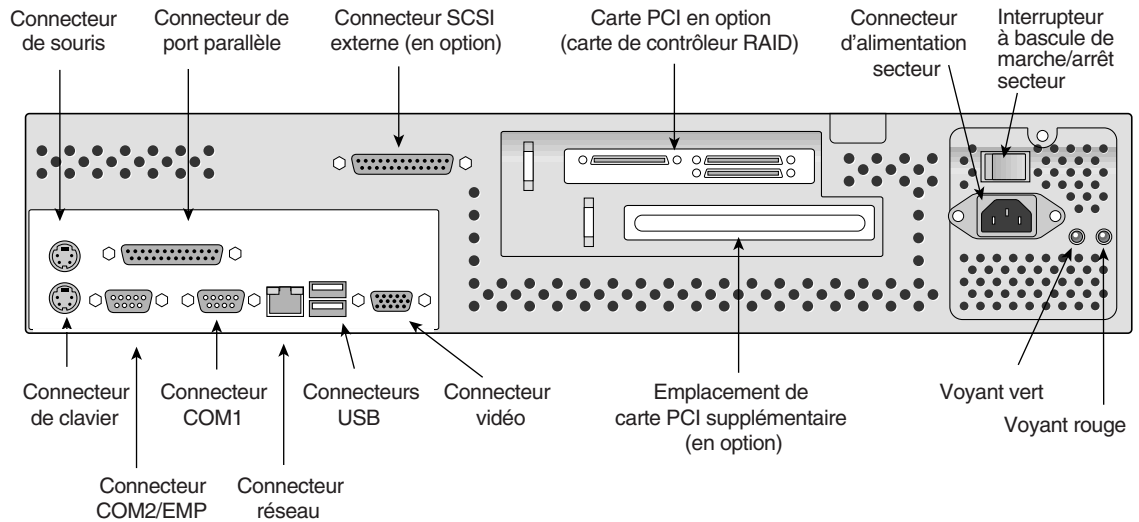


Figure 2 Arrière du serveur SGI 1200 - Connecteurs et contrôles

7. Reliez le cordon d'alimentation à la prise secteur située à l'arrière de l'unité et branchez l'autre extrémité à la source d'alimentation.
Attention : veillez à ce que l'alimentation se fasse au moyen d'une prise correctement reliée à la terre. Dans les régions géographiques particulièrement orageuses, l'utilisation d'un parasurtenseur est fortement recommandée.
8. Placez l'interrupteur à bascule arrière en position marche (sur le bloc d'alimentation).
9. Appuyez sur l'interrupteur de marche/arrêt à l'avant du système.



Avertissement : l'interrupteur de marche/arrêt ne désactive pas complètement l'alimentation interne. Pour éteindre complètement le serveur, vous devez placer l'interrupteur à bascule arrière en position arrêt sur le bloc d'alimentation et débrancher le cordon d'alimentation secteur de la prise murale ou du bloc d'alimentation.

Vérifiez que le voyant de marche (illustré à la Figure 1 de la page 9) du panneau avant est allumé. Une description complète des voyants lumineux est fournie dans le manuel *Guide de l'utilisateur* du serveur.

Après quelques secondes, un diagnostic POST (Power-On Self-Test) commence. Pour pouvoir afficher les résultats de ce diagnostic, le terminal doit être connecté à l'arrière du serveur et allumé.

10. Si le système d'exploitation du serveur n'est pas pré-installé, vous devez l'installer à l'aide des instructions fournies dans la documentation du système d'exploitation.
11. Au démarrage du système, une description de l'UC apparaît, un test de la mémoire est effectué, plusieurs messages supplémentaires sont affichés et l'instruction suivante apparaît :
Press <F2> to enter Setup
12. Si vous n'appuyez pas immédiatement sur F2, le processus d'amorçage continue. Le message suivant apparaît ensuite :
Press <Ctrl><A> for SCSI Utility
 - Si vous appuyez sur **Ctrl+A**, l'écran de l'utilitaire SCSI apparaît. Après avoir apporté des modifications, appuyez sur Echap pour quitter l'utilitaire. Vous noterez que si aucun périphérique SCSI n'est connecté au système, vous ne pouvez pas ouvrir l'écran de l'utilitaire SCSI.
 - Si vous n'appuyez pas sur **Ctrl+A**, le système poursuit le processus d'amorçage, vous invite une nouvelle fois à exécuter l'opération suivante :
Press <F2> to enter Setup, et procède au diagnostic POST. Si le système d'exploitation n'est pas disponible, le message suivant apparaît :
Operating System not found
13. Au cours du diagnostic POST, vous pouvez appuyer sur **Echap** pour accéder au menu d'amorçage. Dans ce menu, vous pouvez choisir un nouveau périphérique d'amorçage ou entrer dans le programme de configuration du BIOS.

Une fois le diagnostic POST terminé, le système d'exploitation est chargé et l'écran de connexion apparaît.

Accès aux manuels

SGI fournit des manuels en ligne et sur CD dans divers formats.

Bibliothèque des publications techniques SGI

Pour accéder à des manuels propres au serveur SGI 1200, vous pouvez consulter les différents formats de manuels que SGI met à disposition sur le Web. Dans votre navigateur Web, visitez l'adresse URL suivante :

<http://techpubs.sgi.com/library>

Entrez un mot-clé ou effectuez une recherche par titre pour trouver les informations ou le manuel voulus.

Manuels sur CD

SGI fournit des manuels sur le CD livré avec le serveur SGI 1200. Vous pouvez afficher et imprimer ces manuels dans les formats suivants :

- **Fichiers PDF** : vous pouvez lire et imprimer des fichiers .pdf à l'aide d'Adobe Acrobat Reader ; notez que ce programme n'est pas pré-installé avec tous les systèmes d'exploitation fournis. Les fichiers de l'application Acrobat Reader se trouvent sur le CD de la documentation.
- **Fichiers HTML** : vous pouvez afficher ou imprimer des fichiers HTML à l'aide de votre navigateur Web (en anglais uniquement).

Avertissements relatifs au produit

Tenez compte des précautions d'emploi et informations suivantes lorsque vous utilisez les serveurs SGI 1200 :

- Le bloc d'alimentation du produit contient des pièces nécessitant l'intervention d'une personne qualifiée en cas de problème.
- N'essayez pas de changer le cordon d'alimentation secteur fourni.
- N'utilisez pas le cordon d'alimentation secteur s'il ne correspond pas au type de câble requis pour votre source d'alimentation.
- L'interrupteur de marche/arrêt du panneau avant du serveur SGI 1200 ne permet pas la mise hors tension complète du système. Pour ce faire, vous devez mettre l'interrupteur du bloc d'alimentation en position arrêt et débrancher le cordon d'alimentation secteur de la prise murale ou du bloc d'alimentation.