
Introducción de servidores SGI 1200

El propósito de este documento es ayudarle a desempacar, conectar y encender su nuevo servidor SGI. Aunque la familia SGI 1200 está compuesta por varios modelos, este documento se referirá a los productos de manera genérica como servidores SGI 1200. Después de ejecutar los pasos de esta guía, puede continuar con los procedimientos de configuración adicionales o leer más acerca de las funciones del servidor. Para obtener información detallada sobre el sistema, consulte la publicación *Guía del usuario de la familia de servidores SGI 1200*.



Advertencia: Para evitar lesiones personales cuando esté desempacando el servidor, utilice la ayuda de dos personas y/o de un equipo mecánico para retirarlo de su empaque. El servidor pesa un máximo de 19,1 kilos (42 libras). La combinación de servidor, opciones y empaque puede pesar hasta 31,8 kilos (70 libras). Utilice una carretilla de mano u otro equipo mecánico para trasladar el servidor de una ubicación a otra. Antes de poner en funcionamiento el servidor, lea advertencias adicionales que aparecen en la sección “Advertencias sobre el producto” en la página 36.

Requisitos físicos y ambientales

El servidor SGI 1200 se puede instalar en la mayoría de los bastidores fabricados según las normas de la industria. Para cambiar la configuración de instalación después de recibir la unidad, comuníquese con su vendedor o proveedor de servicio. La Tabla 1 proporciona información sobre los requisitos ambientales del servidor. Para obtener las instrucciones para instalar el servidor en un bastidor de equipos de 19 pulgadas, consulte la publicación *Guía del usuario de la familia de servidores SGI 1200*.

Tabla 1 Requisitos de enfriamiento y electricidad

Especificación	Valor por servidor
Requisitos de enfriamiento:	
Configuración mínima	Disipación de calor de 730 BTU/hora
Configuración máxima	Disipación de calor de 859 BTU/hora
Carga de aire acondicionado	Máximo de 0,0718 toneladas
Consumo de electricidad:	
Configuración mínima	214 vatios
Configuración máxima	252 vatios
Dimensiones del chasis	8,85 centímetros de alto (2U) x 43,43 centímetros de ancho x 60,76 centímetros de largo (3,48 pulgadas de alto (2U) x 17,1 pulgadas de ancho x 23,92 pulgadas de largo)
Peso:	
Instalado	Máximo de 19,1 kilos (42,0 libras)
En el empaque	Máximo de 31,8 kilos (70,0 libras)
Orientación de instalación	Cualquiera, con espacio libre de 5,1 centímetros (2 pulgadas) en la parte posterior

Configuración del servidor SGI 1200

Utilice la información que aparece en esta sección para configurar y encender su servidor SGI 1200.

1. Seleccione una ubicación operacional apropiada para su servidor. Las instrucciones completas para seleccionar una ubicación segura y apropiada se encuentran en la publicación *Guía del usuario de la familia de servidores SGI 1200*.
2. Retire el servidor de su empaque.
3. Retire la tarjeta de protección (si está presente) de la unidad de disquetes. La Figura 1 muestra la ubicación de las unidades en la parte frontal del servidor (sin la cubierta de plástico).

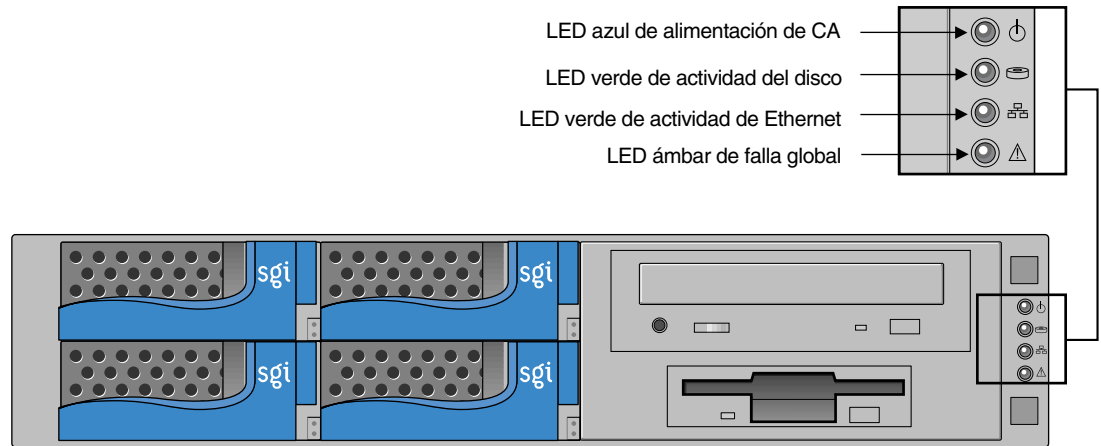


Figura 1 Vista frontal del servidor SGI 1200 sin la cubierta

4. Si planea utilizar alguna opción (por ejemplo, tarjetas PCI, memoria adicional, etc.), siga las instrucciones que aparecen en la publicación *Guía del usuario de la familia de servidores SGI 1200* para instalar estos elementos.

Precaución: La energía de descarga electrostática (ESD) puede dañar las unidades de disco, tarjetas complementarias y otras piezas. Este servidor puede soportar los niveles normales de ESD ambiental. Sin embargo, SGI recomienda seguir los procedimientos de esta guía solamente en una estación de trabajo protegida contra ESD. Si no está disponible, puede proporcionar protección contra ESD utilizando una muñequera antiestática conectada a la tierra del chasis del servidor—cualquier superficie de metal no pintada—cuando esté manipulando los componentes.

5. Según se aplique, siga los procedimientos detallados del capítulo 3 de la publicación *Guía del usuario* para instalar la unidad en un bastidor.
6. Conecte cualquiera de los siguientes dispositivos periféricos comunes en los conectores que se muestran en la Figura 2:
 - **Teclado:** conecte el teclado en el puerto del teclado.
 - **Ratón:** conecte el ratón en el puerto del ratón.
 - **Terminal:** conecte el terminal de la pantalla en el puerto de conexión de vídeo en la parte posterior del servidor y en una fuente de alimentación, y encienda el terminal.

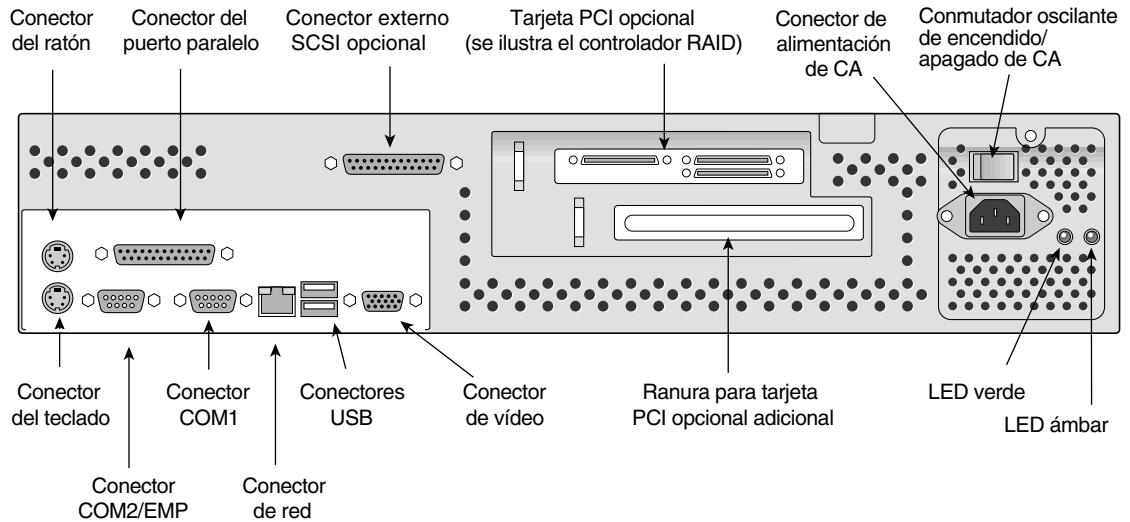


Figura 2 Conectores y controles posteriores del servidor SGI 1200

7. Conecte el cable de alimentación al conector de CA que se encuentra en la parte posterior de la unidad y el otro extremo en una fuente de alimentación.

Precaución: Asegúrese de que la conexión del servicio de energía eléctrica se realice mediante un tomacorriente conectado apropiadamente a tierra. En regiones geográficas que sean susceptibles de tormentas eléctricas, se recomienda el uso de un supresor de sobrevoltaje/sobrecorriente.

8. Encienda el conmutador oscilante de alimentación (en la fuente de alimentación).
9. Presione el interruptor de encendido/apagado de alimentación que se encuentra en la parte frontal del servidor.



Advertencia: El interruptor de encendido/apagado de alimentación que se encuentra en la parte frontal del servidor no desactiva la alimentación interna. Para desactivar completamente la alimentación del servidor, se debe apagar el conmutador oscilante de alimentación en la fuente de alimentación y desconectar el cable de alimentación de CA del tomacorriente de pared o fuente de alimentación.

Verifique que el indicador LED de encendido (ilustrado en la Figura 1 en la página 33) que se encuentra en el panel frontal esté iluminado. En la publicación *Guía del usuario* del servidor se describen en detalle estos indicadores LED.

Después de algunos segundos, comienza la Prueba automática de encendido (POST). Para que puedan verse los resultados de la POST, el terminal debe estar conectado con la parte posterior del servidor y encendido.

10. Si el sistema operativo (OS) del servidor no está instalado, utilice las instrucciones que aparecen en la documentación que acompaña al OS para instalarlo.
11. En el momento del encendido, el sistema muestra una descripción de la CPU, ejecuta una prueba de memoria, muestra varios mensajes de pantalla adicionales y ordena al usuario lo siguiente:

Press <F2> to enter Setup

12. Si no se presiona F2 de inmediato, el proceso de inicialización continúa. Seguidamente, aparece el siguiente mensaje:

Press <Ctrl><A> for SCSI Utility

- Si presiona **Ctrl+A**, entrará en la pantalla SCSI Utility. Después de realizar los cambios necesarios, presione Esc para salir de la utilidad. Note que si no hay dispositivos SCSI conectados al sistema, no podrá entrar en la pantalla SCSI Utility.
- Si no presiona **Ctrl+A**, el sistema continúa el proceso de inicialización, aparece nuevamente el mensaje Press <F2> to enter Setup y, seguidamente, realiza la Prueba automática de encendido (POST). Si el OS no está disponible, aparece el siguiente mensaje:

Operating System not found

13. Mientras se ejecuta la POST, puede presionar **Esc** para obtener acceso a un menú de inicialización. En este menú, se puede seleccionar un nuevo dispositivo de inicialización o introducir la configuración de BIOS.

Después que concluye la POST, se carga el OS y aparece la pantalla de inicio de sesión.

Obtención de manuales

SGI proporciona manuales en línea o en CD en varios formatos.

Biblioteca de publicaciones técnicas de SGI

Si desea obtener acceso a los manuales sobre el servidor SGI 1200 utilizando la World Wide Web, SGI ofrece sus manuales en una variedad de formatos a través de la Web. Utilizando su explorador de Internet, abra el siguiente URL:

<http://techpubs.sgi.com/library>

Haga una búsqueda por palabra clave o título para encontrar la información o el manual que necesite.

Manuales en CD

SGI proporciona manuales en los CD que vienen con su servidor SGI 1200. Los manuales aparecen en los siguientes formatos, que se pueden ver e imprimir:

- **Archivos PDF:** lea e imprima archivos `.pdf` utilizando un lector Adobe Acrobat Reader; note que el lector no viene preinstalado en todos los sistemas operativos. Los archivos de la aplicación Acrobat Reader aparecen en el CD de documentación.
- **Archivos HTML:** vea o imprima archivos `HTML` utilizando su explorador de Web (inglés solamente).

Advertencias sobre el producto

Tenga en cuenta las siguientes precauciones e información de seguridad cuando esté utilizando los servidores SGI 1200:

- La fuente de alimentación de este producto contiene piezas que no deben ser reparadas por el usuario; remita el servicio sólo al personal calificado.
- No intente modificar el cable de alimentación de CA suministrado.
- No utilice el cable de alimentación de CA suministrado, si no es del tipo exacto requerido para su fuente de alimentación.
- El interruptor de encendido/apagado que se encuentra en la parte frontal del servidor SGI 1200 no desactiva la alimentación interna. Para desactivar completamente la alimentación del servidor, se debe colocar el interruptor en la posición de apagado y desconectar el cable de alimentación de CA del tomacorriente de pared o de la fuente de alimentación.