

# Silicon Graphics 540™

## 비주얼 워크스테이션

사용자 안내서

문서 번호 007-3882-001KOR

---

## 공헌자

그림: Kwong Liew

제작: Carlos Miqueo

기술 지원: Jonathan Beck, Bill Cerreta, Dan Evanicky, David Frederick, Brad Juskiewicz,  
Ken Klingman, Leo Martinez, Tony Masterson, Oscar Medina, Atsushi Murase,  
Phil Peterson, Jose Luis Serrato, Steve Siefert.

---

## © 1999, Silicon Graphics, Inc.— 판권 소유

본 문서 내용은 Silicon Graphics, Inc의 사전 서면 승인 없이 전체 또는 부분을 어떤 형태로든 복사하거나 복제할 수 없습니다.

## 제한된 권리 범위

정부가 본 문서를 사용, 복제, 공개할 경우 FAR 52.227-14에 있는 데이터의 권리 조항 및 / 또는 FAR, DOD, NASA FAR 부록의 유사 조항이나 승계 조항에 명시된 규정을 따릅니다. 공개되지 않은 권리는 미국의 저작권법에 의해 보호됩니다. 계약자 / 제조업체는 Silicon Graphics, Inc., 2011N. Shoreline Blvd., Mountain View, CA 94043-1389입니다.

규격 및 준수에 대한 자세한 내용은 본 안내서의 부록 D를 참조하십시오.

Silicon Graphics는 Silicon Graphics, Inc의 등록 상표입니다. Silicon Graphics 로고, Silicon Graphics 540은 Silicon Graphics, Inc의 상표입니다. FireWire는 Apple Computer, Inc.의 등록 상표입니다. Kensington은 Kensington Microware, Limited의 등록 상표입니다. Pentium III Xeon은 Intel Corporation의 상표입니다. Renata는 RENATA Batteries U.S의 상표입니다. Windows NT는 Microsoft Corporation의 등록 상표입니다.

# 목차

	<b>안내서 정보</b> . . . . .	<b>xv</b>
	추가 정보 검색 . . . . .	xvi
<b>1.</b>	<b>시작하기</b> . . . . .	<b>1</b>
	내용물 확인 . . . . .	2
	작업 공간에 워크스테이션 놓기 . . . . .	4
	시스템 설치 . . . . .	5
	개폐식 전면 패널 열기 및 닫기 . . . . .	11
	시스템 켜기 . . . . .	12
	시스템 종료 . . . . .	14
	시스템 재시작 . . . . .	15
	인체 공학 정보 . . . . .	15
	시스템 펌웨어 구성 . . . . .	16
<b>2.</b>	<b>시스템 열기</b> . . . . .	<b>17</b>
	덮개 제거 . . . . .	18
	앞면 덮개 제거 . . . . .	18
	측면 덮개 제거 . . . . .	19
	시스템 옆으로 눕히기 . . . . .	22
	내부 부품 확인 . . . . .	23
	덮개 씌우기 . . . . .	24
	앞면 덮개 씌우기 . . . . .	24
	시스템 바로 세우기 . . . . .	25
	측면 덮개 씌우기 . . . . .	25
	시스템 잠그기 . . . . .	26

<b>3.</b>	<b>메모리</b> . . . . .	<b>27</b>
	메모 정보 . . . . .	28
	DIMM 설치 . . . . .	32
	DIMM 설치 확인 및 문제 해결 . . . . .	38
	DIMM 제거 . . . . .	40
<b>4.</b>	<b>내부 드라이브</b> . . . . .	<b>45</b>
	이동 미디어 드라이브 정보 . . . . .	46
	이동 미디어 드라이브 설치 . . . . .	47
	이동 미디어 드라이브 설치 확인 및 문제 해결 . . . . .	55
	이동 미디어 드라이브 제거 . . . . .	55
	내부 하드 드라이브 정보 . . . . .	61
	내부 하드 드라이브 설치 . . . . .	61
	내부 하드 드라이브 설치 확인 및 문제 해결 . . . . .	66
	내부 하드 드라이브 제거 . . . . .	66
<b>5.</b>	<b>옵션 카드</b> . . . . .	<b>71</b>
	PCI 카드 정보 . . . . .	72
	PCI 카드 설치 . . . . .	72
	PCI 카드 제거 . . . . .	77
	평판 옵션 카드 설치 . . . . .	80
	평판 옵션 카드 제거 . . . . .	84
	Silicon Graphics SD1100 옵션 카드 설치 . . . . .	89
	Silicon Graphics SD1100 옵션 카드 제거 . . . . .	96
<b>6.</b>	<b>프로세서 및 전압 조절 장치</b> . . . . .	<b>101</b>
	프로세서 및 전압 조절 장치 정보 . . . . .	102
	프로세서 및 전압 조절 장치 설치 . . . . .	104
	전압 조절 장치 설치 . . . . .	109
	프로세 속도 점퍼 변경 . . . . .	110
	프로세서 및 전압 조절 장치 제거 . . . . .	112
	Windows NT 소프트웨어 설치 . . . . .	116
	프로세서의 스테핑 값 검색 . . . . .	117
	프로세서 설치 확인 및 문제 해결 . . . . .	118

<b>7.</b>	<b>전원 공급기, 전지, 팬</b>	<b>119</b>
	전원 공급기 바꾸	120
	케이블 분리	121
	전원 공급 분리	124
	전원 공급 설치	126
	전지 바꾸기	129
	팬 바꾸기	131
	팬 제거	132
	팬 설치	135
<b>8.</b>	<b>유지 보수 및 문제 해결</b>	<b>139</b>
	유지 보수 설명	140
	문제 해결	140
	LED 깜박임 코드 해석	145
	설정 비밀번호 비활성 및 활성화	146
	전원 단추, LED 및 재시 단추 케이블 다시 연결	148
	운영 체제 또는 서비 팩 다시 설치	148
<b>9.</b>	<b>고객 지원 및 보증</b>	<b>149</b>
	고객 지원 서비스	150
	개별 시스템 정보	152
	제품 보증 및 기한	153
<b>A.</b>	<b>기술 사양</b>	<b>155</b>
	물리적 사양	155
	환경 범위 사양	156
	AC 전원	157
	음향	157
	시스템 보드 사양	158

<b>B.</b>	<b>포트 정보</b> .....	<b>161</b>
	옵션 카드 어댑터 포트 .....	162
	이더 포트 핀아웃 .....	162
	IEEE 1394 포트 핀아웃 .....	163
	USB 포트 핀아웃 .....	164
	병렬 포트 핀아웃 .....	165
	직렬 포트 핀아웃 .....	166
	모니 포트 핀아웃 .....	167
	마이 및 헤드폰/스피커 포트 핀아웃 .....	168
	아날로그 회선 레벨 오디오 .....	169
	컴포지트 비디오 .....	169
	S 비디오 포트 핀아웃 .....	170
	평판 모니터 옵션 카드 포트 핀아웃 .....	170
	Silicon Graphics SD1100 옵션 카드 .....	172
	직렬 어댑터 케이블 .....	172
<b>C.</b>	<b>SCSI 정보</b> .....	<b>173</b>
	외부 SCSI 장치 연결 .....	174
	SCSI 장치 설치 확인 및 문제 해결 .....	175
	케이 .....	176
	데이 전송 속도 .....	177

<b>D. 규격 정보</b>	<b>179</b>
제조업체의 규격 준수 선언	179
CMN 번호	179
일련 번호	180
제조업 규격 준수	180
업그레이드 규격 레이블	180
등급 A	181
전자기 방출	182
캐나다 산업 통지 (캐나다에만 해당)	182
VCCI 통지 (일본에만 해당)	182
중국 등급 A 규격 통지	183
한국 등급 A 규격 통지	183
NOM 024 정보 (멕시코에 해당)	183
CE 통지	184
차폐된 케이블	184
정전기 방전	185
 <b>색인</b>	 <b>187</b>



## 그림

<b>그림 1-1</b>	동봉 내용물 .....	2
<b>그림 1-2</b>	Silicon Graphics 540 비주얼 워크스테이션 들기 .....	3
<b>그림 1-3</b>	워크스테이 놓기 .....	4
<b>그림 1-4</b>	Silicon Graphics 540 워크스테이션 뒷면 .....	5
<b>그림 1-5</b>	키보드와 마우스 연결 .....	6
<b>그림 1-6</b>	이더 케이블 연결 .....	7
<b>그림 1-7</b>	모니터와 워크스테이션 연결 .....	8
<b>그림 1-8</b>	Silicon 워크스테이 전원 코드 꽂기 .....	9
<b>그림 1-9</b>	시리 번호 위치 .....	10
<b>그림 1-10</b>	전면 패널 열기 .....	11
<b>그림 1-11</b>	개폐 패널 닫기 .....	12
<b>그림 1-12</b>	워크스테이 켜기 .....	13
<b>그림 1-13</b>	재시 단추 위치 .....	15
<b>그림 2-1</b>	앞면 덮개 풀기 .....	19
<b>그림 2-2</b>	시스 잠금 해제 .....	20
<b>그림 2-3</b>	레버 단추를 열린 위치로 돌리기 .....	20
<b>그림 2-4</b>	시스 열기 .....	21
<b>그림 2-5</b>	시스 옆으로 눕히기 .....	22
<b>그림 2-6</b>	Silicon Graphics 540 워크스테이션 내부 .....	23
<b>그림 2-7</b>	앞면 덮개 씌우 .....	24
<b>그림 2-8</b>	측면 덮개 씌우 .....	25
<b>그림 2-9</b>	시스 잠그기 .....	26
<b>그림 3-1</b>	DIMM 슬롯 그룹 구성 .....	28
<b>그림 3-2</b>	IDE 케이블 제거 .....	33
<b>그림 3-3</b>	DIMM 슬롯 그룹 위치 .....	34

<b>그림 3-4</b>	DIMM 슬롯 그룹 채우기 .....	35
<b>그림 3-5</b>	슬롯에 DIMM 넣기 .....	36
<b>그림 3-6</b>	IDE 케이블 연결 .....	37
<b>그림 3-7</b>	IDE 케이블 분리 .....	41
<b>그림 3-8</b>	DIMM 제거 .....	42
<b>그림 3-9</b>	IDE 케이블 꽂기 .....	43
<b>그림 4-1</b>	드라이브 슬레드 위치 .....	48
<b>그림 4-2</b>	드라이브 슬레드 제거 .....	49
<b>그림 4-3</b>	드라이브 슬레드 고정 .....	49
<b>그림 4-4</b>	새 패널 제거 .....	50
<b>그림 4-5</b>	드라이브 베이에 드라이브 설치 .....	51
<b>그림 4-6</b>	오디오 케이 연결 .....	52
<b>그림 4-7</b>	IDE 케이블 및 전원 케이 연결 .....	53
<b>그림 4-8</b>	FDI 케이블 연결 .....	54
<b>그림 4-9</b>	케이블 뽑기 .....	56
<b>그림 4-10</b>	오디오 케이 뽑기 .....	57
<b>그림 4-11</b>	드라이브 제거 .....	58
<b>그림 4-12</b>	이후에 사용하기 위해 드라이 슬레 제거 .....	59
<b>그림 4-13</b>	드라이브 베이에 새 패널 설치 .....	60
<b>그림 4-14</b>	시스템 드라이브 옵션 드라이브 위치 .....	62
<b>그림 4-15</b>	드라이브 브래킷 제거 .....	63
<b>그림 4-16</b>	드라이브 브래킷 고정 .....	64
<b>그림 4-17</b>	본체에 드라이브 고정 .....	65
<b>그림 4-18</b>	내부 드라이 및 브래 제거 .....	67
<b>그림 4-19</b>	드라이브 브래킷 떼어내기 .....	68
<b>그림 4-20</b>	드라이브 브래킷 설치 .....	69
<b>그림 5-1</b>	PCI 슬롯 확인 .....	73
<b>그림 5-2</b>	새 I/O 패널 제거 .....	74
<b>그림 5-3</b>	PCI 카드 설치 .....	75
<b>그림 5-4</b>	PCI 카드 나사 끼우기 .....	76
<b>그림 5-5</b>	PCI 나사 빼내 .....	77
<b>그림 5-6</b>	PCI 카드 제거 .....	78
<b>그림 5-7</b>	I/O 슬롯에 새 I/O 패널 끼우기 .....	79
<b>그림 5-8</b>	새 I/O 패널 제거 .....	81

<b>그림 5-9</b>	평판 옵션 카드 설치.....	82
<b>그림 5-10</b>	평판 옵션 카드 나사 끼우기.....	83
<b>그림 5-11</b>	평판 모니터와 워크스테이 연결 케이 제거.....	85
<b>그림 5-12</b>	커넥 나사 빼내기.....	86
<b>그림 5-13</b>	평판 옵션 카드 제거.....	87
<b>그림 5-14</b>	새 패널 끼우기.....	88
<b>그림 5-15</b>	Silicon Graphics SD1100 카드 새 패널 위치.....	90
<b>그림 5-16</b>	Silicon Graphics SD1100 새 I/O 패널 제거.....	91
<b>그림 5-17</b>	Silicon Graphics SD1100 옵션 카드 설치.....	92
<b>그림 5-18</b>	Silicon Graphics SD1100 카드 밀어 시스템 보드에 연결.....	93
<b>그림 5-19</b>	Silicon Graphics SD1100 나사 끼우기.....	94
<b>그림 5-20</b>	Silicon Graphics SD1100 케이 연결.....	95
<b>그림 5-21</b>	Silicon Graphics SD1100 카드 나사 빼내.....	97
<b>그림 5-22</b>	Silicon Graphics SD1100 카드 떼어내기.....	98
<b>그림 5-23</b>	Silicon Graphics SD1100 카드 제거.....	99
<b>그림 5-24</b>	Silicon Graphics SD1100 카드 새 패널을 고정하는 나사 끼우기.....	100
<b>그림 6-1</b>	프로세서 및 전압 조절 장치 배치.....	103
<b>그림 6-2</b>	프로세서 및 전압 조절 장치 위치.....	105
<b>그림 6-3</b>	프로세서 종료 장치 카드 제거.....	106
<b>그림 6-4</b>	프로세서 손잡이 연결.....	107
<b>그림 6-5</b>	브래킷에 프로세서 설치.....	108
<b>그림 6-6</b>	전압 조절 장치 설치.....	109
<b>그림 6-7</b>	프로세서 속도 점퍼 위치.....	110
<b>그림 6-8</b>	프로세서 속도 점퍼 식별.....	111
<b>그림 6-9</b>	프로세서 제거.....	113
<b>그림 6-10</b>	종료 장치 카드 설치.....	114
<b>그림 6-11</b>	전압 조절 장치 제거.....	115
<b>그림 7-1</b>	IDE 케이블 분리.....	121
<b>그림 7-2</b>	드라이브에 전원 코드 뽑기.....	122
<b>그림 7-3</b>	시스 보드 및 전원 연동 전원 코드 제거.....	123
<b>그림 7-4</b>	전원 공급기 본체 나사 빼내기.....	124
<b>그림 7-5</b>	전원 공급기 제거.....	125
<b>그림 7-6</b>	전원 공급기 설치.....	126

<b>그림 7-7</b>	전원 공급기 나사 끼우 .....	127
<b>그림 7-8</b>	전원 케이블 다시 연결 .....	128
<b>그림 7-9</b>	전지 위치 .....	130
<b>그림 7-10</b>	팬 위치 .....	132
<b>그림 7-11</b>	팬 케이블 뽑기 .....	133
<b>그림 7-12</b>	팬 압편 빼내기 .....	134
<b>그림 7-13</b>	공기 흐름 방향 확인 .....	135
<b>그림 7-14</b>	팬 및 압편 설치 .....	136
<b>그림 7-15</b>	팬 케이블 설치 .....	137
<b>그림 8-1</b>	슬롯 그룹 A에서 DIMM 식별 .....	145
<b>그림 8-2</b>	비밀번호 점퍼 위치 .....	147
<b>그림 8-3</b>	비밀번호 점퍼 위치 결정 .....	147

## 표

표 3-1	메모리 구성의 예 .....	29
표 6-1	프로세서 속도 점퍼 설정 .....	111
표 6-2	프로세서 소프트웨어 업그레이드 .....	116
표 8-1	문제 해결 .....	141
표 8-2	LED 깜박임 코드—에러가 있는 DIMM .....	145
표 9-1	시스템 정보 .....	152
표 A-1	크기 및 무게 .....	155
표 A-2	포장 시 크기 및 무게 .....	155
표 A-3	환경 범위 사양 .....	156
표 A-4	전원 사양 .....	157
표 A-5	시스템 보드 사양 .....	158
표 B-1	I/O 패널 포트 및 커넥트 종류 .....	161
표 B-2	어댑터 카드 포트 및 커넥터 .....	162
표 B-3	이더넷 포트 .....	162
표 B-4	IEEE 1394 포트 .....	163
표 B-5	USB 포트 .....	164
표 B-6	병렬 포트 .....	165
표 B-7	직렬 포트 .....	166
표 B-8	모니터 포트 .....	167
표 B-9	마이크 포트 .....	168
표 B-10	마이크 사양 .....	168
표 B-11	스피커/헤드폰 포트 .....	168
표 B-12	스피커/헤드폰 사양 .....	168
표 B-13	아날로그 회전 레벨 오디오 포트 .....	169
표 B-14	디스플레이 옵션 카드 (평판 모니터) 포트 핀아웃 .....	171
표 B-15	직렬 어댑터 케이블 .....	172

<b>표 C-1</b>	결합된 SCSI의 최대 케이블 길이 .....	176
<b>표 C-2</b>	SCSI 속도 비교 .....	177
<b>표 C-3</b>	버스 속도 + 운영 모드 = 데이터 버스트 속도 .....	178

## 안내서 정보

*Silicon Graphics 540 비주얼 워크스테이션 사용자 안내* 는 부품 설치, 추가 및 교체하는 방법에 대해 설명하며 *Silicon Graphics 540 비주얼 워크스테이션* 을 진단하고 복구하는 방법에 대해 설명합니다 .  
본 안내서에서는 다음 설치하고 제거하는 방법에 대해 설명합니다.

- DIMM (메모리)
- 내부 드라이브
- 옵션 카드
- 프로세서 및 전압 조절 장치
- 전원 공급기, 팬, 전지

또한 다음 정보를 제공합니다.

- 설치 및 문제 해결 정보
- 규격 정보
- 고객 지원 정보
- 제품 보증서
- 기술 사양
- 포트 사양

기술 사양, 안전 및 인체 공학 정보, 하드웨어 개요, 유지 보수 정보는 온라인 문서 *Silicon Graphics 540 하드웨어 개요*에서 볼 수 있습니다.

시작 > Silicon Graphics > 하드웨어 개요 를 선택하면 이 문서 볼 수 있습니다 .

---

---

## 추가 정보 검색

Silicon Graphics 540 비주얼 워크스테이션에는 Windows NT가 설치되어 있습니다. 소프트웨어 설치 및 구성 정보는 CD에 동봉된 *Silicon Graphics 320* 및 *Silicon Graphics 540 소프트웨어 설치 안내서*를 참조하십시오.

Windows NT 사용 방법 대한 내용은 워크스테이션에 동봉된 설명서를 참조하십시오.

Windows NT 작업 표시줄의 시작 > Silicon Graphics 메뉴에서 다음 항목 중 하나를 선택 여 Silicon Graphics 540 비주얼 워크스테이션에 대한 추가 정보를 액세스할 수 있습니다.

- **온라 책자**를 사용 여 비주얼 워크스테이션에 동봉된 온라인 책자를 액세스할 수 있습니다.
- **하드웨어 개요**는 내부 부품 및 외부 포트, 기술 사양, 인체 공학 및 유지 보수 정보의 개요를 보여줍니다.
- **지원**은 Silicon Graphics로부터 기술 지원 받는 방법에 대한 정보를 보여줍니다.
- **비주 데모**를 사용 여 비주얼 워크스테이션 CD-ROM으로부터 다른 업체 소프트웨어 시스템 디스크 설치된 데모 소프트웨어를 실행해 볼 수 있습니다.
- **릴리스 노트**는 사용자의 비주얼 워크스테이션 하드웨어 또는 소프트웨어 적용되는 릴리스 노트를 보여줍니다.

웹 상에서 Silicon Graphics 기술 서적 도서관에 액세스할 수 있습니다. 이 웹 사이트에 Silicon Graphics 540 비주얼 워크스테이션 동봉된 설명서(이 설명서의 중합과 갱신본)와 다른 Silicon Graphics 제품 설명서가 있습니다 .  
<http://www.techpubs.sgi.com>에서 기술 서적 도서관에 액세스합니 .

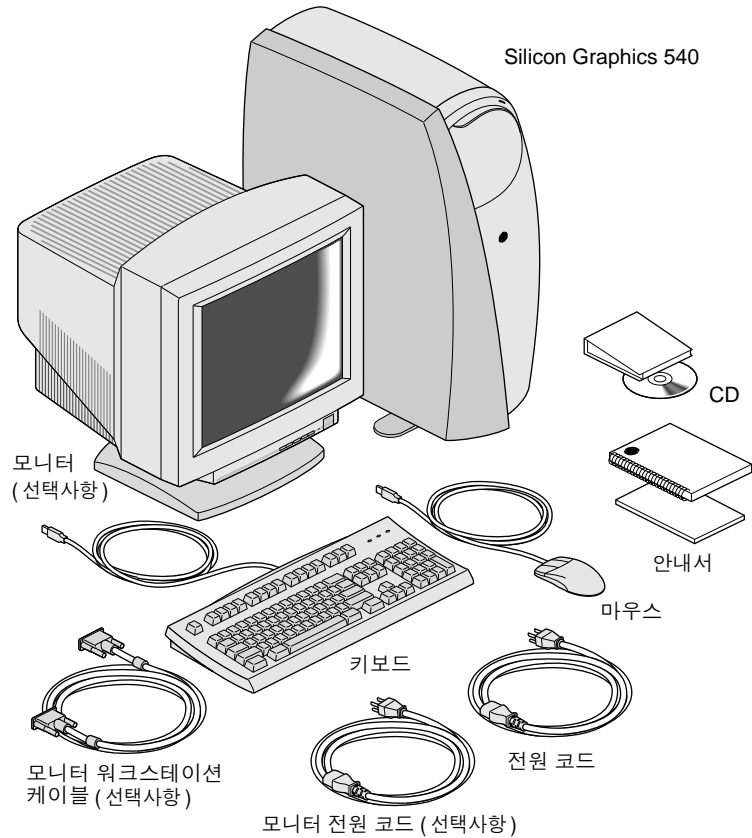
## 1 장

# 시작하기

이 장에서는 설정 및 시작에 필요한 정보를 제공하며 다음 내용 설명합니다.

- 2 페이지의 「내용물 확인」
- 4 페이지의 「작업 공간에 워크스테이션 놓기」
- 5 페이지의 「시스템 설치」
- 11 페이지의 「개폐식 전면 패널 열기 및 닫기」
- 12 페이지의 「시스템 켜기」
- 14 페이지의 「시스템 종료」
- 15 페이지의 「시스템 재시작」
- 15 페이지의 「인체 공학 정보」
- 16 페이지의 「시스템 펌웨어 구성」

## 내용물 확인



**그림 1-1** 동봉된 내용물

주문한 내용물이 모두 있는지 확인하 것이 좋습니다. 선택사항인 모니터를 제외한 동봉 내용물은 위 그림에 있는 항목과 같습니다.

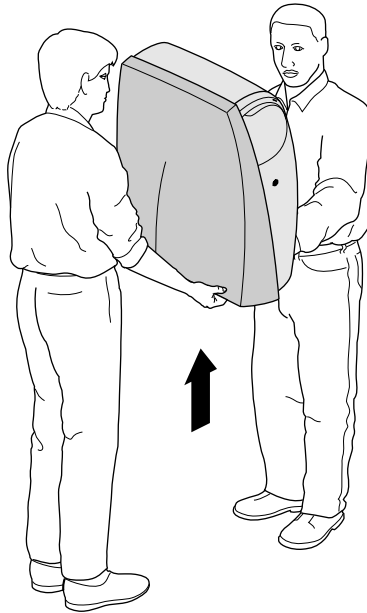
작업 공간에 워크스테이션 놓기 전에 PCI 카드나 내부 드라이브를 설치하려는 경우 다음 장의 지시사항을 따르십시오.

- 드라이브를 설치하려면 4장, 「내부 드라이브」를 참조하십시오.
- PCI 카드를 설치하려면 5장, 「옵션 카드」를 참조하십시오 .

**경고:** Silicon Graphics 540 비주얼 워크스테이션은 무거우므로 두 사람이 함께 들어야 합니다.

Silicon Graphics 540 비주얼 워크스테이션 들기 전에 놓을 위치를 먼저 결정합니다.

1. Silicon Graphics 540 비주얼 워크스테이션을 들려면 먼저 시스템의 넓은 면을 마주봅니다.
2. 워크스테이션을 들기 전에 워크스테이션의 네 다리를 밑으로 돌립니다.
3. 철제 틀의 바닥 가장자리 아래로 손을 넣습니다. 플라스틱 가장자리 아래에 손을 넣지 마십시오.
4. 다리에 힘을 주고 워크스테이션 들어 새 위치에 놓습니다.
5. 워크스테이션을 새 위치에 놓은 다음 워크스테이션의 네 다리를 바깥쪽으로 돌립니다.



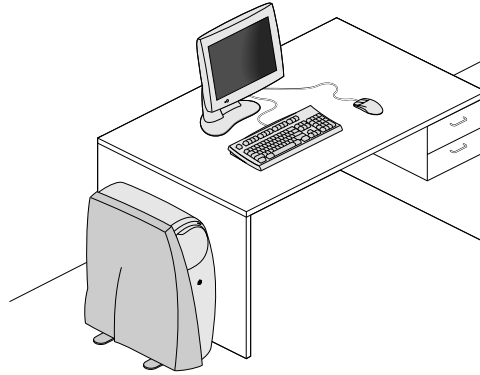
**그림 1-2** Silicon Graphics 540 비주얼 워크스테이션 들기

---

---

## 작업 공간에 워크스테이션 놓기

Silicon Graphics 540 비주얼 워크스테이션은 데스크사이드 시스템입니다. 시스템을 설치하기 전에 작업 공간에 있는 다른 가구들을 고려하여 시스템의 위치를 결정하십시오. 내부 부품에 액세스하려면 파란색 측면 덮개를 제거해야 한다는 점을 고려하여 충분한 공간을 확보해 두십시오. 워크스테이션을 영구적 위치에 놓기 전에 외부 케이블을 연결하십시오. 다음 절에 「시스템 설치」 지시사항이 있습니다.



**그림 1-3** 워크스테이션 놓기

## 시스템 설치

그림 1-4를 보고 워크스테이션 뒤에 있는 포트 확인할 수 있습니다.

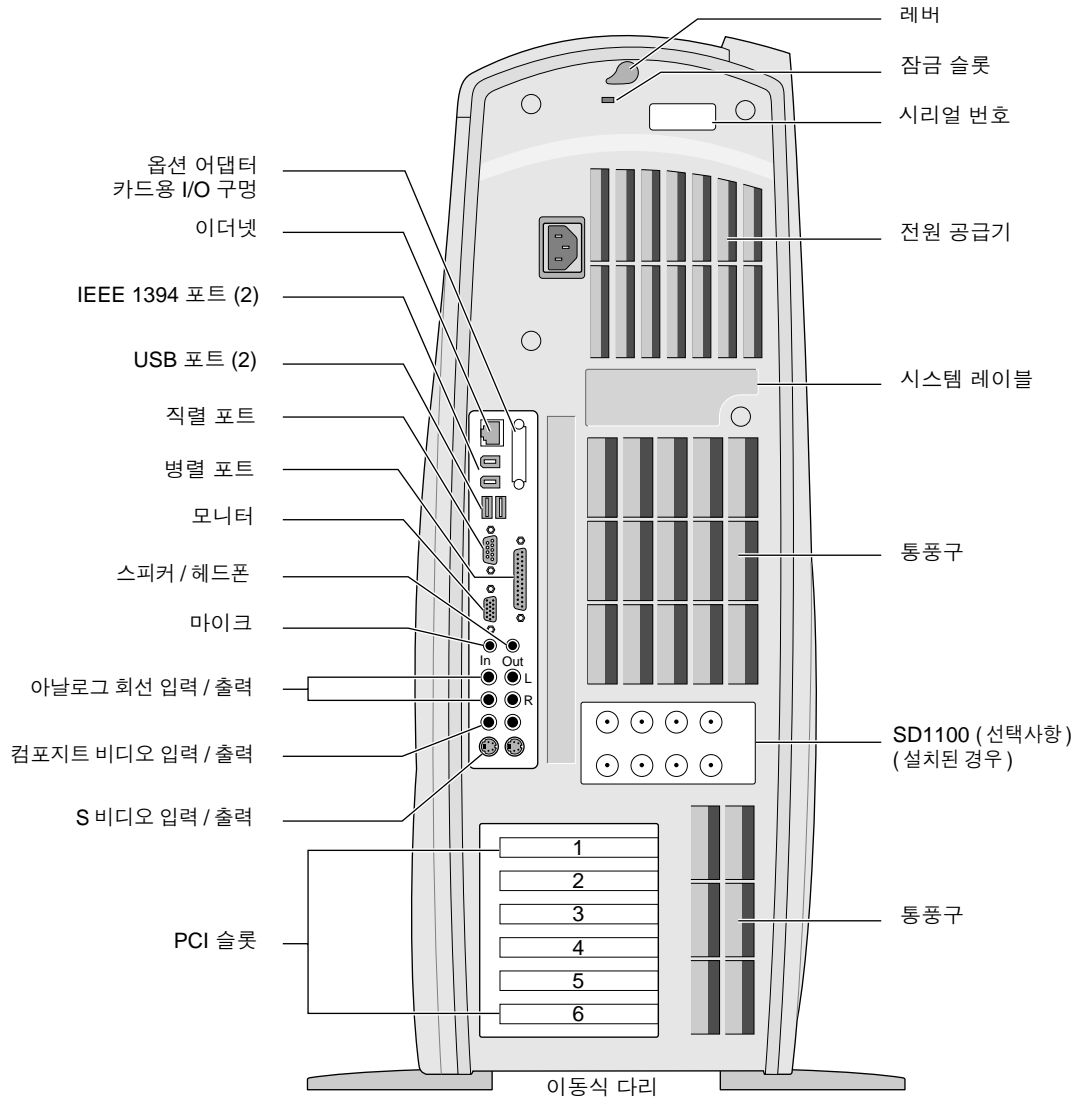
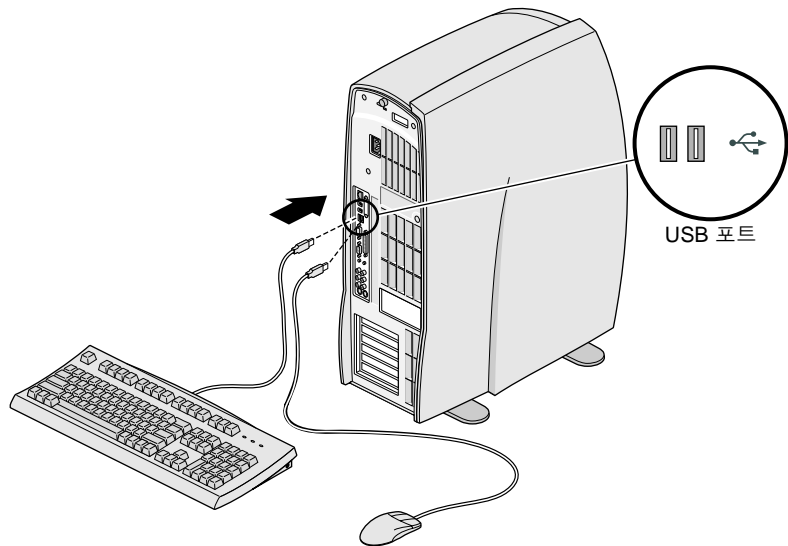


그림 1-4 Silicon Graphics 540 워크스테이션의 뒷면

1. 사용하기 편리하고 환기가 잘되는 위치 워크스테이션을 놓습니다. 네 다리 바깥을 향하지 않는 경우 바깥으로 돌려 안정감 있게 놓습니다.
2. 키보드를 워크스테이션에 있는 두 개의 USB 포트 중 하나에 연결합니다.
3. 마우스를 다른 USB 포트에 연결합니 .

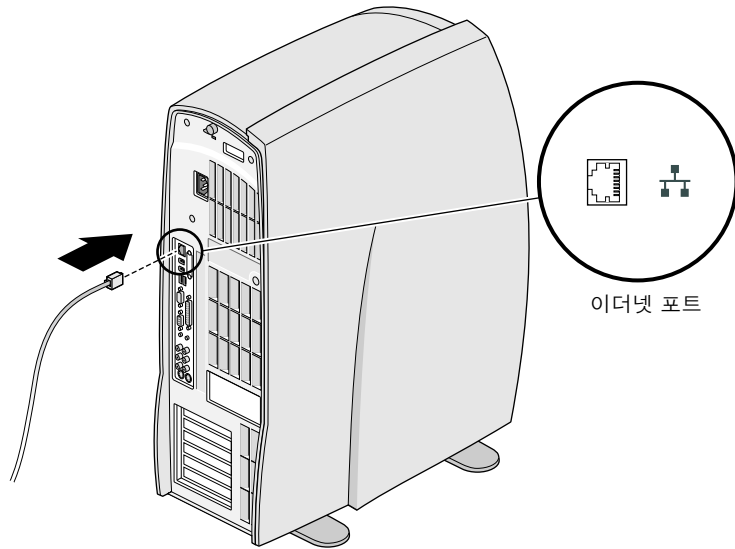
**주:** 키보드 마우스는 Windows NT 4.0의 현재 릴리스에서 지원하 유일한 USB 장치입니다. Windows NT의 이후 릴리스에서는 추가 USB 장치를 지원할 것입니다.

USB에 대한 자세한 내용은 「USB 포트 편아웃」 및 164 페이지에 있는 관련 정보를 참조하십시오.



**그림 1-5** 키보드와 마우스 연결

- 네트워크에 시스템을 연결하 경우 이더넷 케이블을 이더넷 포트 설치합니다.



**그림 1-6** 이더넷 케이블 연결

- 모니터 책상 위에 놓습니다.

(옵션 카드와 평판 모니터 설치에 관련된 내용은 80 페이지 「평판 옵션 카드 설치」를 참조하십시오. 또한 해당 옵션 설치하려는 경우 평판 모니터 사용자 안내서를 참조하십시오.)

**주:** 모니터와 평판 모니터를 동시에 워크스테이션에 연결할 수는 없습니다.

6. 모니터와 워크스테이션 연결 케이블 모니터와 시스템에 각각 연결합니다.
7. 모니터 전원 케이블을 모니터와 전원 콘센트에 연결합니다.

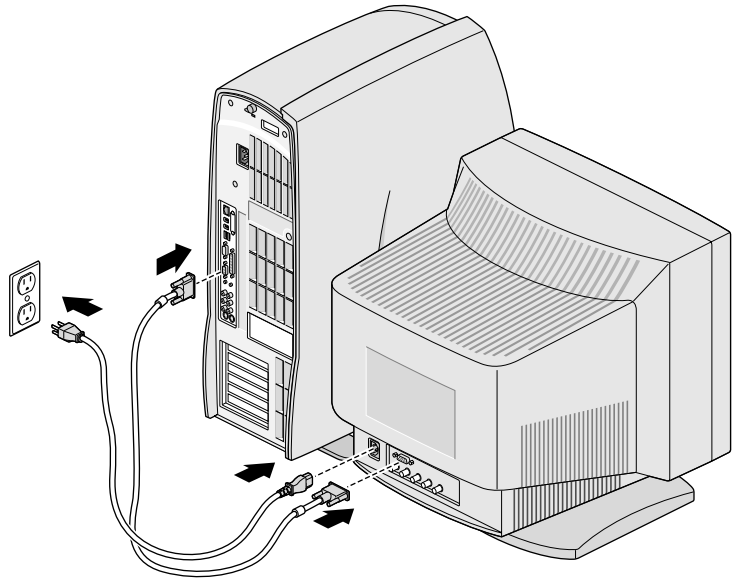
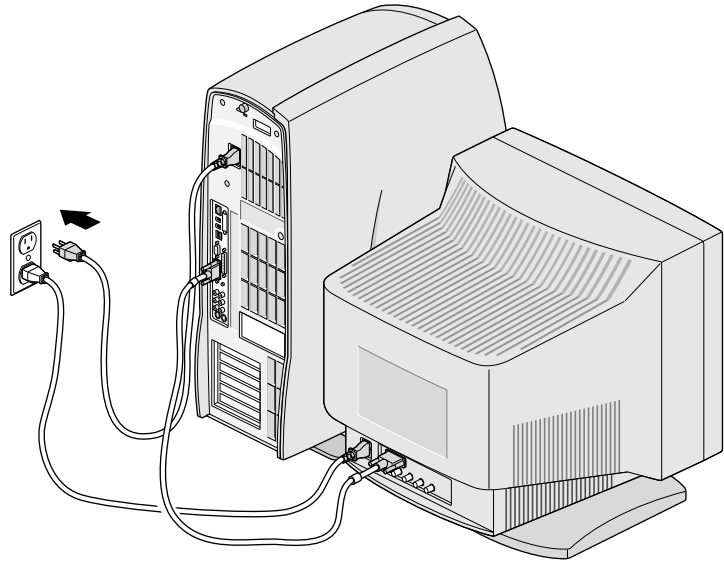


그림 1-7 모니터와 워크스테이션 연결

8. 워크스테이 전원 케이블을 워크스테이션과 전원 콘센트에 연결합니다.



**그림 1-8** Silicon 워크스테이 전원 코드 꽂기

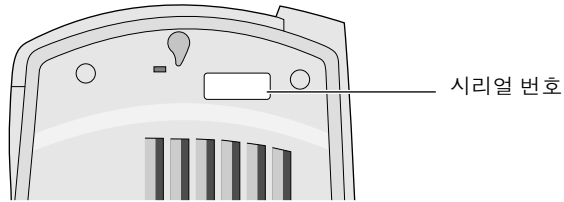
9. 프린터 SCSI 장치와 같은 다른 외부 장치 연결합니다. SCSI 장치 대한 자세한 내용 부록 C를 참조하십시오.

**주:** Microsoft Windows NT 4.0은 IEEE 1394 장치를 지원하지 않습니다. Windows NT의 이후 릴리스에서는 IEEE 1394를 지원할 것입니다.

IEEE 1394에 대한 자세한 내용은 「IEEE 1394 포트 핀아」 및 163 페이지에 있는 관련 정보를 참조하십시오.

- 주:** 워크스테이션 잠그 방법은 26 페이지의 「시스템 잠그기」를 참조하십시오.

10. 시스템 뒷면에 있는 시리얼 번호를 확인합니다. 그런 다음 152 페이지의 「개별 시스템 정보」로 가서 제공된 테이블에 시리얼 번호를 기록합니다. 이 테이블에는 고객 지원 전화번호와 서비스 센터의 전화번호가 있습니다.



**그림 1-9** 시리얼 번호 위치

워크스테이션을 켜 준비가 되었습니다.

## 개폐식 전면 패널 열기 및 닫기

시스템 앞쪽에 있는 패널 열어 이동식 미디어 드라이브 전원 및 재시작 단추 액세스할 수 있습니다.

1. 개폐식 전면 패널 열려면 그림 1-10과 같이 패널의 아래 부분을 살짝 누릅니다.

패널이 앞면 덮개 아래쪽으로 자동으로 이동하여 이동식 미디어 드라이브와 전원 및 재시작 단추를 보이게 합니다.

**주의:** 패널을 강제로 내리면 손상시킬 수도 있습니다. 패널이 아래로 내려올 때까지 약간 다른 위치를 살짝 누릅니다.

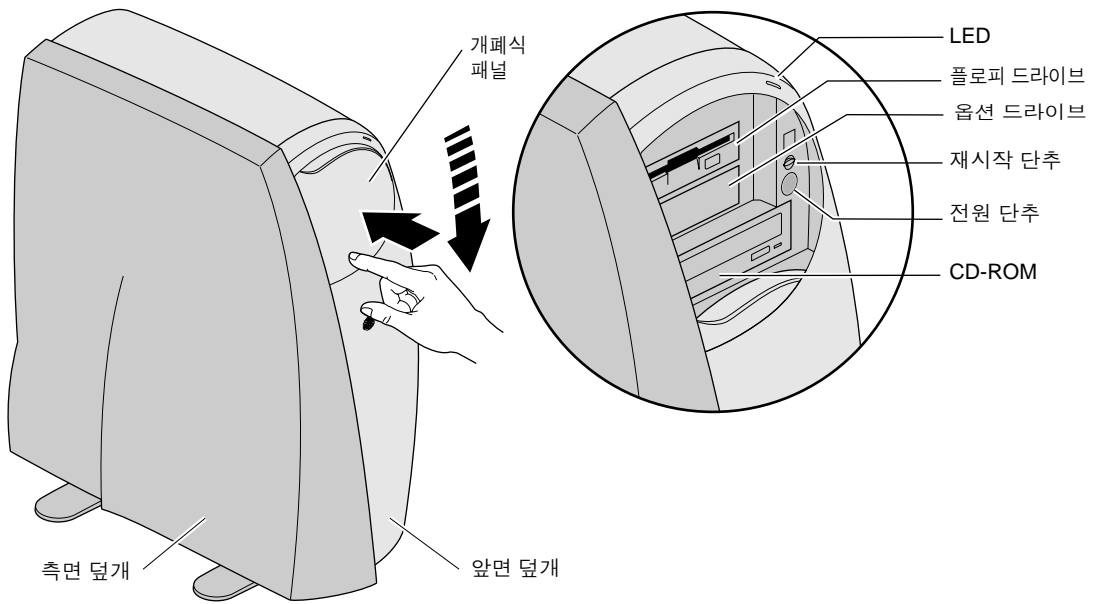


그림 1-10 전면 패널 열기

2. 패널 닫으려면 패널 상단에 있는 탭을 패널이 탁 소리가 날 때까지 위로 당깁니다.

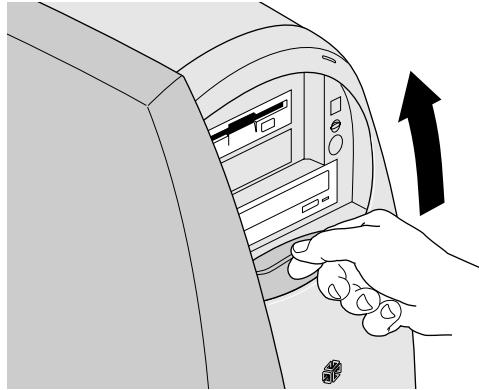


그림 1-11 개폐식 패널 닫기

---

---

## 시스템 켜기

케이블과 외부 장치를 모두 연결하였으면 시스템을 켤 준비가 되었습니다 .

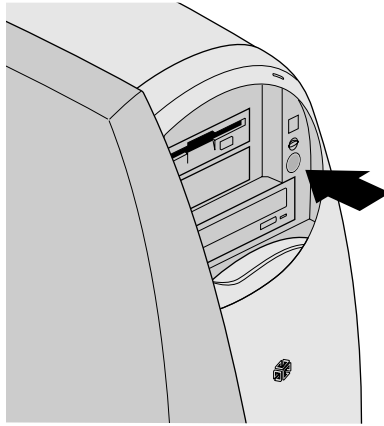
1. 각각의 전원 단추를 눌러 모니터 및 외부 드라이브, 프린터 또는 모뎀과 같은 외부 장치를 켭니다.
2. 그림 1-12와 같이 시스템 개폐식 전면 패널 아래 부분 살짝 눌러 패널 엽니다.

패널 앞면 덮개 아래쪽으로 자동으로 이동하여 이동식 미디어 드라이브와 전원 및 재시 단추 보이게 합니다.

3. 그림 1-12와 같이 전원 단추를 누릅니다.

시스템 자동으로 켜집니다.

**주:** 전원 콘센트에 코드 꽂으면 시스템 자동으로 켜지게 하려는 경우 또는 전원 오류로 종료된 후에 전원이 자동으로 켜지게 하려는 경우 시스템에 동봉된 릴리스 노트를 참조하거나 서비스 센터로 문의하십시오 .



**그림 1-12** 워크스테이션 켜기

로그인하는 방법에 대한 내용은 Windows NT 설명서를 참조하십시오.

---

---

## 시스템 종료

시스템을 종료하려면 다음과 같이 하십시오.

1. 시작 메뉴에서 시스템 종료를 선택합니다. 로그인 상태가 아니면 **Ctrl+Alt+Delete**를 누르고 **종료...** 단추를 누릅니다.  
대화상자가 나타납니다.
2. “시스템을 종료하겠습니까?”를 선택하고 **예**를 누릅니다.  
소프트웨어 종료되고 전원을 끌 것인지를 묻는 상태 창이 나타납니다.

**주의:** 데이터 저장하려면 항상 시작 메뉴에서 컴퓨터를 종료합니다. **Silicon Graphics 540** 비주얼 워크스테이션에는 측면 덮개가 제거되면 자동으로 시스템을 종료하는 안전 내부 잠금 장치 있습니다.

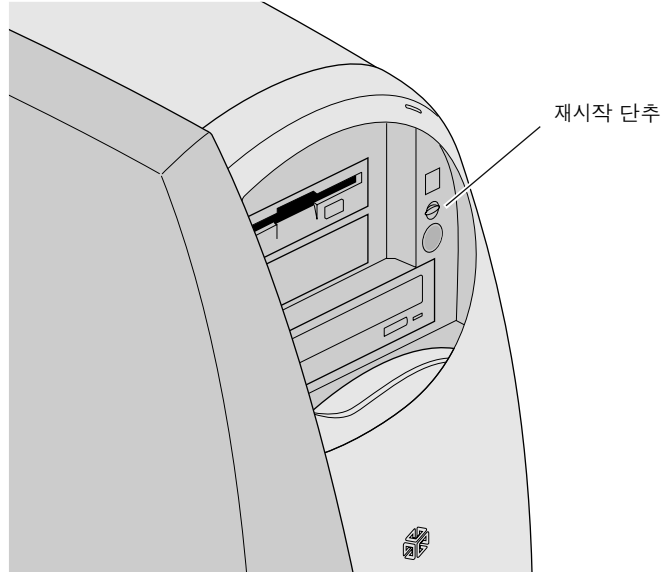
3. 개폐 전면 패널이 열려있지 않으면 패널 아래 부분을 살짝 눌러 패널 엽니다. 패널은 덮개 아래쪽으로 자동으로 이동하여 이동식 미디어 드라이브와 전원 및 제시 단추를 보이게 합니다.
4. 시스템 앞에 있는 전원 단추를 누릅니다. 워크스테이션이 꺼집니다.
5. 모니터 앞에 있는 전원 단추와 다른 외부 장치에 있는 전원 단추를 눌러 각각의 전원을 끕니다.

---

---

## 시스템 재시작

시스템이 중단되고 시작 메뉴에서 종료할 수 없는 경우 재시작 단추를 눌러 시스템을 다시 시작할 수 있습니다 .



**그림 1-13** 재시작 단추 위치

---

---

## 인체 공학 정보

시스템을 켜 다음 모니터, 키보드 및 다른 장치의 위치를 조정하여 작업 환경이 인체 공학적으로 잘 맞도록 하는 것이 좋습니다.

인체 공학에 대한 내용은 시작 > SGI > 하드웨어 개 > 인체 공학을 선택하여 온라인 문서로 볼 수 있습니다.

---

---

## 시스템 펌웨어 구성

펌웨어 구성 대한 내용은 CD와 함께 동봉된 *Silicon Graphics 320 및 Silicon Graphics 540 비주얼 워크스테이션 소프트웨어 설치 안내서*를 참조하십시오. 펌웨어 구성 화면을 사용하여 시스템 시작 설정, 키보 언어 설정, 진단, 하드웨어 목록(시스템 설치된 하드웨어)과 같은 시스템 펌웨어 설정을 액세스할 수 있습니다.

## 2 장

# 시스템 열기

이 장에서는 다음 내용을 설명합니다.

- 18 페이지의 「덮개 제거」
- 23 페이지의 「내부 부품 확인」
- 24 페이지의 「덮개 씌우기」
- 26 페이지의 「시스템 잠그기」

---

---

## 덮개 제거

이동식 미디어 드라이브를 설치하거나 바꿀 때 측면 덮개 앞면 덮개를 제거해야 합니다.

시스템에 구성 요소를 설치하거나 바꿀 때에도 측면 덮개 제거 야 합니다. 19 페이지 「측면 덮개 제거」를 참조하십시오.

---

## 앞면 덮개 제거

앞면 덮개 뒤에 있는 드라이브 팬을 액세스하려면 다음과 같이 하십시오.

1. 개폐 전면 패널이 열려있지 않으면 엽니다. 11 페이지의 「개폐식 전면 패널 열기 및 닫기」를 참조하십시오.
2. 시스템의 앞면을 보면 그림 2-1과 같이 덮개 상단 내부 있는 레버를 눌러 앞으로 당겨 앞면 덮개를 팝니다.
3. 본체에서 덮개가 완전히 풀릴 때까지 위로 당깁니다.

바깥면을 위로 하여 깨끗하고 건조한 표면 위에 놓습니다. 해당 장으로 가서 다음 작업을 계속합니 .

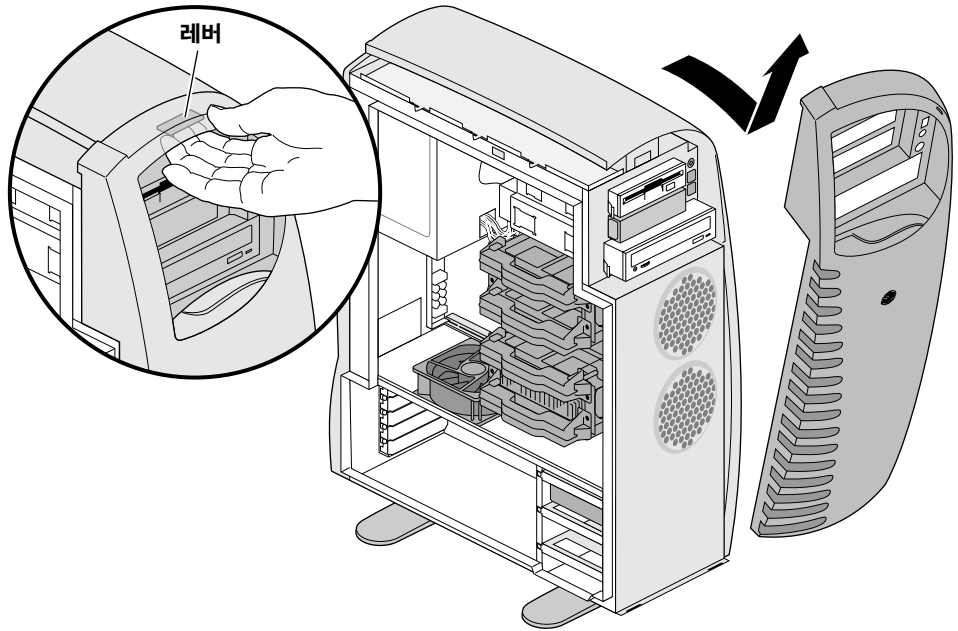


그림 2-1 앞면 덮개 풀기

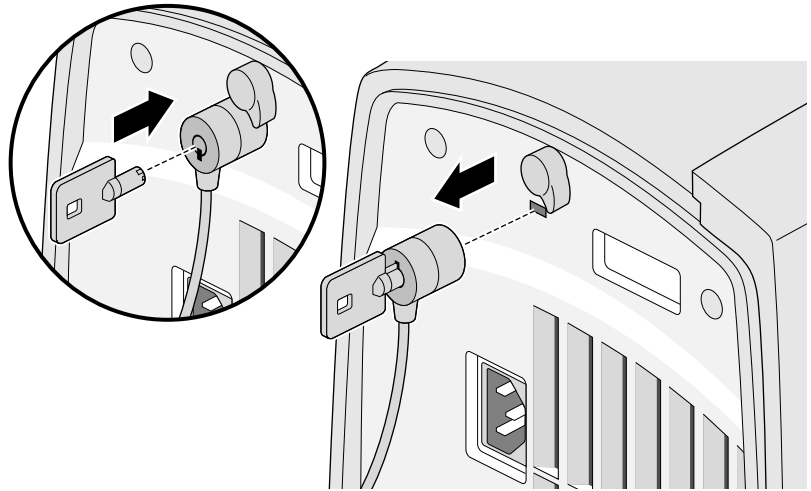
---

### 측면 덮개 제거

Silicon Graphics 540 비주얼 워크스테이션의 내부를 액세스하려면 다음과 같이 하십시오.

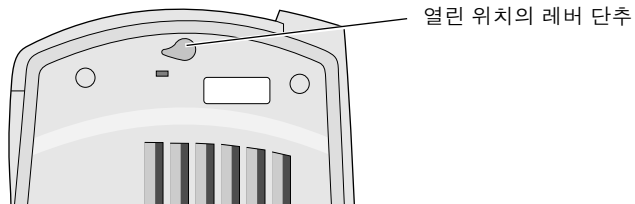
1. 시스템 잠겨 있으면 열쇠를 넣어 Kensington 잠금 장치 엽니다.  
본체에 잠금 장치를 제거하려면 열쇠와 잠금 장치 함께 돌립니다.  
시스템 잠겨 있지 않으면 5단계로 넘어갑니다.

2. 그림 2-2와 같이 본체에서 잠금 장치를 제거합니다.



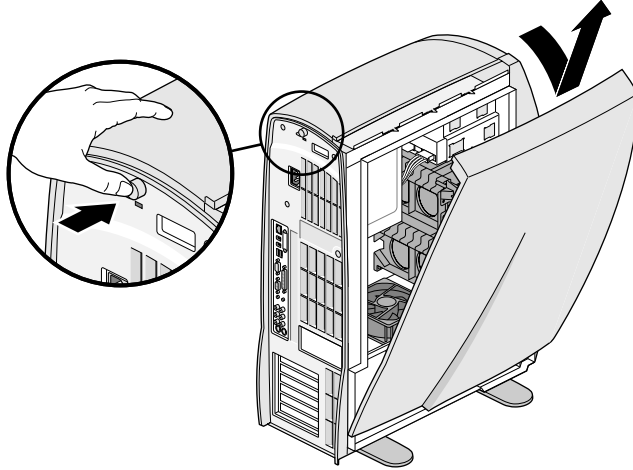
**그림 2-2** 시스템 잠금 해제

3. 그림 2-3과 같이 레버 단추를 시계방향으로 돌려 잠금 해제 모드로 바꿉니다. (잠금 해제 모드에서 레버 단추의 곡선 부분이 왼쪽을 가리킵니다.)



**그림 2-3** 레버 단추 열린 위치로 돌리

4. 완전히 제거될 때까지 레버 단추를 누릅니다. 측면 덮개 1/2인치 정도 벌어집니다.
5. 본체에 덮개 당기면서 위로 들어 올려 측면 덮개를 제거합니다. 그림 2-4를 참조하십시오.



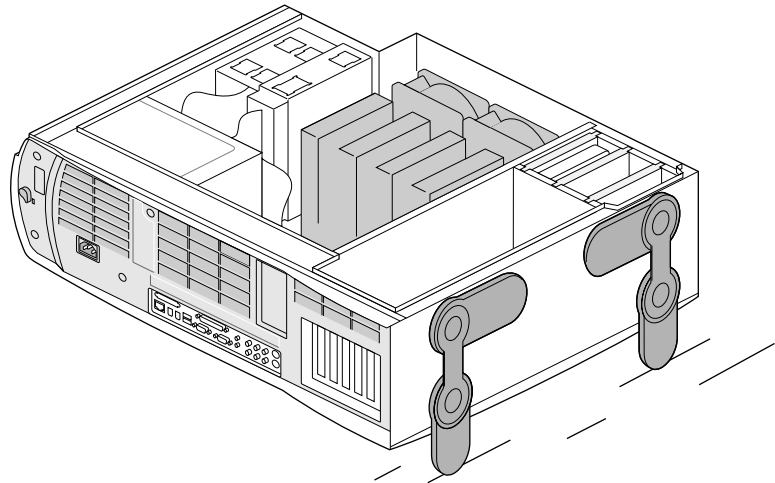
**그림 2-4** 시스템 열기

6. 제거한 측면 덮개 위로 향하게 하여 깨끗하고 건조한 표면 위에 놓습니다.

## 시스템 옆으로 눕히기

프로세서 전압 조절 장치, 메모리 및 전원 공급기를 설치할 경우 시스템을 옆으로 눕혀 작업하는 것이 좋습니다. 시스템을 옆으로 눕히면 내부 더 잘 보이고 케이블을 명확하게 식별할 수 있습니다. (그림 2-5 참조) 다음과 같이 하십시오.

1. 플라 틱이 굽히지 않도록 바닥에 천이나 종이 여러 겹 깔니다.
2. 네 다리 워크스테이 아래로 돌립니다.
3. 시스템이 무거우므로 다른 사람의 도움을 받아 시스템을 옆으로 눕힙니다.
4. 워크스테이션을 옆으로 눕힌 후, 작업을 수행하는 동안에는 바닥에 가까운 두 다리를 바닥을 향하게 돌려 시스템 고정시킵니다. 그림 2-5를 참조하십시오 .



**그림 2-5** 시스템 옆으로 눕히기

23 페이지 그림 2-6은 시스템 내부 레이블 지정 작업을 시작하기 전에 내부를 보는데 도움을 줍니다.

작업 수행에 대한 지시 사항은 해당 장으 가십시오.

## 내부 부품 확인

다음 시스템의 내부 그림은 Silicon Graphics 540 비주얼 워크스테이션 하드웨어를 파악하는데 도움이 됩니다.

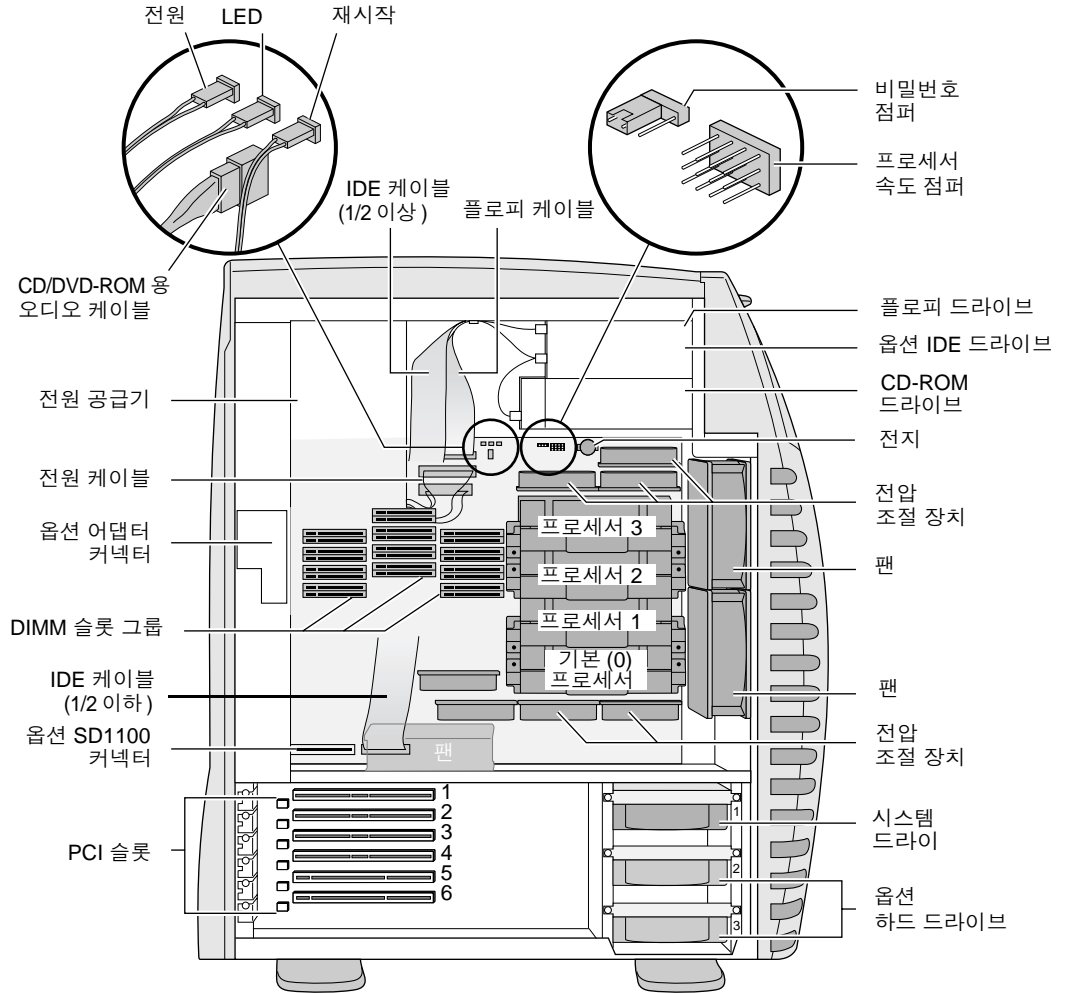


그림 2-6 Silicon Graphics 540 워크스테이션 내부

측면 덮개의 내부도 위 그림과 유사합니다 .

---

---

## 덮개 씌우기

앞면 덮개를 씌우려면 24 페이지의 「앞면 덮개 씌우기」를 참조하고, 시스템을 세우고, 측면 덮개를 씌우려면 25 페이지의 「시스템 바로 세우기」 및 25 페이지의 「측면 덮개 씌우기」를 참조하십시오.

---

### 앞면 덮개 씌우기

1. 그림 2-7과 같이 앞면 덮개 탭을 본체의 아래쪽 모서리에 있는 금 안에 놓아 앞면 덮개를 씌웁니다.
2. 앞면 덮개를 본체쪽으로 기울여 잠길 때까지 밀니다.

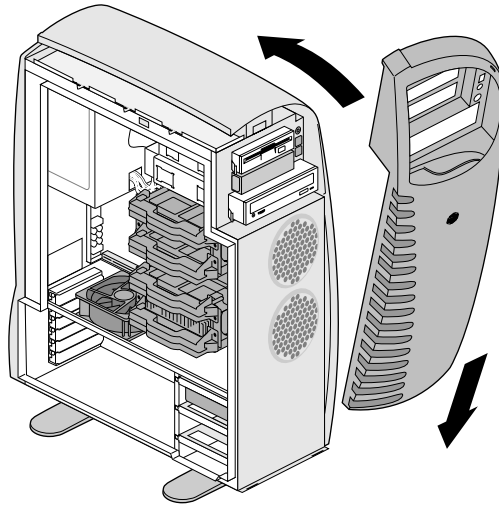


그림 2-7 앞면 덮개 씌우기

---

## 시스템 바로 세우기

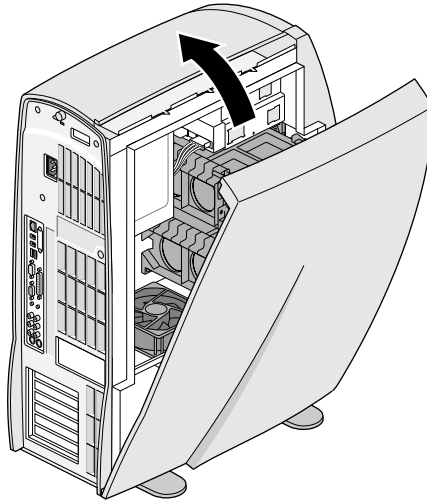
시스템이 옆으로 눕혀져 있으면 측면 덮개를 씌우기 전에 바로 세우십시오.

1. 네 다리를 본체 아래 돌립니다.
2. 다른 사람의 도움을 받아 시스템을 들어 올려 바로 세웁니다.
3. 네 다리를 시스템 바깥쪽으로 돌려 시스템 고정시킵니다.

---

## 측면 덮개 씌우기

1. 측면 덮개 하단을 본체의 아래쪽에 있는 금 안에 놓습니다. 그림 2-8을 참조하십시오.
2. 측면 덮개의 위쪽을 본체쪽으로 기울입니다.



**그림 2-8** 측면 덮개 씌우기

3. 측면 덮개를 닫기 전에 시스템 뒤로 한 손을 넣어 받칩니다.
4. 측면 덮개의 상단 가운데를 탁 소리가 날 때까지 단단히 누릅니다.
5. 워크스테이션 전원 코드를 콘센트에 꽂습니다.

6. 외부 장치 전원 코드를 콘센트에 꽂습니다.
7. 전원 켜 준비가 되었습니다.

**주:** 워크스테이션의 전원을 켜기 전에 워크스테이션이 외부 장치를 인식할 수 있도록 외부 장치 전원 먼저 켜십시오.

시스템을 잠그는 방법에 대한 지시사항은 26 페이지 「시스템 잠그」를 참조하십시오.

## 시스템 잠그기

Silicon Graphics 540 비주얼 워크스테이션을 잠그려면 컴퓨터 소매점에서 Kensington 잠금 장치를 구입하십시오. 그런 후 다음 지시사항에 따라 워크스테이션을 잠그십시오.

1. 레버 단추를 시계반대방향으로 돌려 잠금 위치 놓습니다. 레버 단추가 걸리면 단추의 곡선 부분 아래쪽을 가리킵니다. 시스템을 잠그지 않을 경우 전원 바로 켤 수 있습니다.
2. Kensington 잠금 장치와 열쇠를 레버 아래에 있는 잠금 구멍에 넣고 열쇠를 돌립니다. 그림 2-9와 같이 열쇠를 빼냅니다.

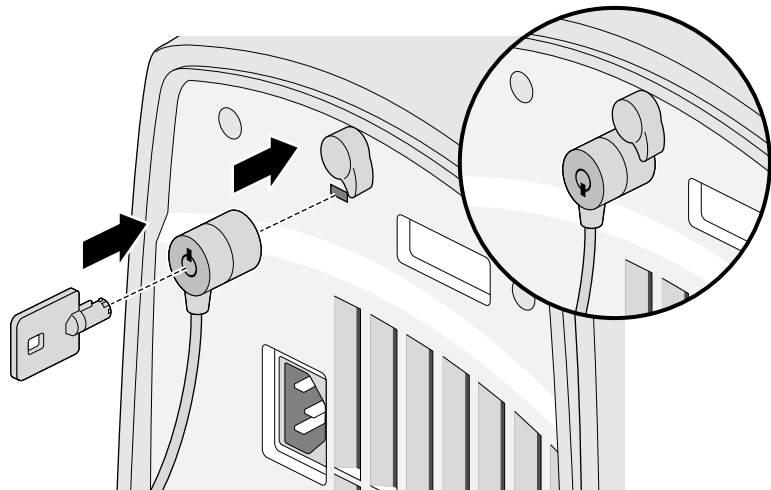


그림 2-9 시스템 잠그기

## 3장

# 메모리

이 장에서는 DIMM을 설치 및 제거하는 방법에 대해 설명합니다.

- 28 페이지의 「메모리 정보」
- 32 페이지의 「DIMM 설치」
- 38 페이지의 「DIMM 설치 확인 및 문제 해결」
- 40 페이지의 「DIMM 제거」

## 메모리 정보

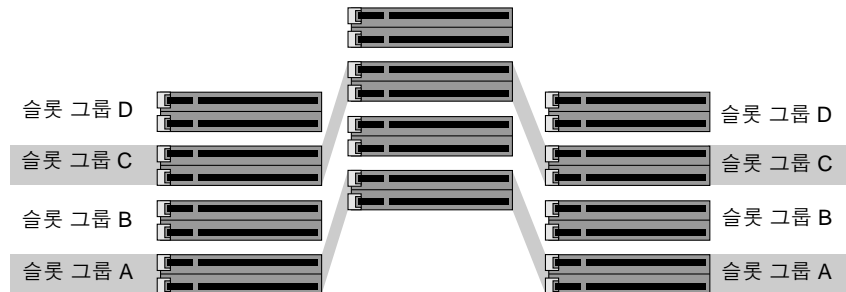


그림 3-1 DIMM 슬롯 그룹 구성도

Silicon Graphics 540 비주얼 워크스테이션에 DIMM을 설치하거나 제거하기 전에 다음 내용 읽으십시오.

- Silicon Graphics 540 비주얼 워크스테이션에는 A, B, C 및 D, 네 개의 DIMM 또는 메모리, 슬롯 그룹이 있습니다. 그림 3-1을 참조하십시오.
- 각 슬롯 그룹은 비어있거나 종류 용량이 동일한 6개의 DIMM이 있습니다. 그림 3-1을 참조하십시오.
- 슬롯 그룹 A는 항상 채워져 있어야 합니다.
- 슬롯 그룹 순차적으로 채워집니다. 즉, 슬롯 그룹 A를 채워진 다음 슬롯 그룹 B, C, D 순으로 채워집니다.
  - 종류는 DIMM의 구조를 나타냅니다. DIMM 구조를 시각적으로 구별할 수 없으므로 설치하기 전에 6개의 DIMM이 동일 종류인 확인하는 것이 중요합니다. (DIMM은 6개씩 묶어져 있습니다.) 예를 들어 하나 슬롯 그룹에 동일 종류 아닌 DIMM을 넣은 경우 시스템은 동작하지 않을 수 있습니다. 양면 DIMM과 양면 스택 DIMM은 다른 종류의 메모입니다.
  - DIMM 또는 슬롯 그룹의 용량 단위는 MB입니다.

- 각 슬롯 그룹에는 동일한 용량의 DIMM이 있지만 다른 슬롯 그룹에 다른 용량의 DIMM이 있을 수 있습니다. 예를 들어 슬롯 그룹 A에는 256 MB의 DIMM이 있고 슬롯 그룹 B에는 128 MB의 DIMM이 있을 수 있습니다.
- RAM 업그레이드 시 하단 슬롯 그룹에 가장 큰 용량의 DIMM을 넣을 필요는 없습니다. 용량에 관계없이 사용 가능한 슬롯 그룹에 DIMM을 넣을 수 있습니다.
- 최소 메모리 구성 슬롯 그룹 A의 128 MB입니다.
- 최대 메모리 구성 2 GB입니다.
- DIMM 슬롯 그룹은 시스템 보드 레이블이 붙어 있습니다.

다음 표는 워크스테이션에서 가능한 메모리 조합 정보를 보여줍니다.

**주:** 최고 용량의 메모리 반드시 슬롯 그룹 A에 있을 필요는 없습니다. 필요한 경우에만 슬롯 그룹 간의 메모리를 옮기십시오.

- 다음 Silicon Graphics 전용 DIMM만 Silicon Graphics 540 워크스테이션에서 사용될 수 있습니다.
  - 단면 (고밀도) — 슬롯 그룹 당 128 MB
  - 양면 (고밀도) — 슬롯 그룹 당 256 MB
  - 양면 스택 (고밀도) — 슬롯 그룹 당 512 MB

**표 3-1** 메모리 구성의 예

메모리 총량	128 MB 단면	256 MB 양면	512 MB 양면 스택
128 MB	A <sup>a</sup>	-	-
256 MB	A,B	-	-
256 MB	-	A	-
384 MB	A, B, C	-	-
384 MB	A	B	-
384 MB	B	A	-

**표 3-1** 메모리 구성의 예 (계속)

메모리 총량	128 MB 단면	256 MB 양면	512 MB 양면 스택
512 MB	A, B, C, D	-	-
512 MB	A, B	C	-
512 MB	B, C	A	-
512 MB	A, C	B	-
512 MB	-	-	A
640 MB	A	B, C	-
640 MB	C	A, B	-
640 MB	B	A, C	-
768 MB	A, B	C, D	-
768 MB	B, C	A, D	-
768 MB	C, D	A, B	-
768 MB	-	A, B, C	-
768 MB	-	A	B
768 MB	-	B	A
896 MB	C	B	A
896 MB	C	A	B
896 MB	A	B	C
896 MB	B	A	C
896 MB	B	C	A
896 MB	D	A, B, C	-
896 MB	C	A, B, D	-
896 MB	B	A, C, D	-
896 MB	A	B, C, D	-
1 GB	-	A, B, C, D	-

표 3-1 메모리 구성의 예 (계속)

메모리 총량	128 MB 단면	256 MB 양면	512 MB 양면 스택
1 GB	-	-	A,B
1 GB	-	A,B	C
1 GB	-	B,C	A
1 GB, 128 MB	A	B,C	D
1 GB, 128 MB	B	A,C	D
1 GB, 128 MB	C	A,B	D
1 GB, 128 MB	D	A,B	C
1 GB, 128 MB	A	-	B,C
1 GB, 128 MB	B	-	A,C
1 GB, 128 MB	C	-	A,B
1 GB, 256 MB	A,B	-	C,D
1 GB, 256 MB	B,C	-	A,D
1 GB, 256 MB	C,D	-	A,B
1 GB, 256 MB	A,D	-	B,C
1 GB, 256 MB	A,C	-	B,D
1 GB, 256 MB	B,D	-	A,C
1 GB, 256 MB	-	A	B,C
1 GB, 256 MB	-	B	A,C
1 GB, 256 MB	-	C	A,B
1 GB, 512 MB	-	A,B	C,D
1 GB, 512 MB	-	B,C	A,D
1 GB, 512 MB	-	C,D	A,B
1 GB, 512 MB	-	-	A,B,C
1 GB, 640 MB	A	-	B,C,D

**표 3-1** 메모리 구성의 예 (계속)

메모리 총량	128 MB 단면	256 MB 양면	512 MB 양면 스택
1 GB, 640 MB	B	-	A,C,D
1 GB, 640 MB	C	-	A,B,D
1 GB, 640 MB	D	-	A,B,C
1 GB, 768 MB	-	A	B,C,D
1 GB, 768 MB	-	B	A,C,D
1 GB, 768 MB	-	C	A,B,D
1 GB, 768 MB	-	D	A,B,C
2 GB	-	-	A,B,C,D

a. A,B,C,D 문자는 슬롯 그룹을 의미합니다.

## DIMM 설치

DIMM을 설치하기 전에 28 페이지의 「메모리 정보」를 읽으십시오.

1. 시스템을 종료합니다. 자세한 지시사항은 14 페이지의 「시스템 종료」를 참조하십시오.
2. 워크스테이션 전원 코드를 콘센트에 뽑습니다.
3. 시스템 뒤에 있는 PCI 슬롯 주위의 금속 틀과 같은 금속 부품을 만져 시스템과 사용자 간 정전 전하를 갖게 합니다.

**주의:** 시스템 부품은 정전기 방전에 민감하여 사용자의 몸에 있는 정전 전하가 시스템 정전 전하보다 크면 부품 손상될 수 있습니다. 3단계 지시사항을 수행하여 손상을 막을 수 있습니다. 또한 접지된 손목 스트랩이 있으면 시스템 내부에서 작업하는 동안 항상 착용하는 것이 좋습니다.

4. 측면 덮개를 제거합니다. 지시사항은 19 페이지 「측면 덮개 제거」를 참조하십시오.
5. 시스템 옆에 놓힌 상태에서 메모리를 설치하는 것이 좋습니다. 자세한 지시사항은 22 페이지 「시스템 옆에 놓히기」를 참조하십시오.

시스템 보드와 관련된 IDE 케이블의 방향에 주의하십시오. 통풍이 잘 되도록 케이블 방향을 같게 해야 합니다.

6. 수평 팬 케이블을 잡아당기지 않도록 주의하면서 시스템 보드에 있는 커넥터에서 IDE 케이블을 빼내 워크스테이션 위에 걸쳐 놓습니다. 그림 3-2를 참조하십시오.

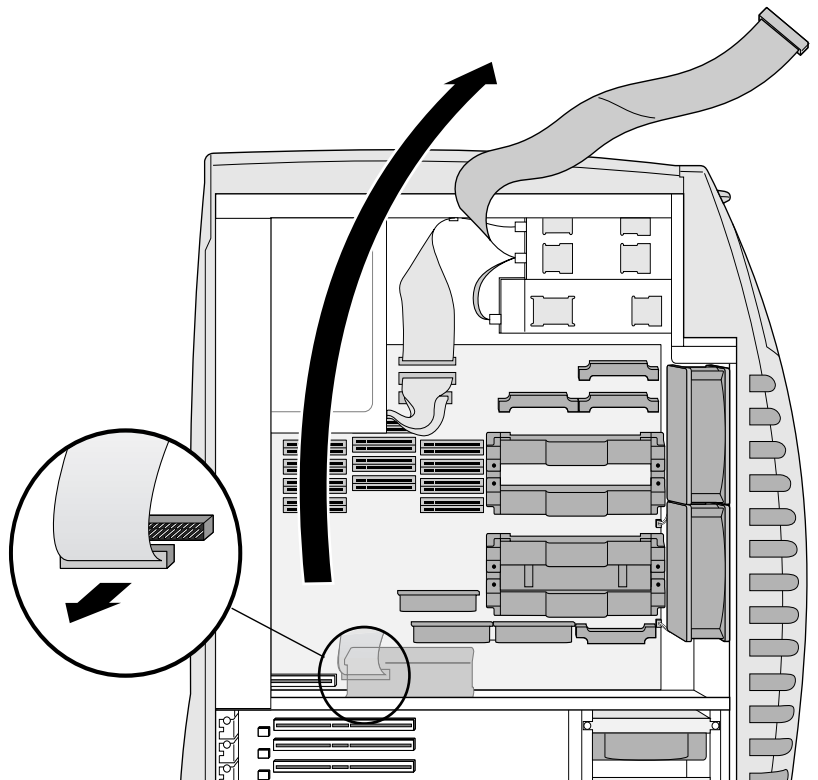
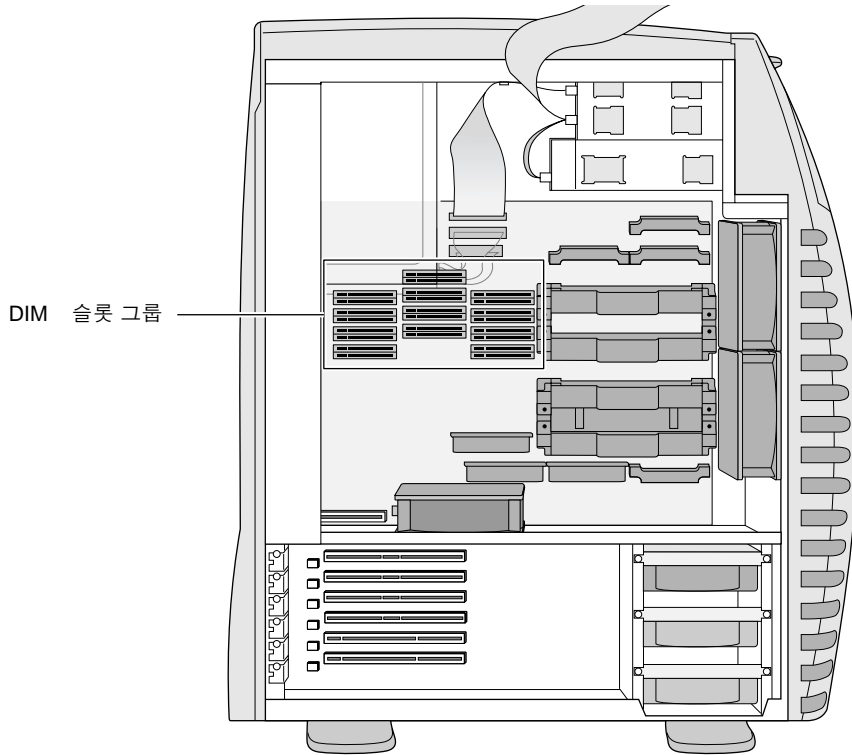


그림 3-2 IDE 케이블 제거

7. 그림 3-3과 같이 시스템 보드 가운데에 있는 DIMM 슬롯 그룹의 위치를 찾습니다.

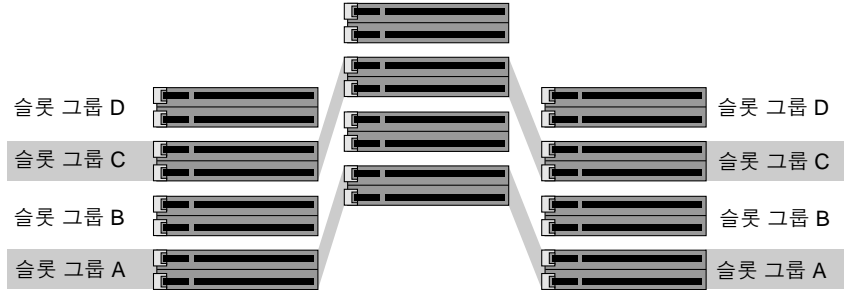


**그림 3-3** DIMM 슬롯 그룹 위치

**주:** 슬롯 그룹 A는 항상 채워져 있어야 합니다 .

8. 채워진 슬롯 그룹과 인접한 빈 슬롯 그룹에 6개의 DIMM을 넣습니다 .  
 예: DIMM이 슬롯 그룹 A에 있으면 다음 DIMM 집합은 슬롯 그룹 B에 설치합니다. 그림 3-4를 참조하십시오 .

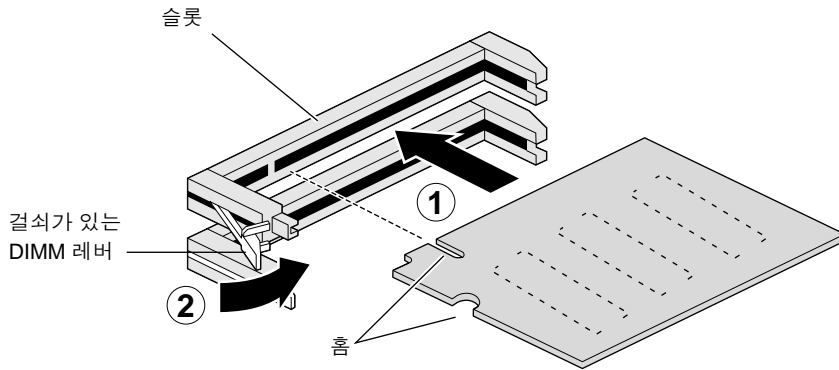
DIMM 슬롯 그룹의 오른쪽 행에서 작업을 시작합니다. 다른 시스템 부품의 위치 고려해 볼 때 오른쪽에서 왼쪽으로 작업하 보다 쉽게 설치할 수 있습니다.



**그림 3-4** DIMM 슬롯 그룹 채우기

**주:** DIMM과 슬롯은 쉽게 손상됩니다. DIMM을 눌러 넣기 전에 주의해 슬롯과 DIMM을 맞춥니다.

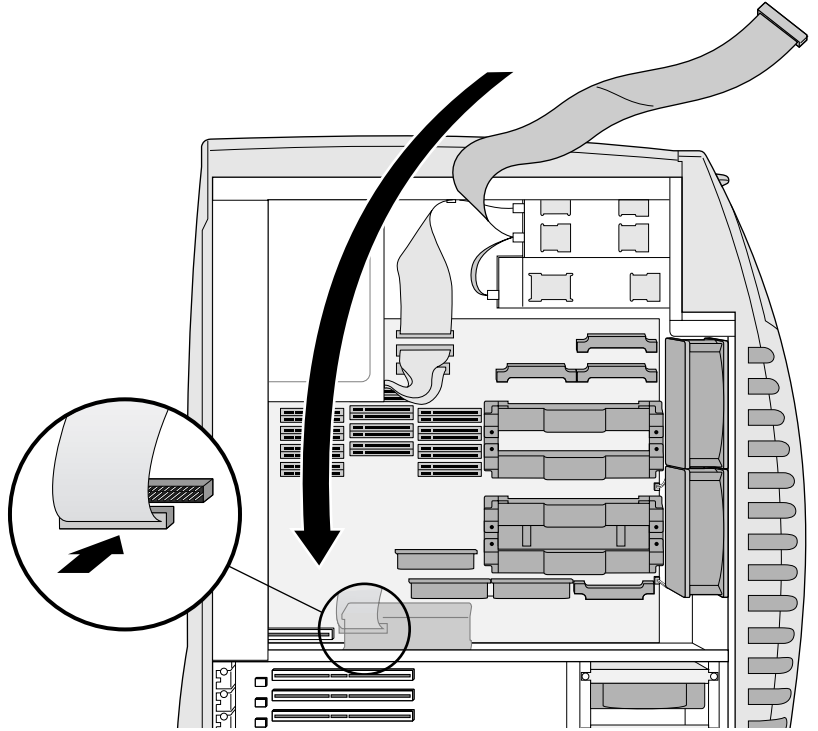
9. DIMM을 눌러 설치하기 전에 슬롯에 DIMM을 주의 여 넣습니다. 그림 3-5와 같이 DIMM을 홈에 맞춰 바르게 넣습니다. DIMM을 바르게 넣으면 슬롯에 DIMM이 꼭 맞습니다.



**그림 3-5** 슬롯에 DIMM 넣기

10. DIMM을 완전히 넣으면 걸쇠가 있는 DIMM 레버는 슬롯의 옆면과 평행을 이룹니다. 평행하지 않은 경우 완전히 바르게 될 때까지 레버를 DIMM 쪽으로 밀습니다. 강제로 하지 마십시오. 레버가 움직이지 않으면 DIMM이 제대로 설치되지 않은 상태입니다.
11. DIMM 슬롯 그룹의 나머지 슬롯을 채웁니다.

12. IDE 케이블을 시스템 보드에 다시 연결합니다. 케이블 커넥터 한 방향으로 끼울 수 있도록 맞춰져 있습니다. 케이블 가장자리에 있는 빨간 줄 (핀 1)이 왼쪽을 향하도록 합니다. 그림 3-6을 참조하십시오. 통풍이 잘 되도록 시스템에서 동일한 방향으로 넣으십시오.



**그림 3-6** IDE 케이블 연결

13. 시스템 바로 세웁니다. 자세한 지시사항은 25 페이지의 「시스템 바로 세우기」를 참조하십시오.
14. 측면 덮개를 씌웁니다. 25 페이지의 「측면 덮개 씌우기」를 참조하십시오.
15. 시스템 전원 코드 콘센트에 꽂습니다.
16. 시스템 켜십시오. 자세한 지시사항은 12 페이지의 「시스템 켜기」를 참조하십시오.

---

---

## DIMM 설치 확인 및 문제 해결

시스템을 다시 시작할 때 나타나는 진단 화면을 읽어 설치하거나 제거한 메모 양을 확인할 수 있습니다 .

진단 화면을 액세스하여 설치 또는 제거 메모리의 양을 확인하려면 다음과 같이 하십시오 .

1. 메모리를 설치 또는 제거 다음 시스템을 켭니다. 시스템이 시작되면서 진단 화면이 나타납니다.

**주:** 메모리 설치 또는 제거하고 시스템을 처음으로 다시 시작하면 메시지 나타납니다. 다음에 다시 시작할 때는 에러 메시지가 나타나지 않습니다.

```
[53] Configuration - ** FAILED: Configuration changes:
error code 0x0002000
```

메모 변경이 인식되었음을 표시하 다른 메시지가 화면 하단 나타납니다.

```
Configuration Changes:
```

```
Memory configuration changed 0x00020000
```

2. 진단 화면 하단에 다음 지시사항이 나타납니다.

```
Press ESC to continue booting, or any other key for
RAM information.
```

아무 키나 누릅니다. 다음 예와 유사한 정보가 나타나 메모리가 성공적으로 설치되 시스템에서 인식되었음을 알려줍니다.

```
RAM Information
```

```
Slot group A 128 M Bytes
Slot group B 128 M Bytes
Slot group C 0 M Bytes
Slot group D 0 M Bytes
Total RAM 256 M Bytes
```

3. 메모리 설치 후에 DIMM이 제대로 설치되지 않은 경우 또는 메모리 또는 슬롯이 손상된 경우 다음과 같은 에러 메시지가 진단 화면에 나타납니다.

```
[06] ECC RAM Bus - ** FAILED : error code
0x00000010
[0a] Test valid RAM Banks - ** FAILED : error code
0x000104b4
```

자세한 정보를 보려면 Esc 외에 아무 키나 누르십시오. 다음 예와 유사한 정보가 나타납니다.

```
RAM Information

Slot group A 128 M Bytes
Slot group B 128 M Bytes - Bad
Slot group C 0 M Bytes
Slot group D 0 M Bytes
Total RAM 256
```

위의 에러 메시지가 나타나면 28 페이지의 「메모리 정보」를 다시 읽어 같은 슬롯 그룹에 같은 유형의 메모리 설치했는지, 올바른 슬롯 그룹이 채워져 있는지 등을 확인하십시오. 필요한 경우, 설치 과정을 반복하십시오.

설치 프로세스를 반복한 후에도 메모리 인식되지 않으면 서버 지원 담당자에게 문의하십시오. 고객 지원 전화번호 9장, 150 페이지의 「고객 지원 서비스」를 참조하십시오.

---

---

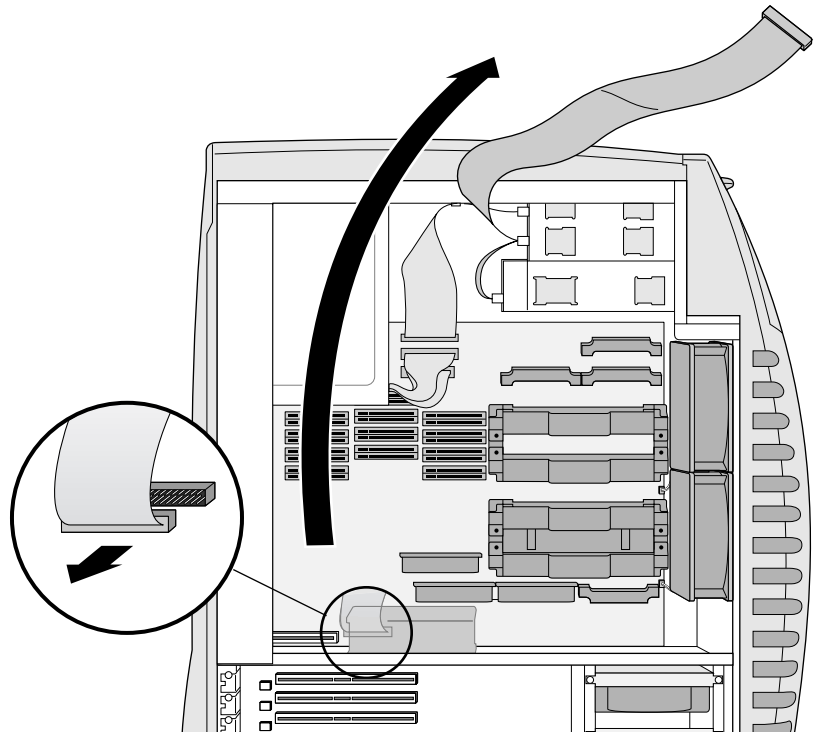
## DIMM 제거

1. 시스템을 종료합니다. 자세한 지시사항은 14 페이지의 「시스템 종료」를 참조하십시오.
2. 워크스테이션 전원 코드를 콘센트에 뽑습니다.
3. 시스템 뒤에 있는 PCI 슬롯 주위의 금속 틀과 같은 금속 부품을 만져 시스템과 사용자간 정전 전하를 갖게 합니다.

**주의:** 시스템 부품은 정전 방전 민감하여 사용자의 몸에 있는 정전 전하가 시스템의 정전 전하보다 크면 부품 손상될 수 있습니다. 3단계 지시사항을 수행하여 손상을 막을 수 있습니다. 또한 접지된 손목 스트랩이 있으면 시스템 내부에서 작업하는 동안 항상 착용하는 것이 좋습니다.

4. 측면 덮개를 제거합니다. 지시사항은 19 페이지 「측면 덮개 제거」를 참조하십시오.
5. 메모리를 제거할 때에는 시스템을 옆으로 눕혀 작업하는 것이 좋습니다. 자세한 지시사항은 22 페이지의 「시스템 옆으로 눕히기」를 참조하십시오.

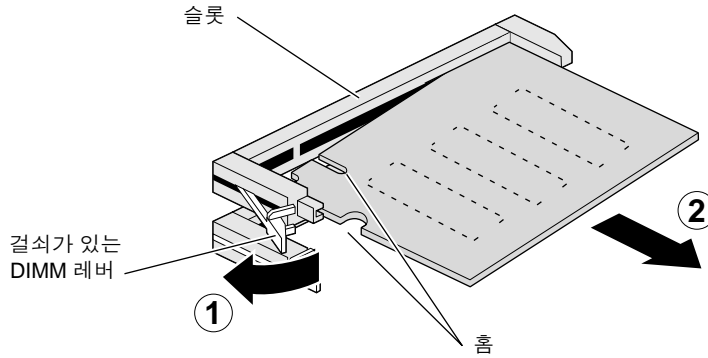
6. 시스템 보드에 IDE 케이블을 빼내 워크스테이 위에 걸쳐둡니다.



### 그림 3-7 IDE 케이블 분리

7. 시스템 보드 가운데에 DIMM 슬롯 그룹의 위치 찾습니다.
8. DIMM을 제거하면 슬롯 왼쪽의 걸쇠가 있는 DIMM 레버를 누릅니다. 레버 아래 부분이 DIMM의 한쪽 가장자리를 슬롯 바깥쪽으로 밀어냅니다. 그림 3-8을 참조하십시오 .
9. 편이 손상되지 않도록 DIMM을 슬롯 바깥쪽으로 똑바로 잡아 당깁니다. 비스듬하게 잡아 당기지 마십시오 .

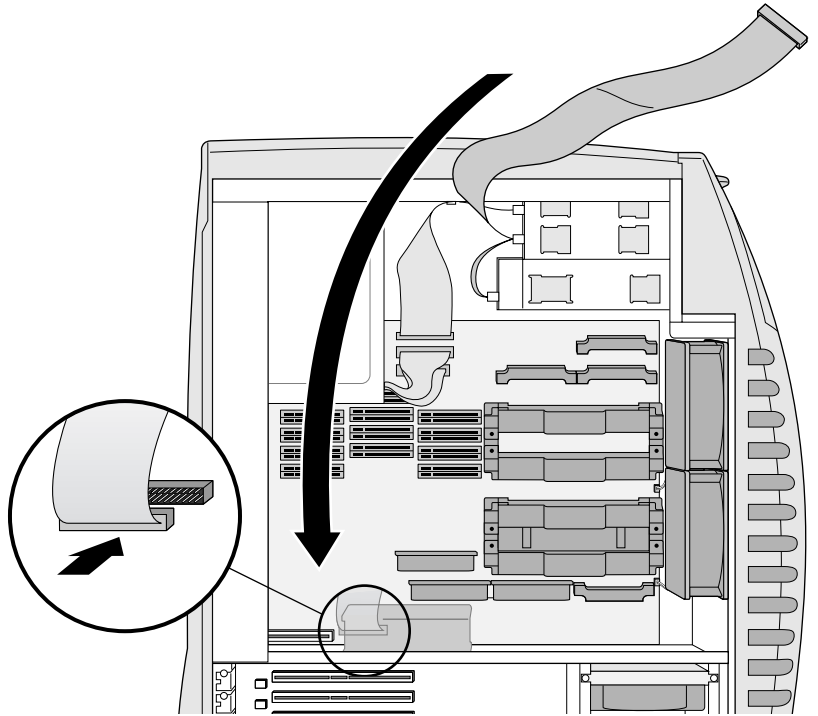
**주의:** 6개의 DIMM이 하나의 슬롯 그룹을 구성합니다. 임의의 DIMM을 제거하고 바로 교체하지 않을 경우 슬롯 그룹에 있는 나머지 DIMM도 제거해야 합니다. 그렇지 않으면 시스템이 동작하지 않을 수 있습니다.



**그림 3-8** DIMM 제거

10. DIMM을 설치할 경우 교체 DIMM을 설치하는 방법 대한 지시사항은 32 페이지의 「DIMM 설치」의 5단계로 가고 IDE 케이블 꽂고 측면 덮개 씌우고 전원을 켜려면 이 절의 11단계로 갑니다.

11. IDE 케이블을 시스템 보드에 꽂습니다. 커넥터를 돌려 빨간 줄이 왼쪽을 향하게 합니다.



**그림 3-9** IDE 케이블 꽂기

12. 시스템 바로 세웁니다. 자세한 지시사항은 25 페이지의 「시스템 바로 세우기」를 참조하십시오.
13. 측면 덮개를 씌웁니다. 25 페이지의 「측면 덮개 씌우기」를 참조하십시오 .
14. 시스템 전원 코드 콘센트에 꽂습니다.
15. 시스템 켭니다. 자세한 지시사항은 12 페이지의 「시스 켜기」를 참조하십시오 .



## 4 장

### 내부 드라이브

이 장에서는 다음 내용을 설명합니다.

- 46 페이지의 「이동식 미디어 드라이브 정보」
- 47 페이지의 「이동식 미디어 드라이브 설치」
- 55 페이지의 「이동식 미디어 드라이브 설치 확인 및 문제 해결」
- 55 페이지의 「이동식 미디어 드라이브 제거」
- 61 페이지의 「내부 하드 드라이브 정보」
- 61 페이지의 「내부 하드 드라이브 설치」
- 66 페이지의 「내부 하드 드라이브 설치 확인 및 문제 해결」
- 66 페이지의 「내부 하드 드라이브 제거」

---

---

## 이동식 미디어 드라이브 정보

Silicon Graphics 540 비주얼 워크스테이션의 이동 미디어 드라이브는 FDI (플로 디스 인터페이스) 또는 IDE (Integrated Device Electronics) 버스에서 실행합니다.

- 상단 3.5" x 1" 베이는 플로피 드라이브입니다 (FDI 버스).
- 가운데 3.5" x 1" 이동식 미디어 베이는 옵션 드라이브용입니다 (IDE 버스).
- 하단 5.25" x 1.6" 베이 IDE CD-ROM 또는 DVD-ROM (디지털 비디오 디스크 롬) 드라이브입니다 (IDE 버스).
- IDE 케이블의 단일 드라이브에는 끝 커넥터를 연결해야 합니다. 그렇지 않으면 시스템이 시작하지 않거나 제대로 작동하지 않습니다.
- IDE 드라이브는 IDE 버스의 마스터 또는 슬레이브입니다.
- 미리 설치된 단일 IDE 드라이브 마스터로 설정되어 있습니다. 슬레이브로 설정된 단일 IDE 드라이브 시스템이 인식하지 못합니다.
- 모든 단일 IDE 드라이브는 마스터로 설정되어야 합니다.
- IDE 버스의 보조 장치는 슬레이브로 설정되어 있습니다.
- 드라이브의 레이블 또는 드라이브 설명서를 참조하여 점퍼 설정 방법 또는 현재 설정을 알아냅니다.

---

---

## 이동식 미디어 드라이브 설치

다음 경우에 이 과정을 읽으십시오 .

- 빈 슬롯에 새 드라이브를 설치하는 경우
- 슬롯에 이미 설치된 드라이브를 바꾸는 경우

차이는 거의 없으며 다음 과정에서 설명합니다. 일반 드라이브 정보와 사용 가능한 베이에 사용할 드라이브에 대한 자세한 내용은 46 페이지의 「이동식 미디어 드라이브 정보」를 참조하십시오.

1. 시스템 종료합니다. 자세한 지시 사항은 14 페이지의 「시스템 종료」를 참조하십시오 .
2. 워크스테이션 전원 코드를 콘센트에서 뽑습니다 .
3. 시스템 뒤에 있는 PCI 슬롯 주위의 금속 틀과 같은 금속 부품 만져 시스템과 사용자간에 정전 전하가 걸리게 합니다.

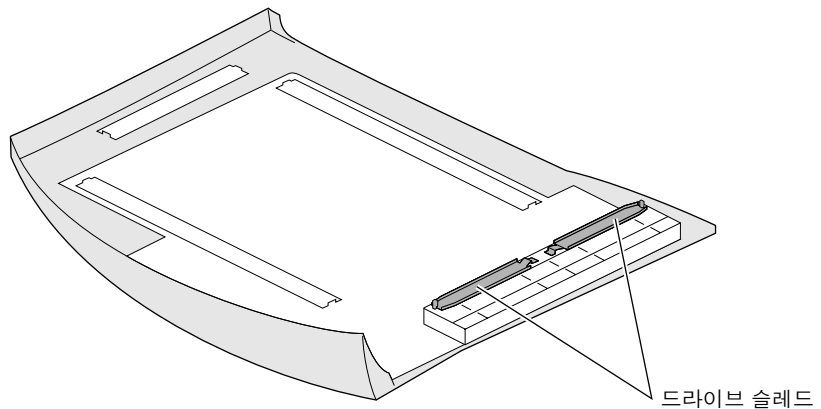
**주의:** 시스템 부품 정전 방전에 민감하여 사용자의 몸에 있는 정전 전하가 시스템 전하보다 크면 부품이 손상될 수 있습니다. 3단계 지시 사항을 수행하여 손상을 막을 수 있습니다. 또한 접지된 손목 스트랩이 있으면 시스템 내부에서 작업하는 동안 항상 착용하는 것이 좋습니다.

4. 측면 및 앞면 덮개를 제거합니다. 자세한 지시사항은 19 페이지의 「측면 덮개 제거」와 18 페이지의 「앞면 덮개 제거」를 참조하십시오.
5. 새 IDE 드라이브 설치하는 경우 드라이브 뒤에 점퍼를 설치합니다 . 시스템에서 유일한 IDE 드라이브라 마스터 설정합니다. 보조 IDE 드라이브라 슬레이브로 설정합니다 . 제조업체 스티커 또는 설명서를 참조하여 점퍼 설정 및 점퍼 설정 변경 방법을 알아냅니다.

6. 드라이브 슬레드의 위치를 찾습니다.  
이동 미디어 드라이브를 설치하려면 설치되어 있는 드라이브를 제거  
다음 그 드라이브의 슬레드를 사용하십시오. 자세 내용은 55 페이지의  
「이동식 미디어 드라이브 제거」를 참조하십시오 .

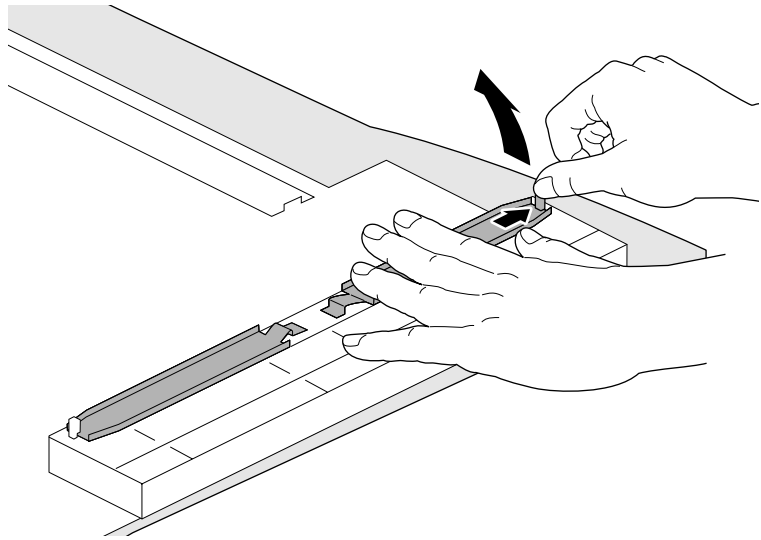
새 드라이브 설치하려면 측면 덮개 안쪽에 있는 드라이브 슬레드  
나사 찾습니다 . 나사 패킷은 드라이브 슬레드 밑에 있습니다. 그림 4-1을  
참조하십시오 .

**주:** 두 개의 나사 패킷에 나사에 홈이 나 있는 정도가 다른 두  
종류의 나사가 있습니다. 일반적인 이동식 미디어  
드라이브에 M3 x 6 나사가 사용됩니다(4개들이 한봉지).  
하드 드라이브에는 6/32 x 1/4 나사가 사용됩니다(12개들이  
한봉지).



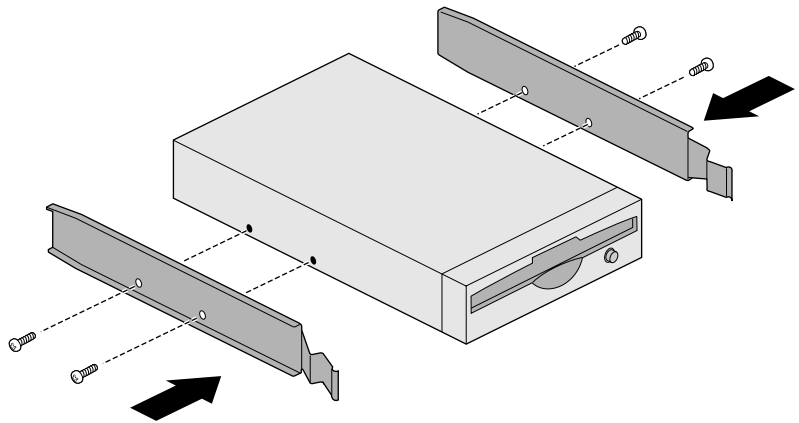
**그림 4-1** 드라이브 슬레드 위치

**경고:** 측면 덮개에서 드라이브 슬레드 제거할 때 주의하십시오 .  
그림 4-2와 같이 한 손으로 슬레드 가운데 잡아 슬레드를  
풀었을 때 튀겨 나가 않도록 합니다. 슬레드를 고정해 탭을  
바깥쪽으로 눌러 슬레드를 풀니다. 슬레드 풀립니다. 나머지  
슬레드 같은 방법으로 풀니다.



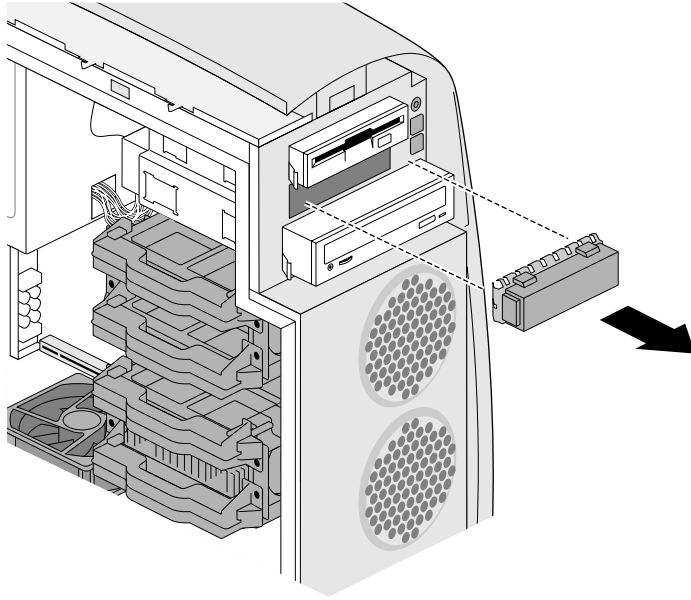
**그림 4-2** 드라이브 슬레드 제거

7. 그림 4-3과 같이 해당 나사로 드라이브 슬레드를 드라이브 측면에 고정시킵니다. 슬레드를 사용하여 드라이브를 드라이브 베이에 단단히 고정시킬 수 있습니다. 드라이브 슬레드 구멍의 위치와 크기에 따라 슬레드 다른 드라이브에 고정 될 수 있습니다.



**그림 4-3** 드라이브 슬레드 고정

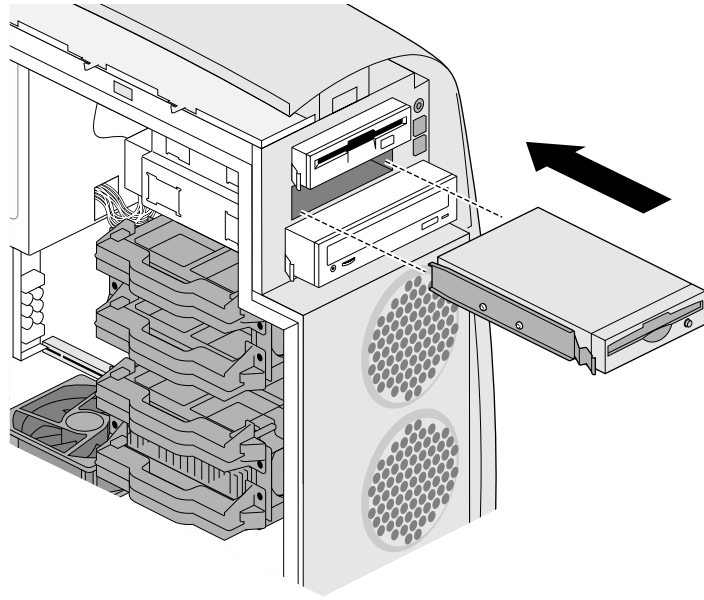
8. 드라이브를 넣을 드라이브 베이에서 새 패널을 찾아 모서리를 잡고 드라이브 베이 바깥으로 패널을 당깁니다. 그림 4-4를 참조하십시오.



**그림 4-4** 새 패널 제거

새 패널 보관하십시오 . 드라이브를 제거하고 바로 설치하지 않을 경우 새 패널 다시 끼워야 합니다.

9. 드라이브를 드라이브 베이 안으로 밀어 넣습니다. 각 슬래드 앞면은 드라이브를 드라이브 베이에 고정시킵니다. 그림 4-5를 참조하십시오.



**그림 4-5** 드라이브 베이에 드라이브 설치

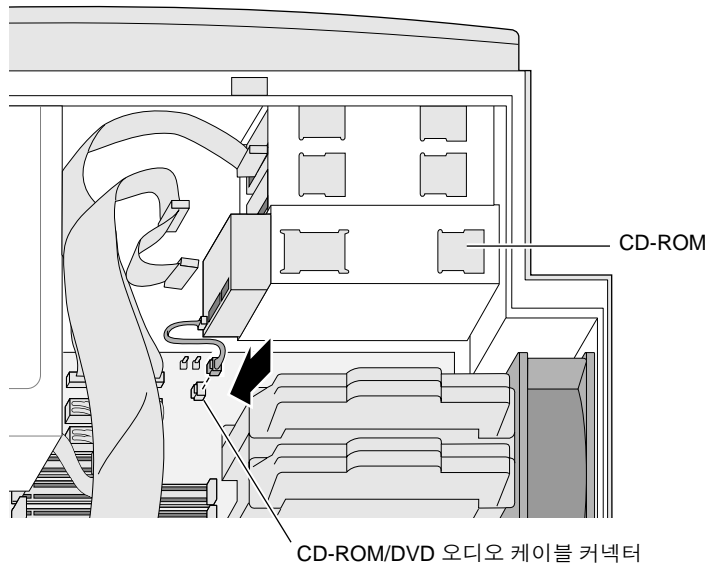
10. 드라이브 케이블 및 전원 케이블을 연결합니다.

케이블 커넥터의 위치 때문에 케이블 연결 순서를 따라야 합니다. 연결 순서는 설치할 드라이브 수와 드라이브를 설치하는 베이에 따라 다릅니다.

**주의:** 메모리 (DIMM)는 정전기 충동에 매우 민감합니다. 케이블 설치 시 DIMM을 부딪치지 않도록 주의하십시오.

■ 옵션 IDE 드라이브

- CD-ROM 또는 DVD-ROM 드라이브를 설치하려면 오디오 케이블 시스템 보드의 커넥터 설치하십시오. 케이블은 바르게 넣을 수 있도록 맞춰 있습니다. 그림 4-6을 참조하십시오.

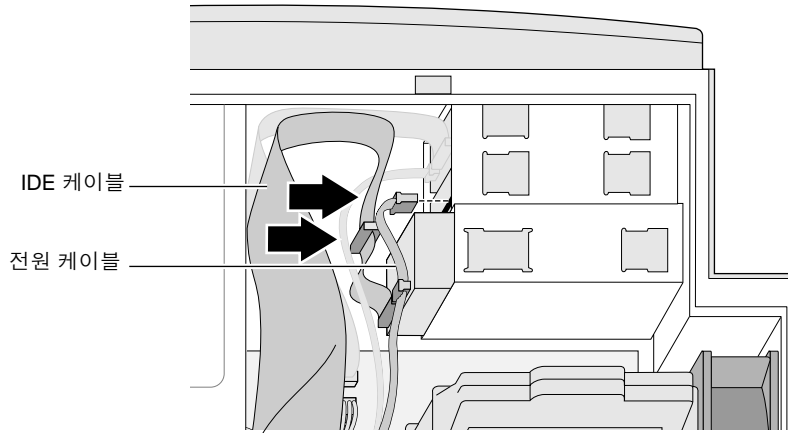


**그림 4-6** 오디오 케이블 연결

IDE 케이블은 시스템 보드에 연결되어 있습니다. IDE 케이블과 전원 케이블 바르게 넣을 수 있도록 맞춰져 있습니다.

- 가운데 또는 하단 드라이브 베이에 하나의 옵션 드라이브를 설치하려면 IDE 케이블 끝 커넥터를 IDE 드라이브 뒤에 연결하십시오. 그림 4-7을 참조하십시오 .

**주의:** 하나 IDE 케이블만 설치되어 있으면 IDE 케이블 끝에 있는 커넥터를 단일 드라이브 연결해야 합니다 . 잘못된 케이블 커넥터를 사용하면 시스템이 시작하 않거나 제대로 작동하지 않을 수 있습니다 .



**그림 4-7** IDE 케이블 및 전원 케이블 연결

- 두 개의 옵션 드라이브를 가운데와 하단 베이에 설치하려면 IDE 케이블의 두 커넥터를 IDE 드라이브 뒤에 연결하십시오. 가운데 베이의 드라이브에는 가운데 커넥터를 연결하고 하단 베이 드라이브에는 끝 커넥터 연결합니다. 그림 4-7을 참조하십시오.
- 전원 케이블을 전원 공급기 IDE 드라이브 연결합니다. 전원 케이블 커넥터는 드라이브 종류에 따라 크기 다르며 한 방향으로 넣을 수 있도록 맞춰 있습니다. 그림 4-7을 참조하십시오.

■ 플로피 드라이브

- 전원 케이블을 플로피 드라이브 뒤에 연결하십시오. 케이블은 한 방향으로 넣을 수 있도록 맞춰져 있습니다. 그림 4-5를 참조하여 케이블 플로 드라이브에 설치하십시오.
- FDI 케이블 플로 드라이브 뒤에 연결하십시오. 케이블은 한 방향으로 넣을 수 있도록 맞춰져 있습니다. (FDI 케이블은 시스템 보드에 연결되어 있습니다.)

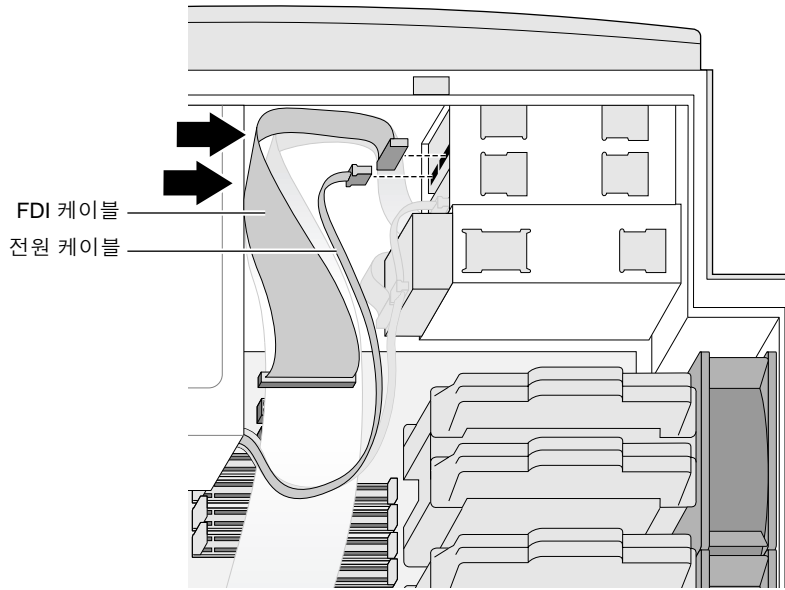


그림 4-8 FDI 케이블 연결

11. 덮개 씌웁니다. 자세한 지시사항은 24 페이지 「덮개 씌우기」를 참조하십시오.
12. 시스템 전원 코드를 콘센트에 꽂습니다.
13. 시스템 전원을 켭니다. 자세한 지시 사항은 12 페이지의 「시스템 켜기」를 참조하십시오.

---

---

## 이동식 미디어 드라이브 설치 확인 및 문제 해결

Windows NT 진단 패널을 사용하여 시스템이 설치 드라이브를 인식하는지 확인할 수 있습니다. 패널을 열려면 다음과 같이 하십시오.

1. 워크스테이 전원 단추를 누릅니다.
2. 시스템 켜지 시작 메뉴에서 프로그램 > 관리 도구 > Windows NT 진단 > 드라이브를 선택합니다 .
3. 시스템 드라이브를 인식하 못하면 14 페이지의 「시스템 종료」와 18 페이지의 「뺏개 제거」를 참조하여 시스템 종료하고 다시 열어 다음을 확인합니다.
  - 전원 케이블과 리본 케이블이 드라이브 뒤에 제대로 연결되어 있는지 확인합니다.
  - 드라이브의 접퍼 검사 여 하단 3.5" 베이의 드라이브는 슬레이브로 5.25" 베이 드라이브는 마스터로 설정되어 있는지 확인합니다.
4. 시스템 닫고 다시 시작합니다. 시스템이 여전히 드라이브 인식하지 못하는 경우 드라이브 케이블 결함이 있을 수 있습니다. 서비스 센터로 문의하십시오. 9장, 150 페이지의 「고객 지원 서비스」를 참조하십시오 .

---

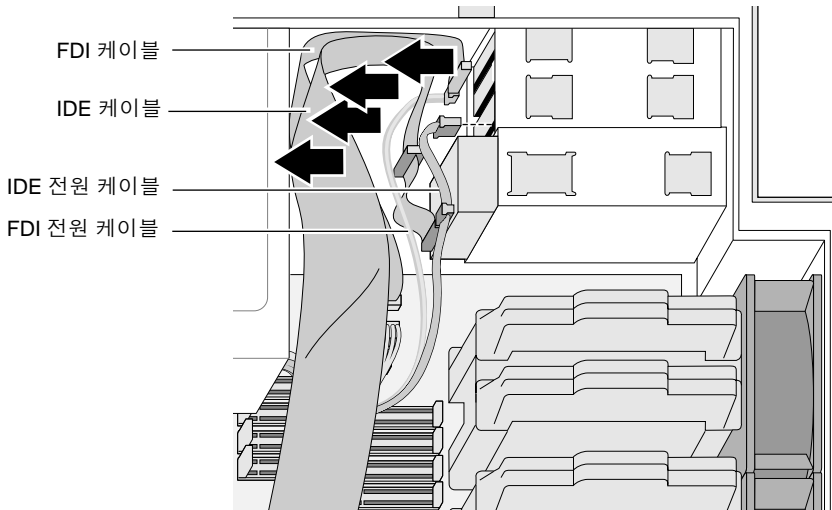
---

## 이동식 미디어 드라이브 제거

1. 시스템 종료합니다. 자세한 지시 사항은 14 페이지의 「시스템 종료」를 참조하십시오 .
2. 워크스테이 전원 코드를 콘센트에서 뽑습니다 .
3. 시스템 뒤에 있는 PCI 슬롯 주위의 금속 틀과 같은 금속 부분 만져 시스템과 사용자간에 정전 전하 없게 합니다.

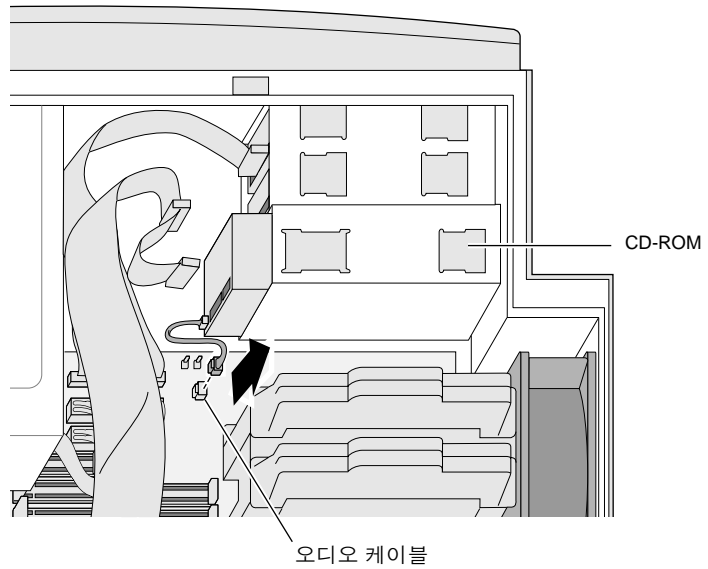
**주의:** 시스템 부품은 정전기 방전 민감하여 사용자의 몸에 있는 정전 전하 시스템의 전하보다 크면 부품이 손상될 수 있습니다. 3단계 지시사항을 수행하여 손상을 막을 수 있습니다. 또한 접지된 손목 스트랩이 있으면 시스템 내부에 작업하 동안 항상 착용하는 것이 좋습니다.

4. 측면 및 앞면 덮개 제거합니다. 자세 지시 항은 19 페이지의 「측면 덮개 제거」와 18 페이지의 「앞면 덮개 제거」를 참조하십시오.
5. 드라이브 뒤에서 케이블을 뽑습니다. 그림 4-9를 참조하십시오.
  - 플로피 드라이브의 경우 FDI 케이블 뽑은 다음 FDI 전원 케이블 뽑습니다. 전원 케이블의 잠금 탭을 눌러 전원 케이블을 풉니다.
  - IDE 드라이브 경우 전원 케이블 뽑은 다음 IDE 케이블을 뽑습니다.



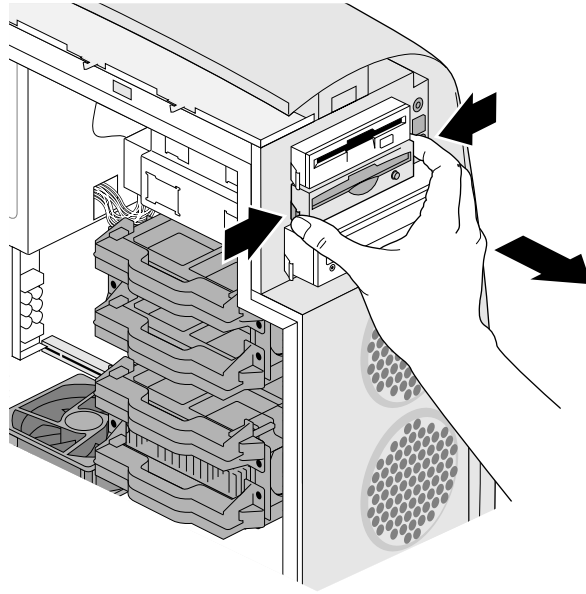
**그림 4-9** 케이블 뽑기

- CD-ROM 또는 DVD-ROM 드라이브 제거하였으면 시스템 보드에서 오디오 케이블 뽑습니다. 잠금 탭을 눌러 케이블을 풉니다. 그림 4-10을 참조하십시오.



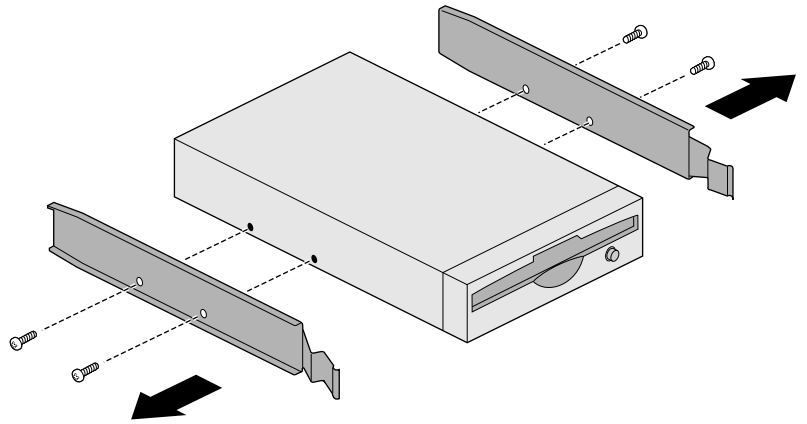
**그림 4-10** 오디오 케이블 뽑기

6. 시스템 앞면을 보면서 드라이브 슬레드 가장자리를 드라이브 쪽으로 눌러 둔 다음 드라이브를 드라이브 베이 바깥쪽으로 뽑습니다. 그림 4-11을 참조하십시오 .



**그림 4-11** 드라이브 제거

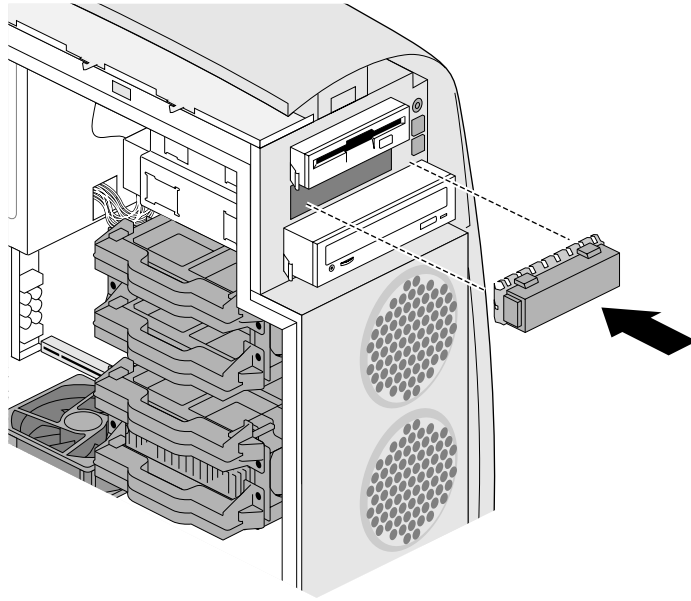
7. 드라이브 슬레드에서 나사를 빼냅니다. 슬레드와 나사를 보관하여 이후에 사용하십시오. 슬레드와 나사는 측면 덮개 안쪽에 있는 드라이브 슬레드 밑에 보관할 수 있습니다.



**그림 4-12** 이후에 사용하기 위해 드라이브 슬레드 제거

8. 드라이브를 설치하려면 47 페이지의 「이동 미디어 드라이브 설치」를 참조하십시오. IDE 드라이브를 설치하지 않으려면 다음과 같이 하십시오.
- 시스템에 하나의 드라이브만 있는 경우 드라이브 접퍼가 마스터로 설정되어 있는지 확인합니다.

- 그림 4-13과 같이 새 패널을 빈 드라이브 베이에 넣습니다.



**그림 4-13** 드라이브 베이에 새 패널 설치

9. 덮개 씌웁니다. 자세한 지시사항은 24 페이지 「덮개 씌우기」를 참조하십시오 .
10. 시스템을 켭니다. 자세한 지시사항은 12 페이지 「시스템 켜기」를 참조하십시오 .

---

---

## 내부 하드 드라이브 정보

Silicon Graphics 540 비주얼 워크스테이션에서는 세 개의 내부 SCSI 하드 드라이브 베이를 사용할 수 있습니다.

- 세 개의 내부 하드 드라이브 통합 SCSI 커넥터를 사용하는 Ultra2 SCSI 버스에 있습니다 .
  - 시스템 드라이브의 위치는 상단 베이인 베이1입니다. 시스템이 작동하려면 이 위치에 시스템 드라이브 설치되어야 합니다.
  - 3.5" x 1.6" 하드 드라이브 위한 두 개의 옵션 베이, 베이2와 베이3은 시스템 드라이브 아래에 있습니다 .
  - 내부 하드 드라이브는 SCA(단일 커넥터 부착) 커넥터 시스템 보드에 연결합니다. 내부 Ultra2 SCSI 하드 드라이브를 넣으려면 이 종류의 커넥터 있는 드라이브를 구입하십시오 .
- 자세한 SCSI 정보는 부록 C를 참조하십시오 .

---

---

## 내부 하드 드라이브 설치

내부 하드 드라이브를 설치하려면 다음과 같이 하십시오.

1. 시스템 종료합니다. 자세한 지시 사항은 14 페이지의 「시스템 종료」를 참조하십시오 .
2. 워크스테이션 전원 코드를 콘센트에서 뽑습니다 .
3. 시스템 뒤에 있는 PCI 슬롯 주위의 금속 틀과 같은 금속 부분 만져 시스템과 사용자간에 정전 전하 없게 합니다.

**주의:** 시스템 부품 정전 방전에 민감하여 사용자의 몸에 있는 정전 전하가 시스템 전하보다 크면 부품이 손상될 수 있습니다. 3단계에 지시사항을 수행하여 손상을 막을 수 있습니다. 또한 접지된 손목 스트랩이 있으면 시스템 내부에서 작업하는 동안 항상 착용하는 것이 좋습니다.

4. 측면 덮개를 제거합니다. 지시사항은 19 페이지 「측면 덮개 제거」를 참조하십시오.

측면 덮개를 제거하고 시스템 보편 시스템과 옵션 하드 드라이브는 워크스테이션의 오른쪽 하단에 있습니다.

그림 4-14를 참조하여 드라이브를 설치하려는 드라이브 베이 위치를 찾습니다. 드라이브 베이의 오른쪽 본체 드라이브 번호 매겨 있습니다.

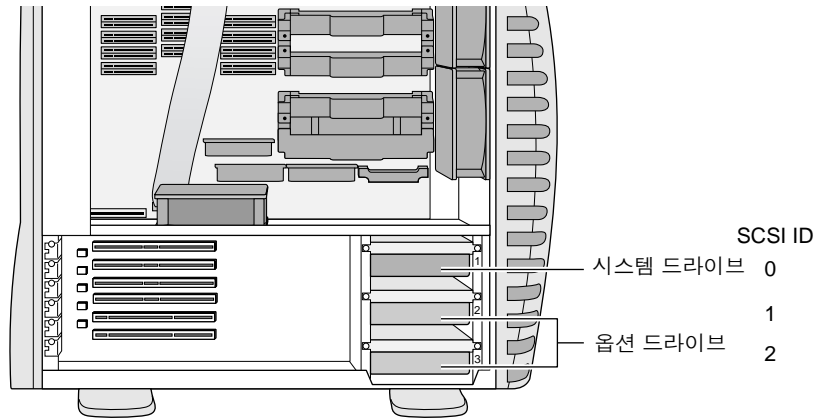
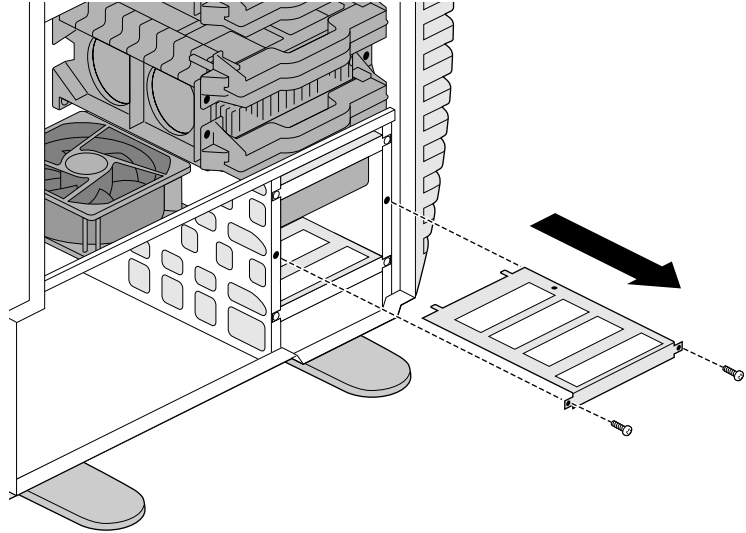


그림 4-14 시스템 드라이브 옵션 드라이브 위치

5. 비어있 드라이브 베이에서 드라이브 브래킷 본체에 고정하 있는 두 개의 나사를 십자 드라이버로 제거하고 드라이브 브래킷 바깥으로 밀어 빼냅니다. 그림 4-15를 참조하십시오.

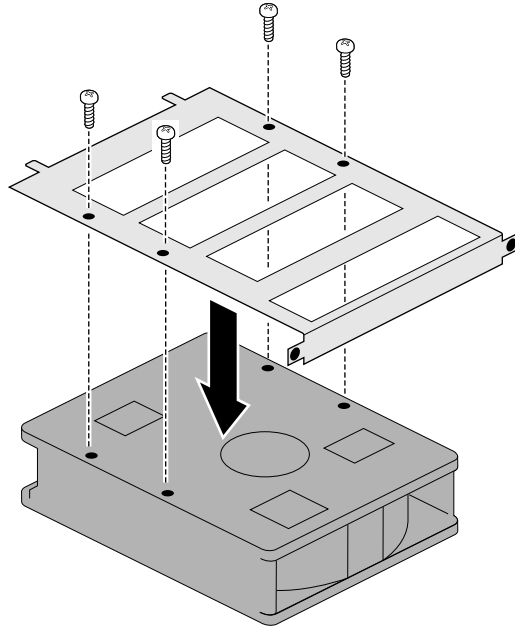
나사를 보관하여 이후 단계에서 브래킷을 다시 고정 합니다.



**그림 4-15** 드라이브 브래킷 제거

6. 드라이브를 뒤집어 깨끗하고 건조한 표면에 놓습니다. 책상 위가 좋습니다 . 그림 4-16을 참조하십시오 .
7. 드라이브 브래킷을 드라이브 상단에 놓고 브래킷 드라이브에 고정시킵니다. 나사가 드라이브 들어 있지 않으면 측면 덮개 드라이브 슬롯 밑에 있는 여분의 나사를 사용하십시오.

**주:** 두 개의 나사 패킷에 나사에 홈이 나 있는 정도가 다른 두 종류의 나사가 있습니다. 일반적인 이동식 미디어 드라이브에 M3 x 6 나사가 사용됩니다 (4개들 한봉 ). 하드 드라이브에는 6/32 x 1/4 나사가 사용됩니다 (12개들이 한봉지).

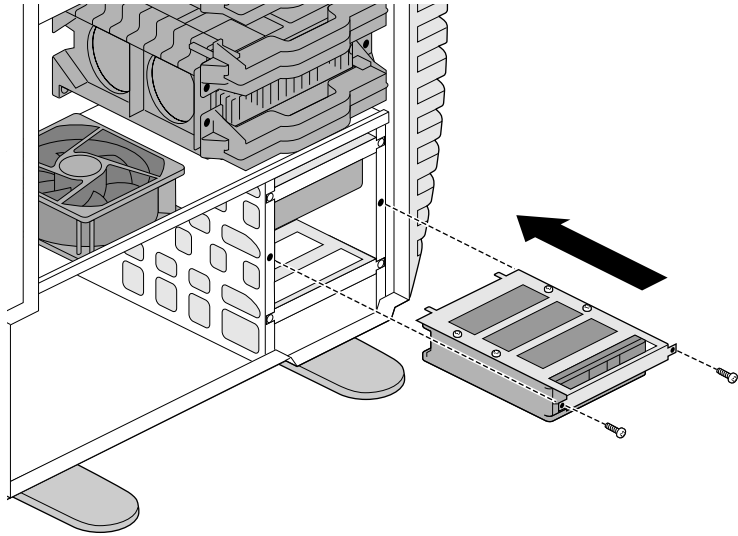


**그림 4-16** 드라이브 브래킷 고정

8. 드라이브를 뒤집은 상태로 드라이브 브래킷을 그림 4-17과 같이 빈 드라이브 베이에 놓습니다.
9. 브래킷에서 제거한 두 개의 나사 브래킷과 하드 드라이브를 본체 고정 킵니다.

시스 보드에 장착된 드라이브 뒤에 있는 SCA 커넥터로 전원과 Ultra2 SCSI 버스를 연결합니다.

SCSI 정보는 부록 C를 참조하십시오.



**그림 4-17** 본체에 드라이브 고정

10. 측면 덮개를 씌웁니다. 지시 사항은 25 페이지의 「측면 덮개 씌우기」를 참조하십시오 .
11. 시스템 전원 코드 콘센트에 꽂습니다.
12. 시스템 켜집니다. 자세한 지시사항은 12 페이지의 「시스템 켜기」를 참조하십시오 .

---

---

## 내부 하드 드라이브 설치 확인 및 문제 해결

Windows NT 진단 패널 사용하여 시스템이 설치된 드라이브 인식하는지 확인할 수 있습니다. 패널 열려면 다음과 같이 하십시오.

1. 워크스테이션의 전원 단추를 누릅니다.
2. 시스템이 켜지면 시작 메뉴에서 프로그램 > 관리 도구 > Windows NT 진단 > 드라이브를 선택합니다.
3. 시스템이 드라이브 인식하지 못하는 경우 61 페이지의 「내부 하드 드라이브 설치」를 참조하여 시스템을 종료하고 다시 열어 드라이브가 단단 고정되어 있는지 확인합니다.
4. 시스템을 닫고 다시 시작합니다. 시스템이 여전히 드라이브를 인식하지 못하는 경우 드라이브 결함이 있을 수 있습니다. 서비스 센터로 문의하십시오. 9장, 150 페이지의 「고객 지원 서비스」를 참조하십시오.

---

---

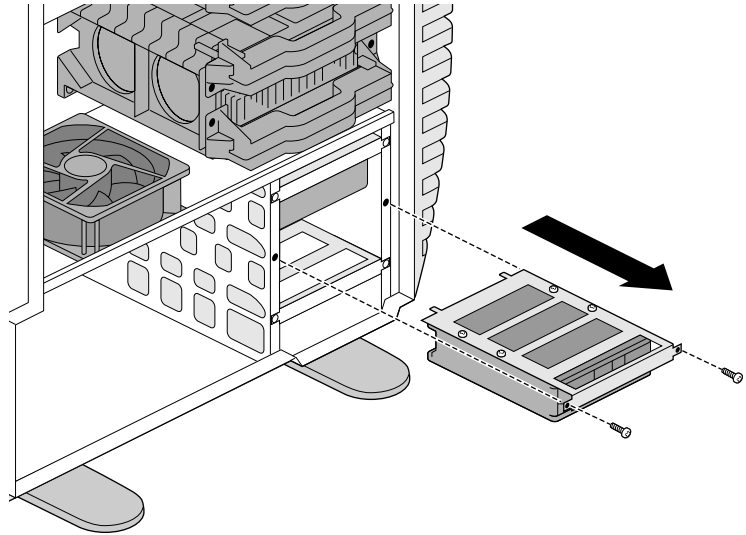
## 내부 하드 드라이브 제거

1. 시스템을 종료합니다. 자세한 지시사항은 14 페이지의 「시스템 종료」를 참조하십시오.
2. 워크스테이션 전원 코드를 콘센트에 뽑습니다.
3. 시스템 뒤에 있는 PCI 슬롯 주위의 금속 틀과 같은 금속 부분을 만져 시스템과 사용자간 정전 전하를 같게 합니다.

**주의:** 시스템 부품은 정전기 방전 민감하여 사용자의 몸에 있는 정전 전하 시스템의 전하보다 크면 부품이 손상될 수 있습니다. 3단계 지시사항을 수행하여 손상을 막을 수 있습니다. 또한 접지된 손목 스트랩이 있으면 시스템 내부에 작업할 동안 항상 착용하는 것이 좋습니다.

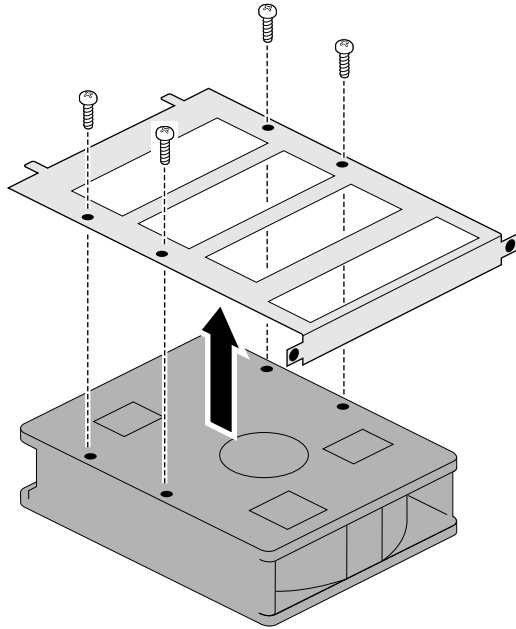
4. 측면 덮개를 제거합니다. . 지시사항은 19 페이지의 「측면 덮개 제거」를 참조하십시오 .
5. 드라이브 브래킷을 본체에 고정하고 있는 두 개의 나사를 십자 드라이버로 빼내고 브래킷과 고정된 드라이브 베이에서 제거합니다 .  
그림 4-18을 참조하십시오 .

나사를 보관하여 이후 단계에서 브래킷을 다시 고정 합니다.



**그림 4-18** 내부 드라이브 및 브래킷 제거

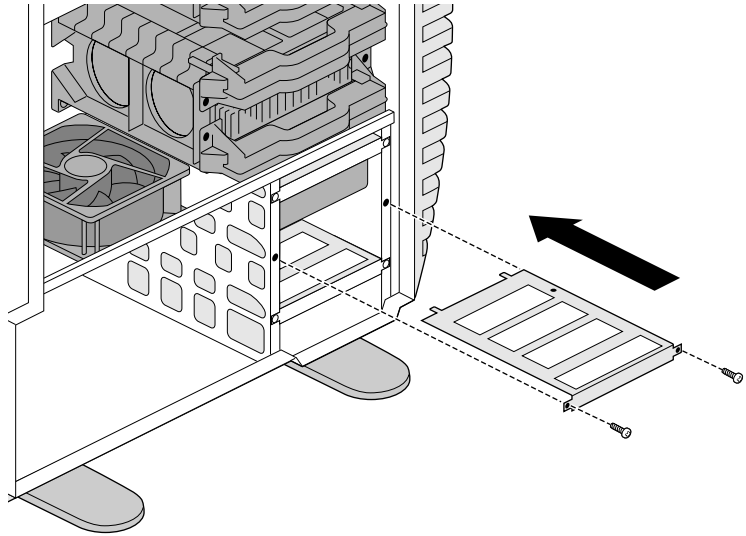
6. 브래킷과 드라이브 상단을 연결하는 네 개의 나사를 풀어 드라이브에서 브래킷을 떼냅니다. 그림 4-19를 참조합니다.



**그림 4-19** 드라이브 브래킷 떼어내

7. 새 하드 드라이브를 설치하기 위해 브래킷을 다시 끼웁니다.
- 새 하드 드라이브를 설치하려면 61 페이지의 「내부 하드 드라이브 설치」의 6단계를 참조하고 단계에 따라 작업을 완료하십시오.
  - 장착된 드라이브가 없는 드라이브 브래킷을 끼우려면 그림 4-20과 같이 드라이브 브래킷을 빈 드라이브 베이 안으로 넣습니다.

8. 두 개의 나사를 조여 드라이브 브래킷을 본체 고정시킵니다.



**그림 4-20** 드라이브 브래킷 설치

9. 측면 덮개를 씌웁니다. 지시 사항은 25 페이지의 「측면 덮개 씌우기」를 참조하십시오 .
10. 전원 코드를 콘센트에 꽂습니다.
11. 시스템 켭니다. 자세한 지시사항은 12 페이지의 「시스템 켜기」를 참조하십시오 .



## 5 장

### 옵션 카드

이 장에서는 옵션 카드 설치 및 제거에 대해 설명합니다. 옵션 카드는 Silicon Graphics SD1100 옵션 카드 및 PCI 카드와 평판 모니터 디지털 인터페이스 포함합니다. 이 장에서는 다음 내용 설명합니다.

- 72 페이지의 「PCI 카드 정보」
- 72 페이지의 「PCI 카드 설치」
- 77 페이지의 「PCI 카드 제거」
- 80 페이지의 「평판 옵션 카드 설치」
- 84 페이지의 「평판 옵션 카드 제거」
- 89 페이지의 「Silicon Graphics SD1100 옵션 카드 설치」
- 96 페이지의 「Silicon Graphics SD1100 옵션 카드 제거」

---

---

## PCI 카드 정보

PCI 카드를 설치하기 전에 다음 을 읽으십시오.

- PCI 카드는 Silicon Graphics 540 비주얼 워크스테이션 필수 구성 사항은 아닙니다. 카드에 동봉된 설명서를 확인하십시오.
- Silicon Graphics 540 비주얼 워크스테이션에는 6개의 슬롯 있습니다.
  - 슬롯 1-4 는 5 V와 범용 PCI 카드를 지원합니다 .
  - 슬롯 5-6 은 3.3 V와 범용 PCI 카드를 지원합니다.
- SCSI PCI 카드를 설치려면 부록 C, 「SCSI 정보」를 참조하십시오.

PCI 카드를 설치하기 전에 새 I/O 패널을 제거해야 합니다. 이 패널은 카드 설치되지 않은 경우 구멍을 외부에서 덮어 워크스테이션의 적정 냉각 온도를 유지하며 전자기 방출(EMI) 차폐를 제공합니다.

---

## PCI 카드 설치

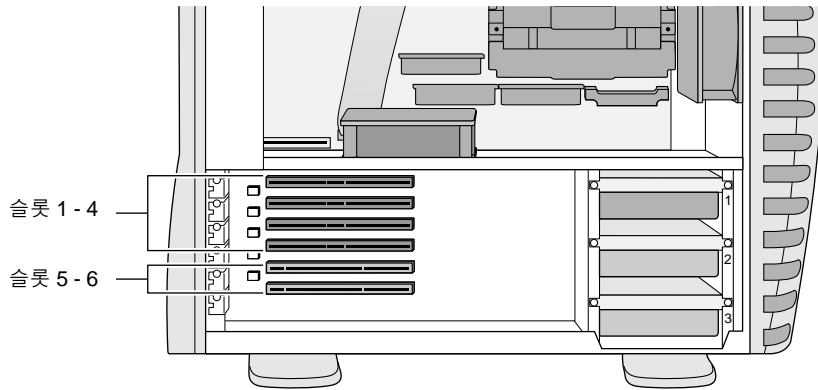
PCI 카드를 설치하기 전에 먼저 72 페이지의 「PCI 카드 정보」를 읽으십시오.

1. 시스템을 종료합니다 . 자세한 지시사항은 14 페이지의 「시스템 종료」를 참조하십시오 .
2. 워크스테이션 전원 코드를 콘센트에 뽑습니다.
3. 시스템 뒤에 있는 PCI 슬롯 주위의 금속 틀과 같은 금속 부분을 만져 시스템 과 사용자간 정전 전하를 같게 합니다.

**주의:** 시스템 부품은 정전기 방전에 민감하여 사용자의 몸에 있는 정전 전하가 시스템의 전하보다 크면 부품이 손상될 수 있습니다. 3단계 지시사항을 수행하여 손상을 막을 수 있습니다. 또한 접지된 손목 스트랩이 있는 시스템 내부에 작업하는 동안 항상 착용하는 것이 좋습니다.

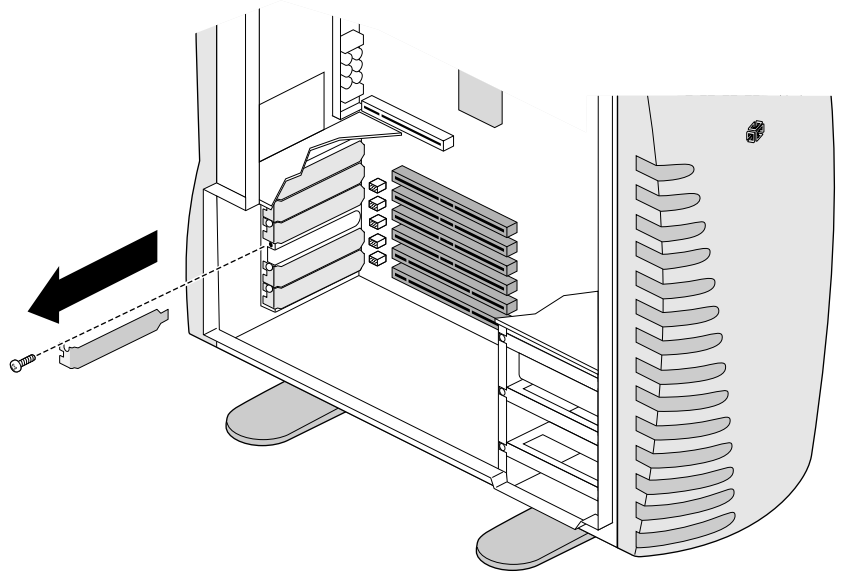
4. 측면 덮개를 제거합니다. 지시사항은 19 페이지의 「측면 덮개 제거」를 참조하십시오.
5. 시스템 옆으로 눕히면 시스템 내부를 잘 볼 수 있습니다. 자세한 지시사항은 22 페이지의 「시스템 옆으로 눕히기」를 참조하십시오.
6. PCI 카드 전압 따라 슬롯 1-4 (5V와 범용 카드)에 끼워야 하는지 또는 슬롯 5-6 (3.3V 및 범용 카드)에 끼워야 하는지를 결정합니다.

**주:** 카드와 커넥터 카드를 올바른 슬롯에 끼울 수 있도록 홈이 나 있습니다.



**그림 5-1** PCI 슬롯 확인

7. 십자 드라이버를 사용하여 PCI 카드를 설치하려는 슬롯 새 I/O 패널에서 나사를 빼냅니다. 그림 5-2를 참조하십시오 .
8. 본체 I/O 구멍에 있는 금속 탭 (EMI 차폐)이 손상될 수 있으므로 새 I/O 패널 구부러지지 않도록 주의하여 제거합니다.

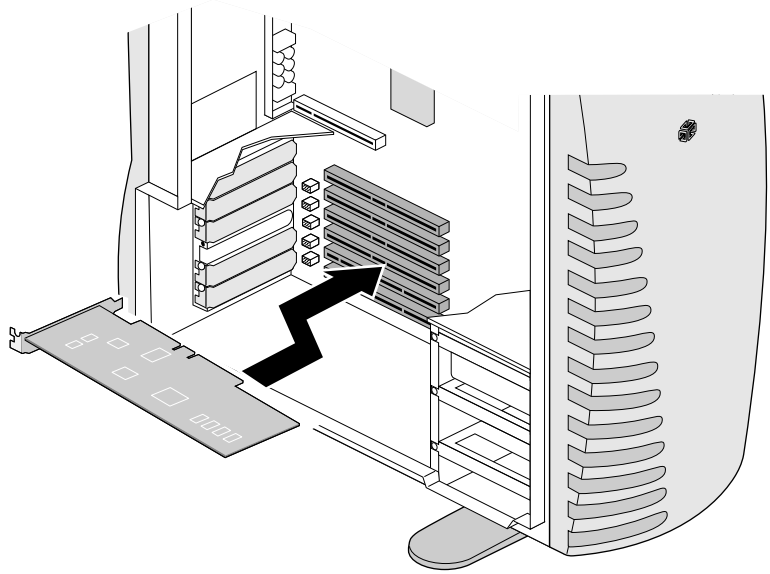


**그림 5-2** 새 I/O 패널 제거

9. PCI 보드를 뒤집어 커넥터가 왼쪽으로 오도록 합니다. 그림 5-3을 참조하십시오 .

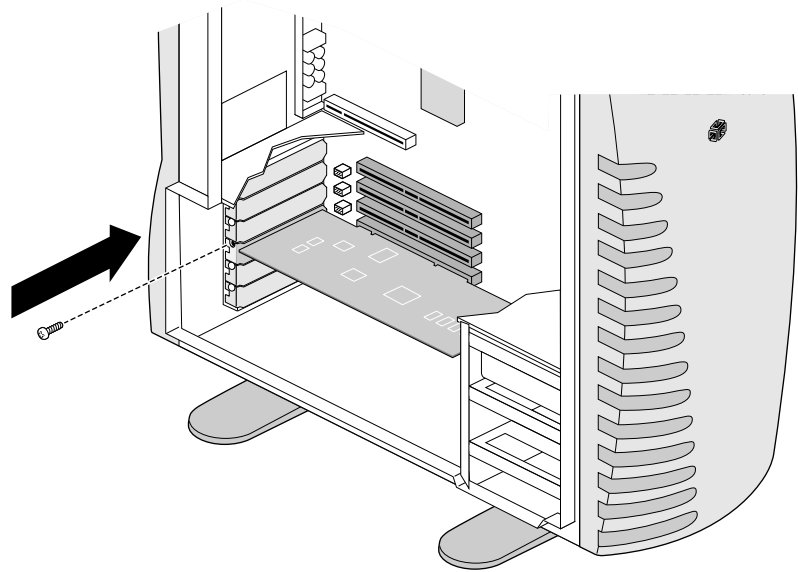
**주의:** PCI 카드를 끼울 때 I/O 구멍의 가장자리에 있는 금속 탭(EMI 차폐)이 구부러지지 않도록 주의하십시오 .

10. 카드를 약간 기울여 카드의 왼쪽이 본체에 먼저 들어가도록 합니다.
11. 카드를 똑바로 합니다. 커넥터가 I/O 패널과 같은 높이가 되도록 넣습니다. 그러면 카드는 시스템 보드에 있는 커넥터 및 오른쪽에 있는 카드 받침대와 일직선이 됩니다.  
I/O 커넥터를 끝을 시스템 보드 옆에 있는 I/O 패널의 금속 슬롯에 끼워야 합니다.
12. 카드를 천천히 단단하게 밀어 카드 가장자리에 있는 커넥터가 시스템 보드에 있는 커넥터에 완전히 채웁니다.



**그림 5-3** PCI 카드 설치

13. 새 I/O 패널과 함께 빼낸 나사 끼우 PCI 카드가 본체 단단히 고정될 때까지 조입니다. 그림 5-4를 참조하십시오.



**그림 5-4** PCI 카드 나사 끼우기

14. 주변 장치 케이블을 워크스테이션 외부 있는 PCI 카드 커넥터에 연결합니다.
15. 새 I/O 패널을 보관하여 이후에 다시 사용합니다. PCI 카드를 제거한 다음 다시 끼우지 않을 경우 새 I/O 패널 다시 끼워야 합니다.
16. 측면 덮개를 씌웁니다. 지시사항은 25 페이지의 「측면 덮개 씌우기」를 참조하십시오 .
17. 시스 전원 코드를 콘센트에 꽂습니다.
18. 시스템을 켭니다. 자세한 지시사항은 12 페이지 「시스템 켜기」를 참조하십시오 .

시스템의 옵션 카드 인식 여부를 확인하는 방법은 옵션 카드에 동봉된 설명서를 참조하십시오.

## PCI 카드 제거

1. 시스템 종료합니다. 자세한 지시 사항은 14 페이지의 「시스템 종료」를 참조하십시오 .
2. 워크스테이 전원 코드를 콘센트에서 뽑습니다 .
3. 시스템 뒤에 있는 PCI 슬롯 주위의 금속 틀과 같은 금속 부분 만져 시스템과 사용자간에 정전 전하 같게 합니다.

**주의:** 시스템 부품은 정전기 방전 민감하여 사용자의 몸에 있는 정전 전하가 시스템의 전하보 크면 부품이 손상될 수 있습니다. 3 단계 지시 사항을 수행하여 손상을 막을 수 있습니다. 또한 접지된 손목 스트랩이 있으 시스템 내부에 작업하는 동안 항상 착용하는 것이 좋습니다 .

4. 측면 덮개를 제거합니다 . 지시사항은 19 페이지의 「측면 덮개 제거」를 참조하십시오 .
5. 십자 드라이버 사용하여 PCI 카드를 고정하고 있는 나사를 빼냅니다. 그림 5-5를 참조하십시오.

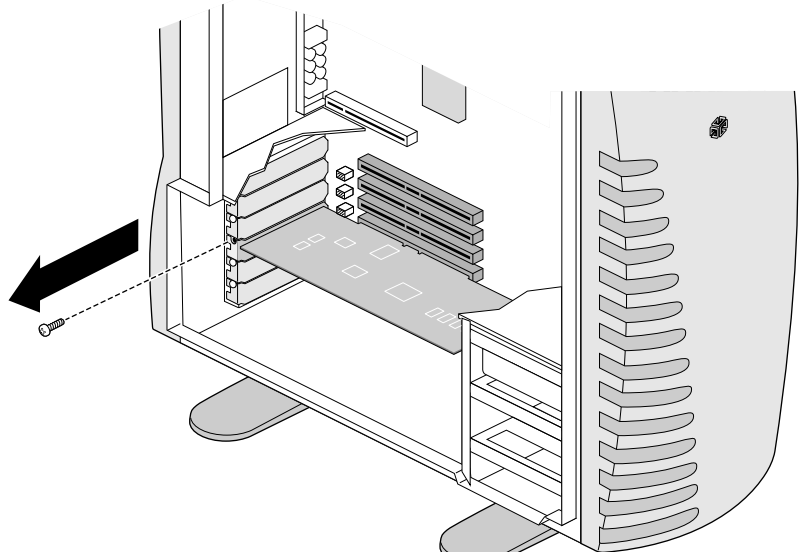
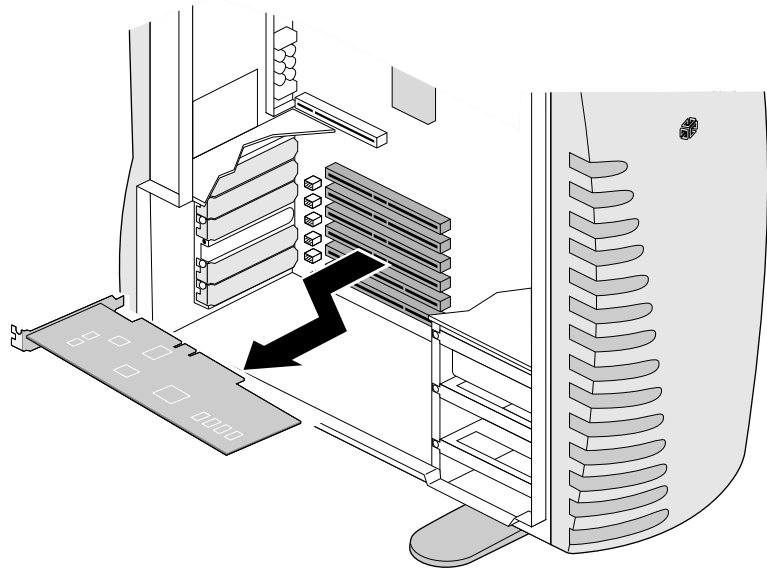


그림 5-5 PCI 나사 빼내

**주의:** PCI 카드 제거할 때 I/O 구멍의 가장자리 있는 금속 탭 (EMI 차폐)이 구부러지지 않도록 주의하십시오.

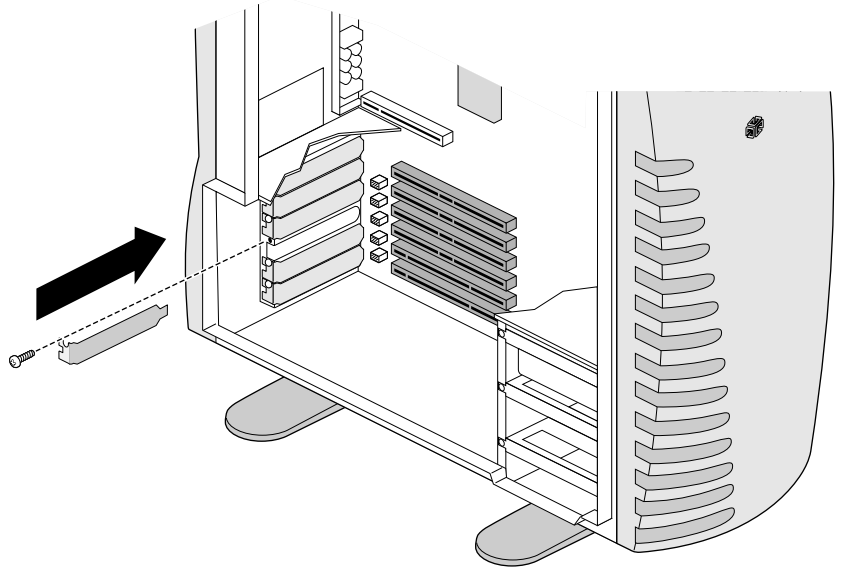
6. PCI 카드를 사용자 쪽으로 당겨 PCI 카드 커넥터 풀고 카드를 본체에 제거합니다. 그림 5-6을 참조하십시오.
7. 카드 약간 기울여 카드 오른쪽이 먼저 빠지도록 합니다. 그러면 PCI 카드 커넥터가 본체 가장자리 부딪치지 않게 카드를 제거할 수 있습니다.



**그림 5-6** PCI 카드 제거

**주의:** PCI 새 I/O 패널을 끼울 때 본체 I/O 구멍의 가장자리에 있는 금속 탭(EMI 차폐)이 구부러지지 않도록 주의하십시오.

1. PCI 카드 다시 끼우지 않을 경우 카드를 제거 I/O 슬롯 새 I/O 패널을 끼웁니다(그림 5-7). 새 I/O 패널 끝을 시스템 보드 옆에 있는 I/O 패널의 금속 슬롯 끼워야 합니다. 다른 PCI 카드 끼우 방법은 72 페이지의 「PCI 카드 설치」를 참조하십시오 .
2. I/O 패널 나사를 끼우고 새 I/O 패널 본체에 단단히 고정될 때까지 조입니다.



**그림 5-7** I/O 슬롯에 새 I/O 패널 끼우기

3. 측면 덮개를 씌웁니다. 지시 사항은 25 페이지의 「측면 덮개 씌우기」를 참조하십시오 .
4. 시스템 전원 코드 콘센트에 꽂습니다.
5. 시스템 켜집니다. 자세한 지시사항은 12 페이지의 「시스템 켜기」를 참조하십시오 .

---

---

## 평판 옵션 카드 설치

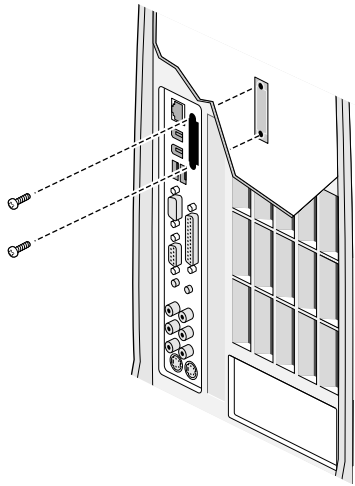
평판 모니터 옵션 카드 Silicon Graphics 평판 모니터를 위한 필수 인터페이스입니다. 평판 모니터는 일반 아날로그 VGA 커넥터에 연결할 수 없습니다. 평판 모니터가 연결되어 있는 경우 모니터 모니 포트 연결되지 않아야 합니다 .

1. 시스템을 종료합니다 . 자세한 지시사항은 14 페이지의 「시스템 종료」를 참조하십시오 .
2. 워크스테이션 전원 코드를 콘센트에 뽑습니다.
3. 시스템 뒤에 있는 PCI 슬롯 주위의 금속 틀과 같은 금속 부분을 만져 시스템 과 사용자간 정전 전하를 같게 합니다.

**주의:** 시스템 부품은 정전기 방전에 민감하여 사용자의 몸에 있는 정전 전하가 시스템 전하보다 크면 부품이 손상될 수 있습니다. 3 단계 지시사항을 수행하여 손상을 막을 수 있습니다 . 또한 접지된 손목 스트랩이 있으면 시스템 내부에서 작업하는 동안 항상 착용하는 것이 좋습니다.

4. 측면 덮개를 제거합니다 . 지시사항은 19 페이지 「측면 덮개 제거」를 참조하십시오 .

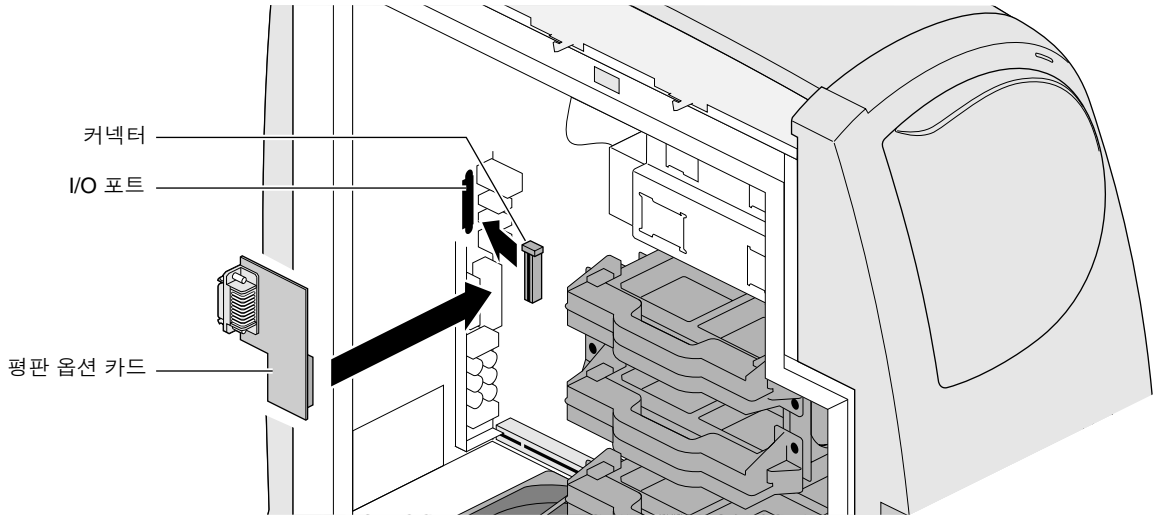
5. 워크스테이 뒤에 있는 평판 디지털 인터페이스 옵션 카드 새 I/O 패널의 위치를 찾습니다. 그림 5-8을 참조하십시오.
6. 나사를 풀 때 새 I/O 패널 떨어지지 않도록 워크스테이션 안으로 한 손을 넣습니다.
7. 십자 드라이버 사용 이 시스템에 새 I/O 패널 고정하고 있는 나사 빼냅니다. 새 I/O 패널 보관하십시오 . 옵션 카드 제거하는 경우 새 I/O 패널 다시 끼워야 합니다.



**그림 5-8** 새 I/O 패널 제거

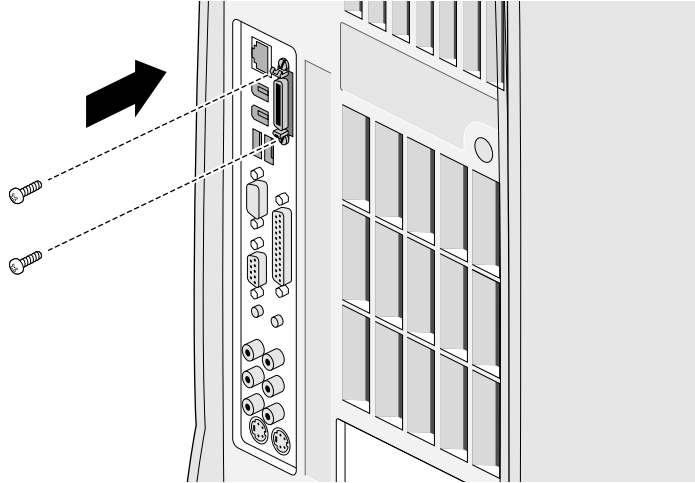
8. 본체 내부에서 전원 공급 밑에 있는 평판 옵션 카드 커넥터의 위치를 찾습니다. 그림 5-9를 참조하십시오 .
9. 카드 기울여 I/O 포트 포트 커넥터를 넣습니다.
10. 평판 디지털 인터페이스 옵션 카드를 시스템 보드 있는 커넥터에 끼웁니다.

**주의:** DIMM은 매우 민감하므로 평판 옵션 카드 끼울 때 DIMM과 부딪치지 않도록 주의하십시오.



**그림 5-9** 평판 옵션 카드 설치

11. 그림 5-10과 같이 본체에 나사를 끼우 본체에 옵션 카드를 단단 고정시킵니다.
12. 평판 옵션 카드를 설치하였습니 . 측면 덮개 씌우고 전원을 켤 준비가 되었습니다.



**그림 5-10** 평판 옵션 카드 나사 끼우

13. 측면 덮개를 씌웁니다. 지시 사항은 25 페이지의 「측면 덮개 씌우기」를 참조하십시오 .
14. 시스템 전원 코드 콘센트에 꽂습니다.
15. 시스템 켵니다. 자세한 지시사항은 12 페이지의 「시스 켵기」를 참조하십시오 .

옵션 카드의 시스템 인식 대한 내용은 옵션 카드에 동봉된 설명서를 참조하십시오 .

평판 모니터와 ColorLock 센서를 연결하는 방법은 평판 모니터 사용자 안내서를 참조하십시오.

---

---

## 평판 옵션 카드 제거

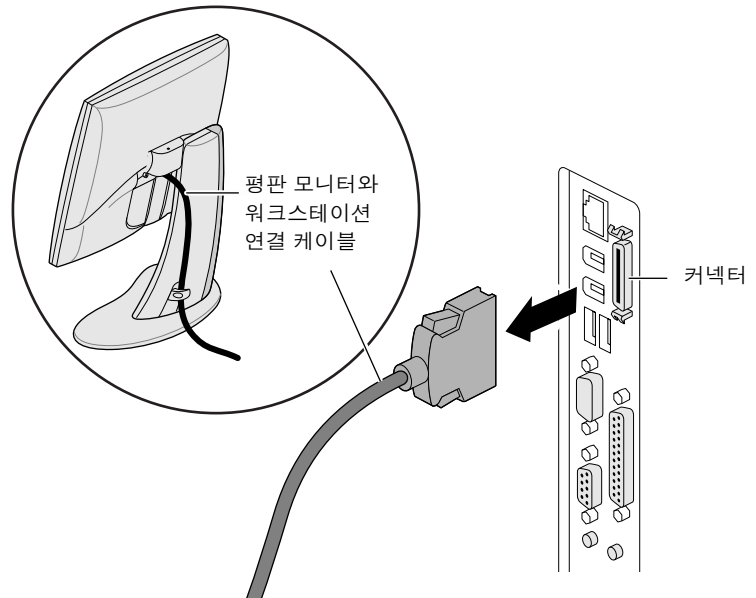
평판 모니터 옵션 카드 제거하기 전에 평판 모니터의 전원을 끄고, 시스템을 종료하고 전원을 끈 다음 측면 덮개를 제거해야 합니다.

1. 시스템을 종료합니다. 자세한 지시사항은 14 페이지의 「시스템 종료」를 참조하십시오.
2. 워크스테이션 전원 코드를 콘센트에 뽑습니다.
3. 시스템 뒤에 있는 PCI 주위 금속 틀과 같은 금속 부분을 만져 시스템과 사용자간에 정전 전하가 걸리지 않도록 합니다.

**주의:** 시스템 부품은 정전기 방전에 민감하여 사용자의 몸에 있는 정전 전하가 시스템 전하보다 크면 부품이 손상될 수 있습니다. 3 단계 지시사항을 수행하여 손상을 막을 수 있습니다. 또한 접지된 손목 스트랩이 있으면 시스템 내부에서 작업하는 동안 항상 착용하는 것이 좋습니다.

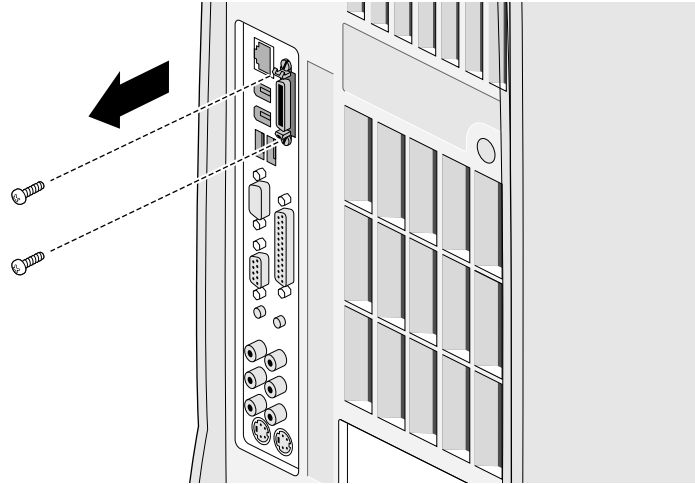
4. 측면 덮개를 제거합니다. 지시사항은 19 페이지 「측면 덮개 제거」를 참조하십시오.

5. 평판 전원 케이블 전원 소켓에서 제거합니다.
6. Silicon Graphics 540 비주얼 워크스테이션 뒤에서 평판 케이블을 제거합니다. 그림 5-11을 참조하십시오.



**그림 5-11** 평판 모니터 워크스테이션 연결 케이블 제거

7. 십자 드라이버를 사용하여 옵션 카드 커넥터를 시스템에 고정하고 있는 나사를 빼냅니다. 그림 5-12를 참조하십시오.

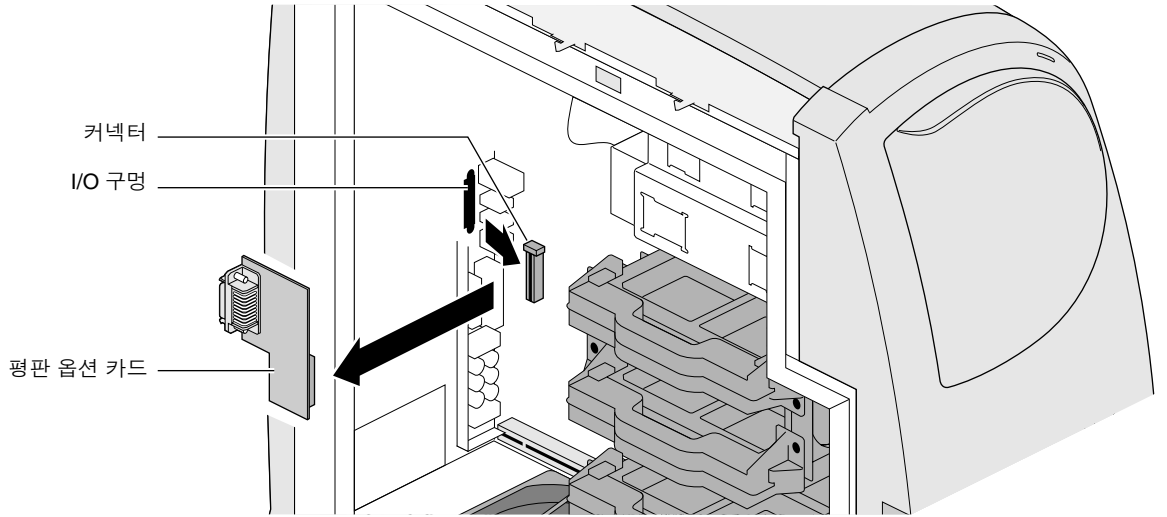


**그림 5-12** 커넥터 나사 빼내기

8. I/O 패널 근처의 전원 공급 장치 밑에 있는 평판 옵션 카드의 위치를 찾습니다.

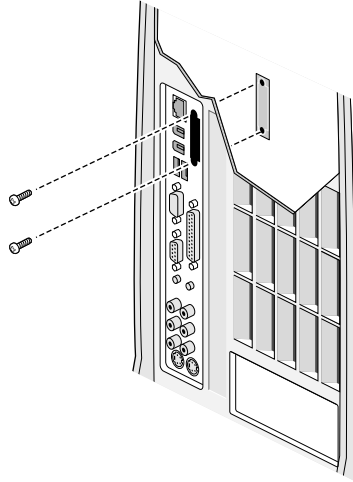
**주의:** DIMM은 매우 민감하므로 평판 옵션 카드 제거할 때 DIMM과 부딪치지 않도록 주의하십시오.

9. 그림 5-13과 같이 카드를 사용자쪽으로 당겨 평판 옵션 카드를 제거하여 시스템 보드에 분리합니다.
10. 카드를 약간 기울여 I/O 패널 구멍 바깥쪽으로 커넥터 삽입합니다.



**그림 5-13** 평판 옵션 카드 제거

11. 카드 끼우지 않을 경우 새 패널을 고정하고 있는 본체 내부의 I/O 구멍 반대쪽에 넣습니다. 그림 5-14를 참조하십시오. 다른 카드를 끼우려면 80 페이지의 「평판 옵션 카드 설치」를 참조하십시오.
12. 다른 한 손으로 나사를 끼운 다음 십자 드라이버를 사용하여 새 I/O 패널 본체에 단단히 고정시킵니다.



**그림 5-14** 새 패널 끼우

13. 측면 덮개를 씌웁니다. 지시사항은 25 페이지의 「측면 덮개 씌우기」를 참조하십시오 .
14. 시스 전원 코드를 콘센트에 꽂습니다.
15. 시스템을 켭니다. 자세한 지시사항은 12 페이지 「시스템 켜기」를 참조하십시오 .

---

---

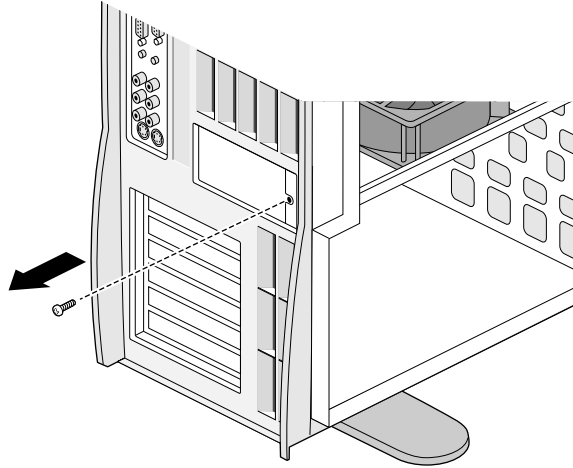
## Silicon Graphics SD1100 옵션 카드 설치

Silicon Graphics SD1100 옵션 카드는 디지털 비디오에 대해 산업 표준 SDI (직렬 디지털 인터페이스) 를 지원합니다. SDI는 전문 작업용 화질의 비디오를 배포하고 전송하는데 사용됩니다. 이 카드 총 4개 (입력용 2개, 출력용 2개) 의 10 비트 직렬 D1 채널과 레퍼런스 (REF) 비디오 입력 신호 잠금에 적합 센록 회선 제공합니다. 또한 Silicon Graphics SD1100 옵션 카드 외부 비디오 장치 공동 운영하기 위한 GPI와 GPO를 지원합니다.

1. 시스템을 종료합니다. 자세한 지시 사항은 14 페이지의 「시스템 종료」를 참조하십시오 .
2. 워크스테이션 전원 코드를 콘센트에서 뽑습니다 .
3. 시스템 뒤에 있는 PCI 주위 금속 틀과 같은 금속 부분을 만져 시스템과 사용자간에 정전 전하를 갖게 합니다 .

**주의:** 시스템 부품은 정전기 방전 민감하여 사용자의 몸에 있는 정전 전하가 시스템의 전하보 크면 부품이 손상될 수 있습니다. 3 단계 지시사항을 수행하여 손상을 막을 수 있습니다. 또한 접지된 손목 스트랩이 있으면 시스템 내부에서 작업하는 동안 항상 착용하는 것이 좋습니다 .

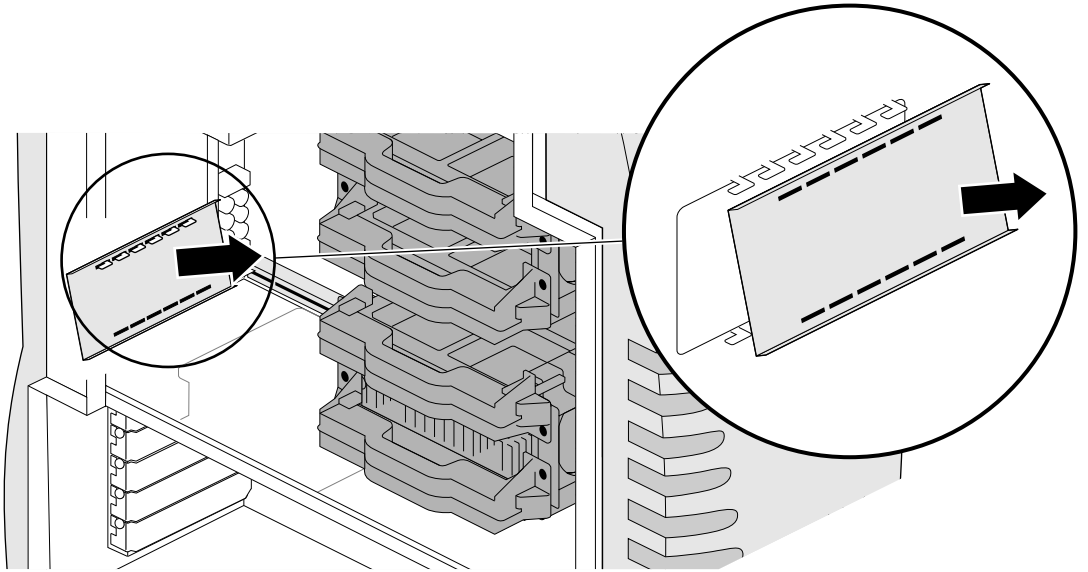
4. 측면 덮개를 제거합니다. 지시사항은 19 페이지 「측면 덮개 제거」를 참조하십시오.
5. 그림 5-15와 같이 시스템 뒷면을 보면서 SD1100 새 I/O 패널의 위치를 찾습니다.
6. 십자 드라이버를 사용하여 나사를 빼냅니다. 나사를 보관하여 Silicon Graphics SD1100 카드 본체에 고정시키는 데 사용하십시오.



**그림 5-15** Silicon Graphics SD1100 카드 새 패널 위치

7. 워크스테이 측면을 보면서 새 I/O 패널을 사용자쪽으로 당긴 다음 새 패널을 들어 I/O 구멍 위에 있는 고리에 떼어냅니다. 그림 5-16을 참조하십시오 .

새 I/O 패널 보관하십시오 . Silicon Graphics SD1100 보드를 제거하고 다시 끼우지 않을 경우 새 I/O 패널을 다시 설치해야 합니다.



**그림 5-16** Silicon Graphics SD1100 새 I/O 패널 제거

8. Silicon Graphics SD1100 카드 커넥터 위에서 슬롯의 위치를 찾습니다. 이 슬롯 본체의 고리 위로 끼우면 Silicon Graphics SD1100 카드가 고정됩니다. 그림 5-17을 참조하십시오.

**주:** 필요한 경우 수평 팬 케이블을 잡아당기지 않도록 주의하면서 시스템 보드 있는 커넥터에 IDE 케이블을 빼냅니다. 작업을 수행하는 동안 워크스테이션 위에 걸쳐둡니다.

9. Silicon Graphics SD1100 카드 기울여 받침대 뒤 그리고 팬 위로 이동합니다.

10. Silicon Graphics SD1100 포트 I/O 구멍에 넣습니다.

11. 카드 슬롯을 고리 위로 밀니다.

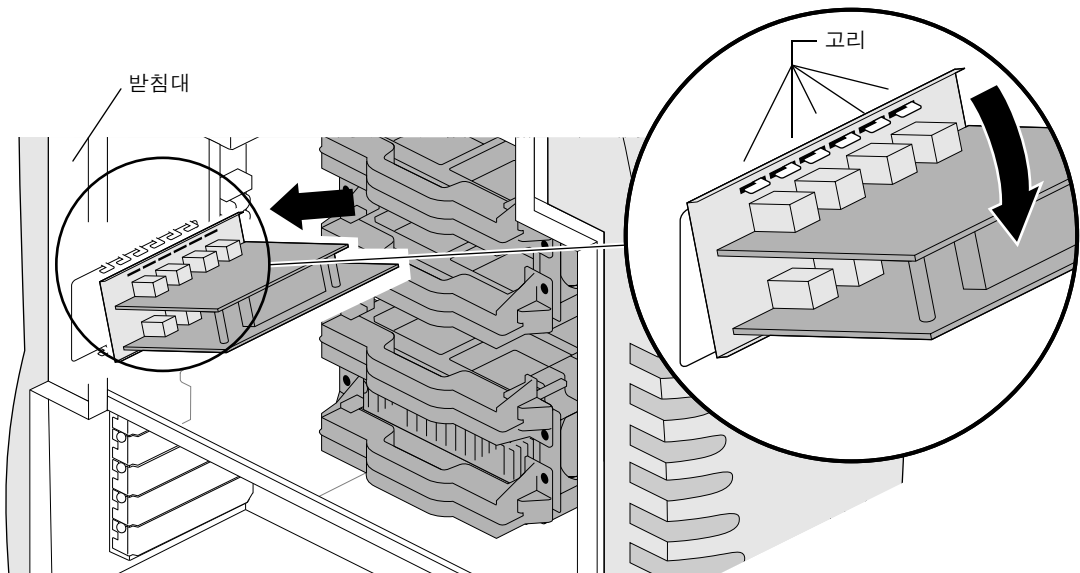
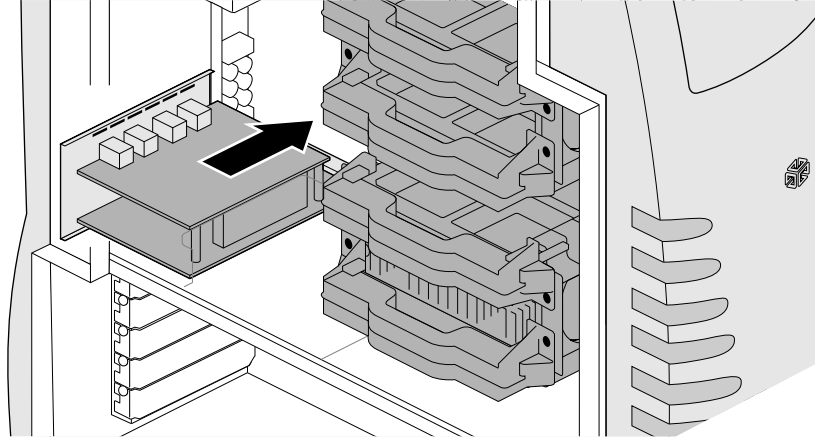


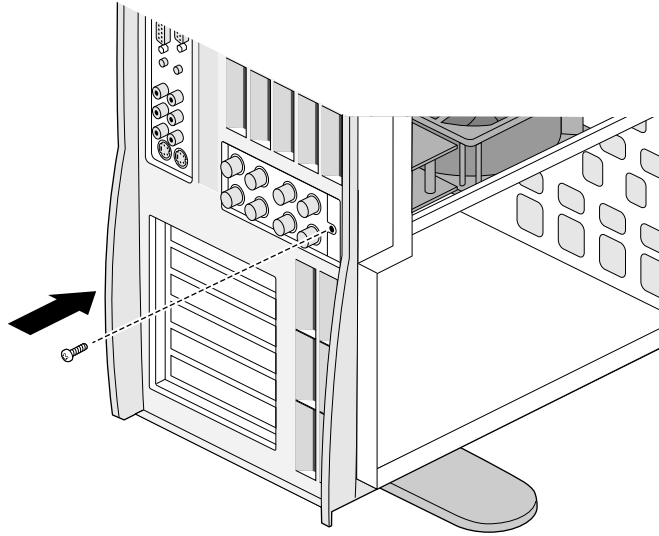
그림 5-17 Silicon Graphics SD1100 옵션 카드 설치

12. 카드를 I/O 패널과 같은 높이로 한 다음 Silicon Graphics SD1100 카드를 시스템 보드의 커넥터로 천천히 단단하게 누릅니다. 시스템 보드 커넥터 가장 가까운 보드의 가장자리 본체에 단단히 고정시키 슬롯이 탭에 밀어 넣어야 합니다. 그림 5-18을 참조하십시오.



**그림 5-18** Silicon Graphics SD1100 카드를 밀어 시스템 보드에 연결

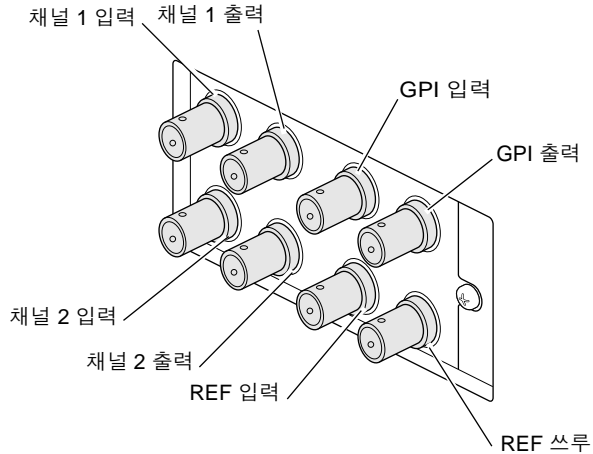
13. 시스템 뒤에서 Silicon Graphics SD1100 카드를 본체에 고정시키기 위해 나사 끼워 조입니다. 새 I/O 패널에 제거한 나사와 같은 나사 사용하십시오. 그림 5-19를 참조하십시오.



**그림 5-19** Silicon Graphics SD1100 나사 끼우

14. 케이블의 빨간 줄이 왼쪽을 향하도록 하여 IDE 케이블을 연결합니다.
15. 측면 덮개를 씌웁니다. 지시사항은 25 페이지의 「측면 덮개 씌우기」를 참조하십시오.

16. 그림 5-20을 참조하여 케이블 연결 용도에 맞는 포트를 식별합니다.
17. 비디오 장치에 적합한 케이블 연결합니다.



**그림 5-20** Silicon Graphics SD1100 케이블 연결

18. 시스템 전원 코드 콘센트에 꽂습니다.
19. 시스템 켜줍니다. 자세한 지시사항은 12 페이지의 「시스템 켜기」를 참조하십시오.

이 카드 제어 패널을 액세스하는 방법은 온라인 *Audio/Video User's Guide*를 참조하십시오. 제어 패널 활성화되면 Silicon Graphics SD1100 카드를 인식 것입니다.

Silicon Graphics SD1100 카드를 인식하지 못하거나 작동하는 것 같지 않으면 이 장의 설치 지시사항을 반복하십시오. Silicon Graphics SD1100 카드가 여전히 작동하지 않으면 서비스 센터에 문의하십시오. 9장, 150 페이지의 「고객 지원 서비스」를 참조하십시오.

사용 정보는 시작 > 프로그램 > Silicon Graphics > *Audio/Video User's Guide*를 선택하여 온라인 *Audio/Video User's Guide*를 참조하십시오.

---

---

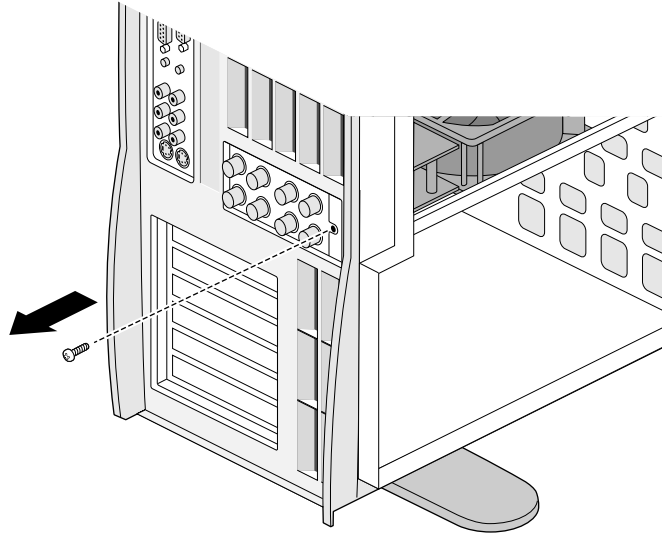
## Silicon Graphics SD1100 옵션 카드 제거

1. 시스템을 종료합니다 . 자세한 지시사항은 14 페이지의 「시스템 종료」를 참조하십시오 .
2. 워크스테이션 전원 코드를 콘센트에 뽑습니다.
3. 시스템 뒤에 있는 PCI 주위 금속 틀과 같은 금속 부분을 만져 시스템 과 사용자간에 정전 전하 같게 합니다.

**주의:** 시스템 부품은 정전기 방전에 민감하여 사용자의 몸에 있는 정전 전하가 시스템 전하보다 크면 부품이 손상될 수 있습니다. 3 단계 지시사항을 수행하여 손상을 막을 수 있습니다 . 또한 접지된 손목 스트랩이 있으면 시스템 내부에서 작업하는 동안 항상 착용하는 것이 좋습니다.

4. 측면 덮개를 제거합니다 . 지시사항은 19 페이지 「측면 덮개 제거」를 참조하십시오 .

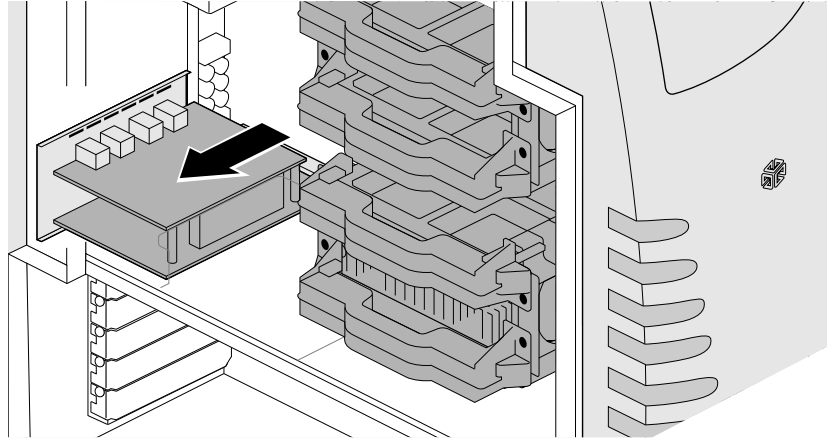
5. 시스템 뒷면을 보면서 Silicon Graphics SD1100 I/O 패널의 위치를 찾습니다. 그림 5-21을 참조하십시오.
6. Silicon Graphics SD1100 카드에 연결된 케이블을 빼냅니다.
7. 십자 드라이버 사용하여 본체 Silicon Graphics SD1100 카드를 고정시키는 나사를 빼냅니다.



**그림 5-21** Silicon Graphics SD1100 카드 나사 빼내기

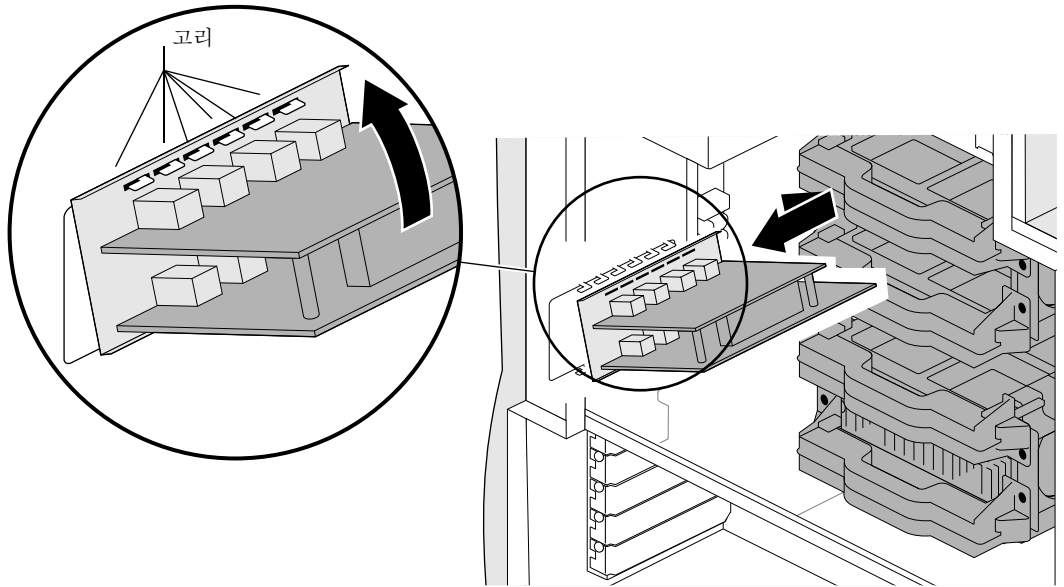
**주:** 필요한 경우 수평 팬 케이블을 잡아당기지 않도록 주의하면서 시스템 보드 있는 커넥터에 IDE 케이블을 빼냅니다. 작업을 수행하는 동안 워크스테이션 위에 걸쳐둡니다.

8. 워크스테이션 측면 보면서 I/O 패널 본체와 같은 높이로 하여 Silicon Graphics SD1100 카드 시스템 보드의 커넥터에서 풀어 사용자 쪽으로 카드를 당깁니다. 그림 5-22를 참조하십시오 .



**그림 5-22** Silicon Graphics SD1100 카드 떼어내기

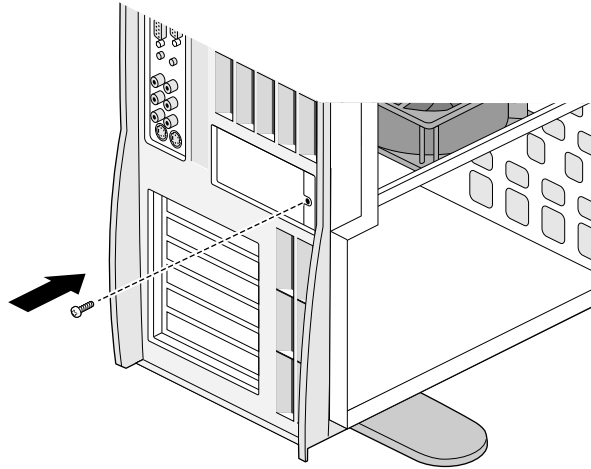
9. 그림 5-23과 같이 Silicon Graphics SD1100 카드를 사용자쪽으로 밀면서 들어 올려 I/O 패널 있는 고리에서 빼냅니다.
10. 카드를 위로 기울인 다음 들어 올려 빼냅니다.



**그림 5-23** Silicon Graphics SD1100 카드 제거

11. Silicon Graphics SD1100 카드를 제거하여 생긴 구멍을 본체 안쪽에 새 I/O 패널 끼워 막습니다.

12. 한 손으 새 I/O 패널을 잡고 다른 한 손으로는 나사를 시스템 바깥쪽에 있는 나사 구멍에 끼웁니다. 그림 5-24를 참조하십시오 .
13. 십자 드라이버를 사용 여 나사를 조입니다.



**그림 5-24** Silicon Graphics SD1100 카드 새 패널 고정하는 나사 끼우기

14. 케이블의 빨간 줄이 왼쪽을 향하 하여 IDE 케이블을 연결합니다.
15. 측면 덮개를 씌웁니다. 지시사항은 25 페이지의 「측면 덮개 씌우기」를 참조하십시오 .
16. 시스 전원 코드를 콘센트에 꽂습니다.
17. 시스템을 켭니다. 자세한 지시사항은 12 페이지 「시스템 켜기」를 참조하십시오 .

## 6 장

# 프로세서 및 전압 조절 장치

이 장에서는 다음 내용을 설명합니다.

- 102 페이지 「프로세서 및 전압 조절 장치 정보」
- 104 페이지 「프로세서 및 전압 조절 장치 설치」
- 110 페이지 「프로세서 속도 점퍼 변경」
- 112 페이지 「프로세서 및 전압 조절 장치 제거」
- 116 페이지 「Windows NT 소프트웨어 설치」
- 117 페이지 「프로세서 스테핑 값 검색」
- 118 페이지 「프로세서 설치 확인 및 문제 해결」

---

---

## 프로세서 및 전압 조절 장치 정보

Silicon Graphics 540 비주얼 워크스테이션은 프로세서 4개까지 사용하도록 설계되었습니다. 프로세서 전압 조절 장치와 함께 작동합니다. 작업 시 다음을 유의하십시오.

- 프로세서는 프로세서 사이의 슬롯에 종료 장치 카드없이 차례대로 설치되어야 합니다.
- 각 프로세서 슬롯에는 프로세서 또는 종료 장치 카드 있어야 합니다.
- 프로세서가 설치된 상태에서 전압 조절 장치를 슬롯에 설치 상태로 두지 마십시오. 시작 시 워크스테이션이 작동하지 않거나 충돌을 일으킬 수 있습니다.
- 모든 프로세서는 동일해야 합니다. 주파수 출력이 다른 두 프로세서 설치하지 마십시오.
- 프로세서가 추가되거나 업그레이드 될 때마다 점퍼 변경되어야 합니다.
- 프로세서 추가 또는 제거 시 전압 조절 장치도 추가하거나 제거해야 합니다. 그래픽 전압 조절 장치는 절대 제거하지 마십시오. 프로세서와 관련된 장치가 아닙니다.
- 현재 소프트웨어 또는 업그레이드 소프트웨어는 각 프로세서 교체하거나 추가한 다음 설치되어야 합니다.

그림 6-1은 프로세서와 전압 조절 장치의 위치 상호 관계를 보여줍니다.

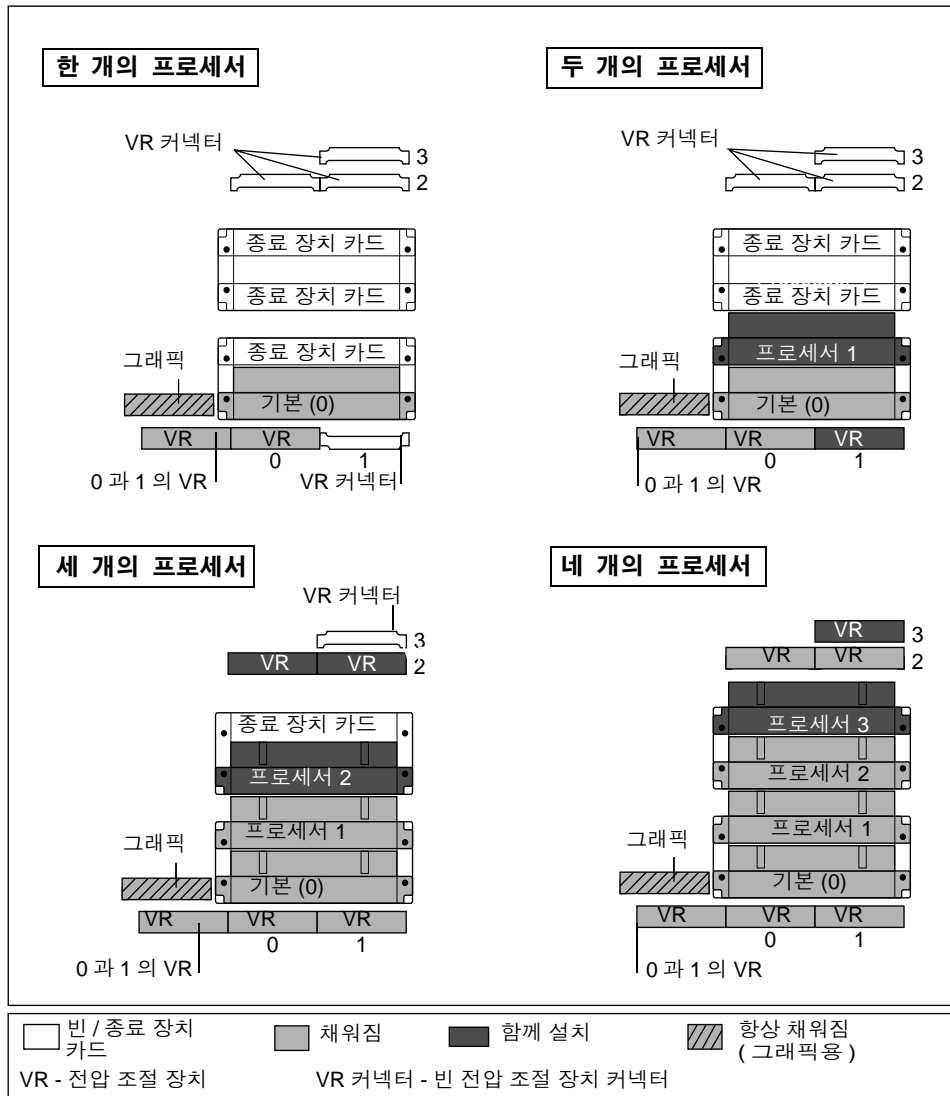


그림 6-1 프로세서 및 전압 조절 장치 배치

---

---

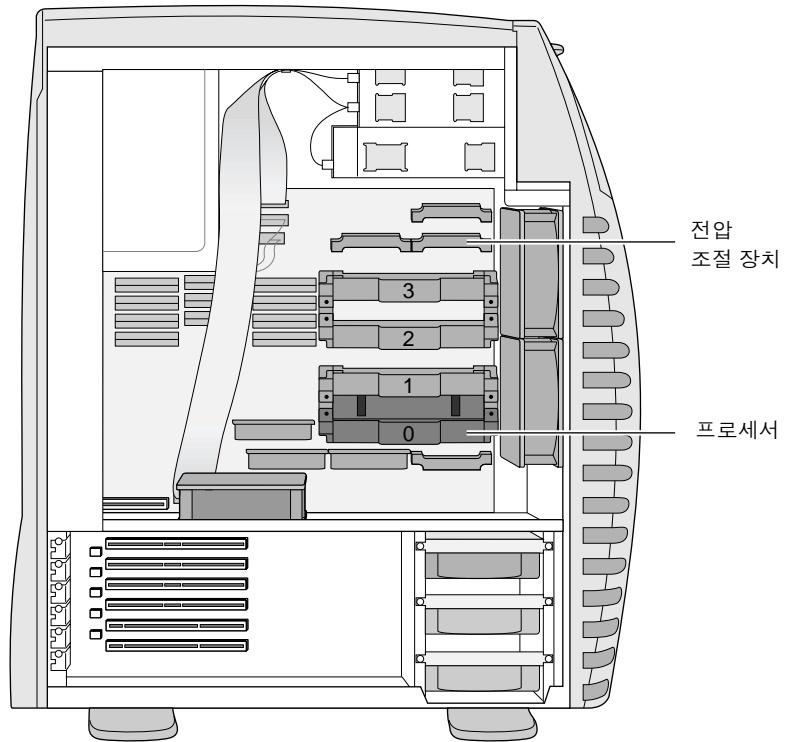
## 프로세서 및 전압 조절 장치 설치

1. 시스템은 종료합니다. 자세한 지시사항은 14 페이지의 「시스템 종료」를 참조하십시오.
2. 워크스테이션 전원 코드를 콘센트에 뽑습니다.
3. 시스템 뒤에 있는 PCI 주위 금속 틀과 같은 금속 부분을 만져 시스템과 사용자간에 정전 전하가 걸리지 않도록 합니다.

**주의:** 시스템 부품은 정전기 방전에 민감하여 사용자의 몸에 있는 정전 전하가 시스템 전하보다 크면 부품이 손상될 수 있습니다. 3 단계 지시사항을 수행하여 손상을 막을 수 있습니다. 또한 접지된 손목 스트랩이 있으면 시스템 내부에서 작업하는 동안 항상 착용하는 것이 좋습니다.

4. 측면 덮개를 제거합니다. 지시사항은 19 페이지 「측면 덮개 제거」를 참조하십시오.
5. 프로세서와 전압 조절 장치를 설치할 때 시스템을 옆으로 눕혀 작업하는 것이 좋습니다. 자세한 지시사항은 22 페이지의 「시스템 옆으로 눕히기」를 참조하십시오.

6. 설치하거나 교체하려는 프로세서, 종료 장치 카드 및 전압 조절 장치를 식별합니다 (그림 6-2). 전압 조절 장치 및 프로세서 배치에 대한 내용 그림 6-1을 참조하십시오.



**그림 6-2** 프로세서 및 전압 조절 장치 위치

7. 프로세서 브래킷에 프로세서 또는 종료 카드 장치 고정하는 두 개의 나사 빼냅니다.

**주:** 손잡이 방향을 유의 여 설치 시 같은 방향이 되도록 하십시오. Silicon Graphics 가 아닌 다른 구입처에서 손잡이가 없는 프로세서를 구입했기 때문에 종료 장치 카드에서 손잡이를 제거해야 하거나 또는 다른 슬롯에 가져온 프로세서에 손잡이 제거해야 하는 경우 현재 손잡이와 같은 방향으로 손잡이 교체해야 합니다 .

8. 종료 장치 카드를 사용자쪽으로 잡아당겨 지지 브래킷에 빼냅니다.

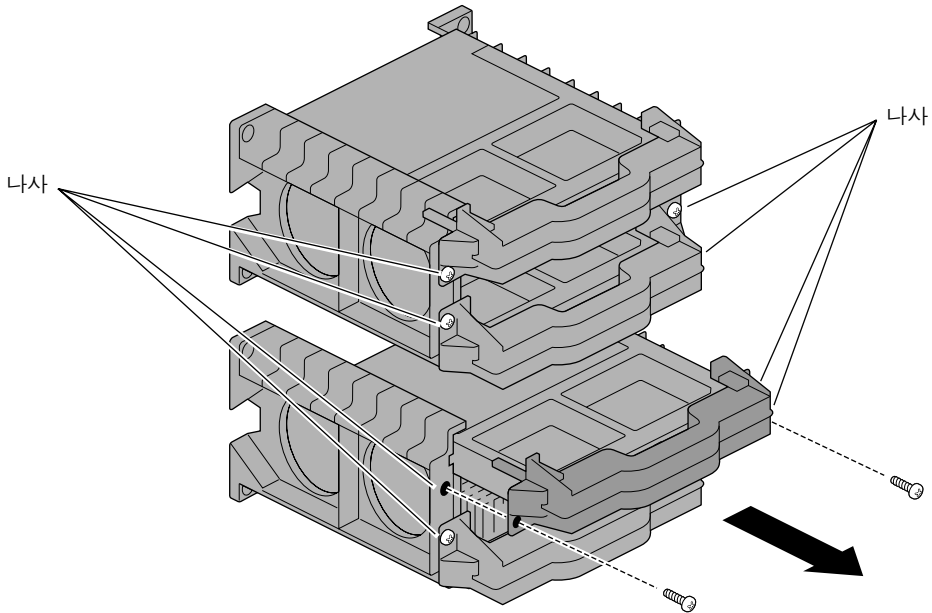
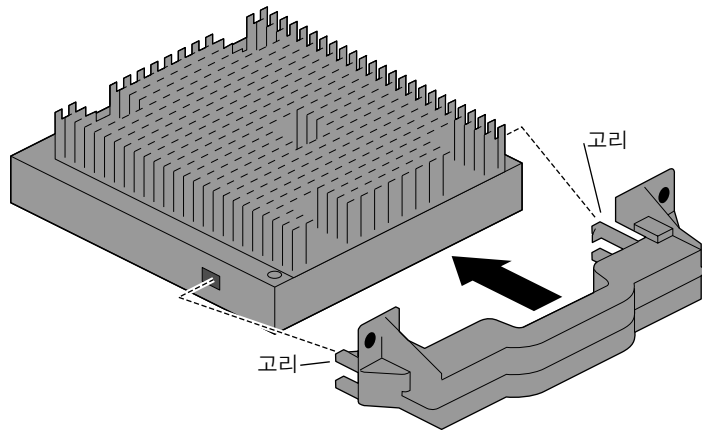


그림 6-3 프로세서 종료 장치 카드 제거

9. 프로세서를 설치하기 전에 손잡이가 있는지 확인합니 . 프로세서 손잡이 있으 12 단계로 가십시오.
10. 제거한 종료 장치 카드 또는 프로세서와 같은 방향으로 프로세서에 손잡이 연결합니다.

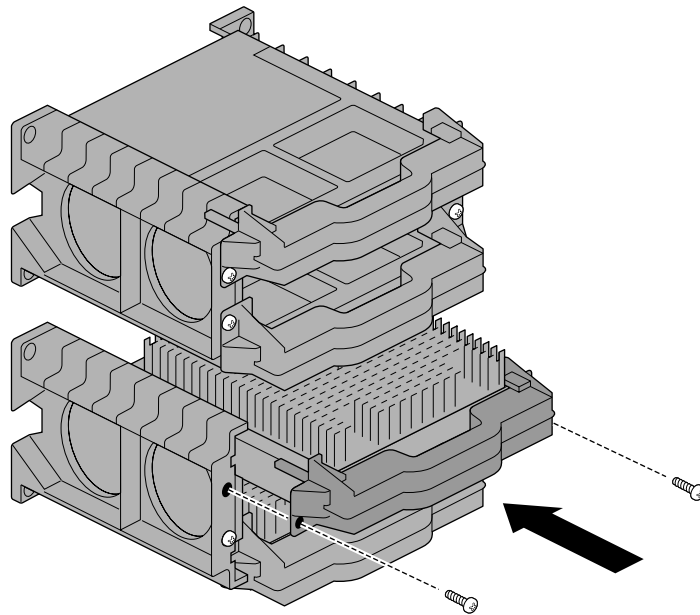
손잡이 방향 프로세서 브래킷에 의해 결정됩니다. 손잡이와 브래킷 나사 구멍은 일직선이 되어야 합니 .

11. 유연한 고리를 프로세서 측면에 있는 구멍에 넣습니 . 그림 6-4를 참조하십시오 .



**그림 6-4** 프로세서 손잡이 연결

12. 프로세서를 브래킷 넣고 나사 구멍을 브래킷 구멍과 일직선으로 맞춥니다. 그림 6-5를 참조하십시오. 나사가 일직선이 되지 않았으면 프로세서를 제거하여 손잡이 위치를 다시 조정 다음 프로세서 끼웁니다. 손잡이 위치를 다시 조정려면 4 단계를 참조하십시오.
13. 힘을 주어 프로세서를 채웁니다. 손바닥으로 손잡이 가운데를 누릅니다. 프로세서를 채울 때 세 가지 소리가 납니다.
14. 프로세서 브래킷에 프로세서를 고정하는 나사를 끼우십시오.
15. 하나 이상의 프로세서 설치하는 경우 이들 단계를 반복하고 마지막에 설치된 프로세서 옆에 있는 프로세서 슬롯을 주의하여 채웁니다. 슬롯을 건너지 마십시오.

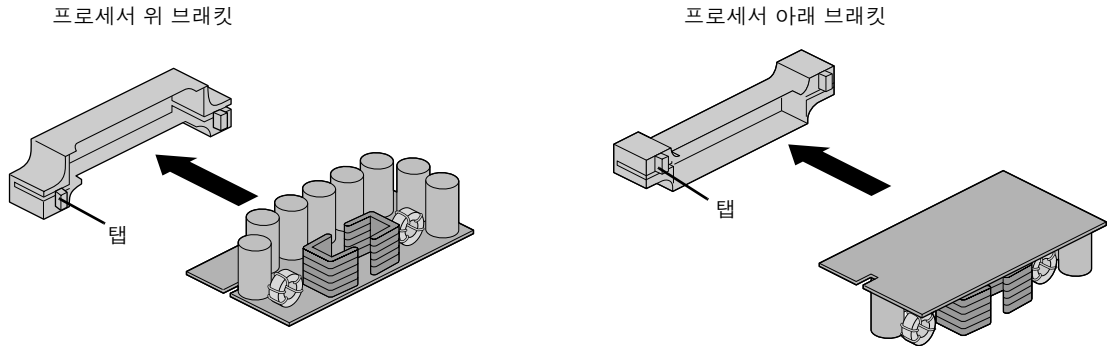


**그림 6-5** 브래킷에 프로세서 설치

16. 전압 조절 장치를 넣습니다. 109 페이지 「전압 조절 장치 설치」를 참조하십시오.

## 전압 조절 장치 설치

1. 해당 전압 조절 장치 슬롯의 위치를 찾습니다. 그림 6-1을 참조 하여 어떤 전압 조절 장치 슬롯 사용할지 식별합니다 .
  2. 전압 조절 장치를 전압 조절 장치 브래킷에 넣습니다.
    - 상단 프로세서 위에 있는 전압 조절 장치 브래킷에 전압 조절 장치 카드를 구성 요소가 위로 향하 하여 넣습니다.
    - 기본 프로세서 아래에 있는 전압 조절 장치 브래킷에 전압 조절 장치 카드를 구성 요소가 아래로 향하게 하여 넣습니다 .
- 주:** 전압 조절 장치를 완전히 넣고 브래킷 카드를 고정하는 탭을 잠궜으면 각 탭 아래에 직사각형의 빈 공간이 보입니다.



**그림 6-6** 전압 조절 장치 설치

전압 조절 장치를 설치했습니다. 110 페이지의 「프로세서 속도 점퍼 변경」으로 가십시오.

## 프로세서 속도 점퍼 변경

프로세서 속도 점퍼는 시스템 보드의 맨 위, 전압 조절 장치 위, 전지 왼쪽에 있습니다. 그림 6-7은 시스템 보드에 있는 프로세서 속도 점퍼의 위치를 보여줍니다.

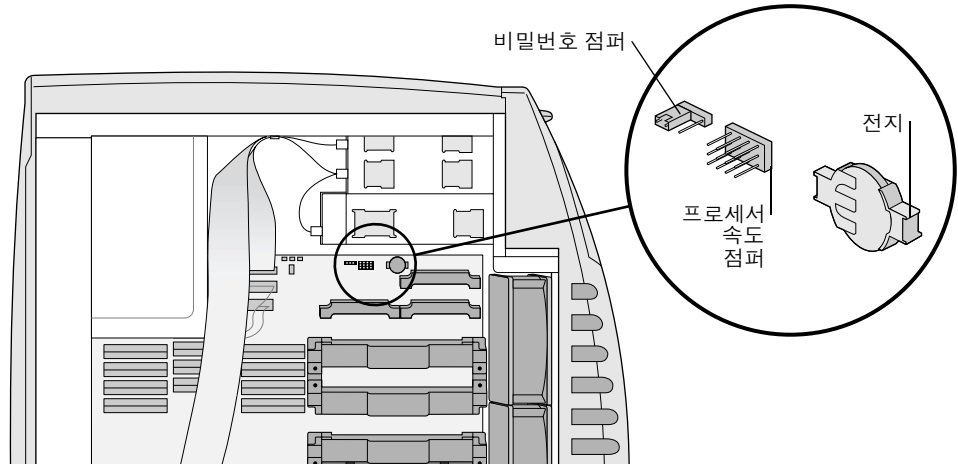
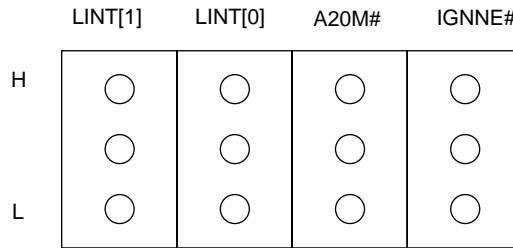


그림 6-7 프로세서 속도 점퍼 위치

그림 6-8과 표 6-2를 참조하여 프로세서 업그레이드에 맞는 점퍼 구성을 알아냅니다. 네 개의 점퍼를 H와 가운데 핀 또는 L과 가운데 핀에 놓습니다.



**그림 6-8** 프로세서 속도 점퍼 식별

**표 6-1** 프로세서 속도 점퍼 설정

프로세서 속도	비율: [100] 앞면 버스 속도/ 프로세서 속도	LINT[1]	LINT[0]	A20M#	IGNNE#
150 MHz	2/3	H	H	H	L
200 MHz <sup>a</sup>	1/2	L	L	L	L
200 MHz <sup>a</sup>	1/2	H	H	H	H
250 MHz	2/5	L	H	L	L
300 MHz	1/3	L	L	L	H
350 MHz	2/7	L	H	L	H
400 MHz	1/4	L	L	H	L
450 MHz	2/9	L	H	H	L
500 MHz	1/5	L	L	H	H
550 MHz	2/11	L	H	H	H
600 MHz	1/6	H	L	L	L
650 MHz	2/13	H	H	L	L
700 MHz	1/7	H	L	L	H

**표 6-1** 프로세서 속도 점퍼 설정 (계속)

프로세서 속도	비율: [100] 앞면 버스 속도/ 프로세서 속도	LINT[1]	LINT[0]	A20M#	1GNNE#
750 MHz	2/15	H	H	L	H
800 MHz	1/8	H	L	H	L

a. 200 MHz 점퍼 구성 둘 중 하나를 선택해서 사용할 수 있습니다.

3. 측면 덮개를 씩웁니다. 지시사항은 25 페이지의 「측면 덮개 씩우기」를 참조하십시오 .
4. 시스 전원 코드를 풋습니다.
5. 시스템을 켭니다. 자세한 지시사항은 12 페이지 「시스템 켜기」를 참조하십시오 .

프로세서 추가했으면 소프트웨어를 다시 설치해야 합니다 .  
116 페이지의 「Windows NT 소프트웨어 설치」를 참조하십시오 .

---



---

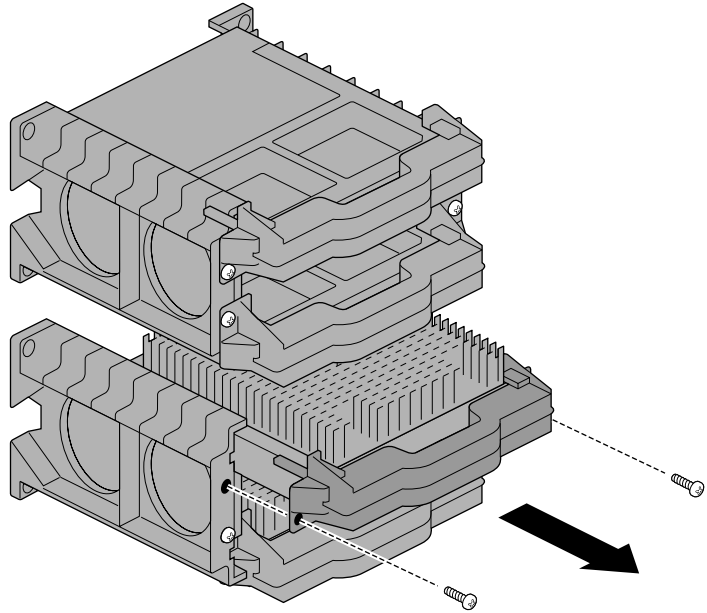
## 프로세서 및 전압 조절 장치 제거

1. 시스템을 종료합니다 . 자세한 지시사항은 14 페이지의 「시스 종료」를 참조하십시오 .
2. 워크스테이 전원 코드를 콘센트에 뽑습니다.
3. 시스 뒤에 있는 PCI 슬롯 주위의 금속 틀과 같은 금속 부분을 만져 시스 과 사용자간 정전 전하를 같게 합니다.

**주의:** 시스템 부품은 정전기 방전에 민감하여 사용자의 몸에 있는 정전 전하가 시스템 전하보다 크면 부품이 손상될 수 있습니다. 3 단계 지시사항을 수행하여 손상을 막을 수 있습니다. 또한 접지된 손목 스트랩이 있으면 시스 내부에서 작업하는 동안 항상 착용하는 것이 좋습니다.

4. 측면 덮개를 제거합니다 . 지시사항은 19 페이지 「측면 덮개 제거」를 참조하십시오 .

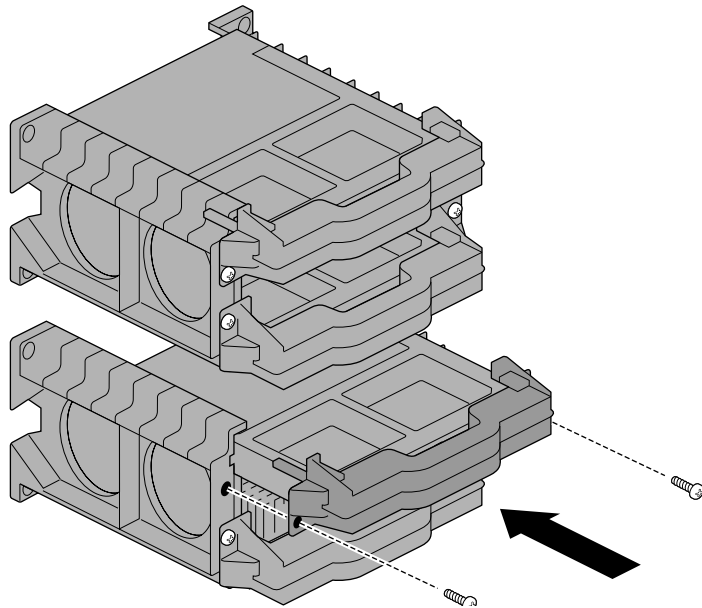
5. 프로세서와 전압 조절 장치를 제거할 때 시스템을 옆으로 눕혀서 작업하는 것이 좋습니다. 자세한 지시사항은 22 페이지의 「시스템 옆으로 눕히기」를 참조하십시오.
6. 십자 드라이버 사용하여 그림 6-9와 같이 브래킷에 프로세서를 고정하고 있는 두 개의 나사를 빼냅니다.
7. 브래킷에서 프로세서 잡아 당깁니다.



**그림 6-9** 프로세서 제거

**주의:** 손목 스트랩이 있으면 시스템 주변에서 작업하는 동안 항상 착용하는 것이 좋습니다.

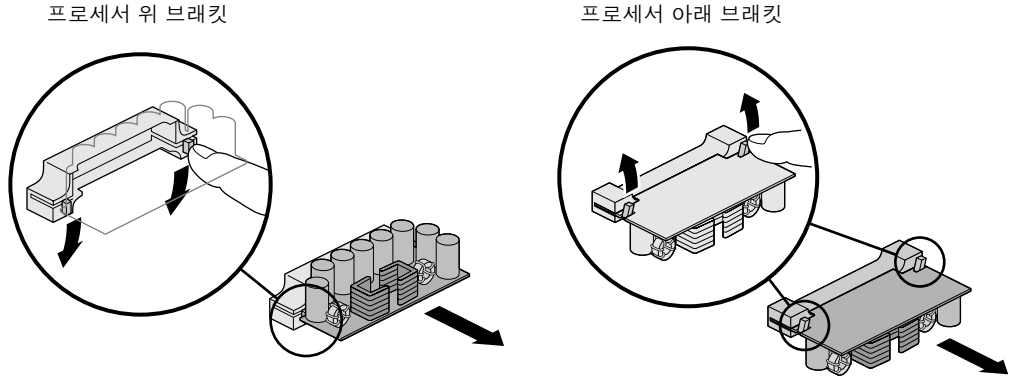
8. 다른 프로세서를 설치하지 않을 경우 그림 6-10과 같이 종료 장치 카드를 프로세서 슬롯에 넣습니다.
9. 두 개의 나사를 조여 고정합니다.



**그림 6-10** 종료 장치 카드 설치

10. 프로세서와 관련된 전압 조절 장치를 제거합니다. 전압 조절 장치를 프로세서에 대응시키는 내용은 그림 6-1을 참조하십시오.

11. 전압 조절 장치 브래킷 있는 두 개의 걸쇠가 있는 탭을 동시 누릅니다.  
전압 조절 장치 브래킷의 방향에 따라 위로 또는 아래로 누릅니다.  
그림 6-11을 참조하십시오 .
12. 각 전압 조절 장치 카드를 브래킷 바깥쪽으로 잡아 당깁니다.



**그림 6-11** 전압 조절 장치 제거

13. 만약 프로세서 설치하려면 104 페이지의 「프로세서 및 전압 조절 장치 설치」를 참조하십시오 . 프로세서를 설치하지 않으려면 110 페이지 「프로세서 속도 잠퍼 변경」으로 가십시오.

---

---

## Windows NT 소프트웨어 설치

프로세서 추가했으면 시스템이 설치된 프로세서를 인식 여 사용할 수 있도록 Silicon Graphics 및 Microsoft Windows NT 소프트웨어를 다시 설치해야 합니다. 프로세서를 제거한 경우에는 소프트웨어를 다시 설치할 필요가 없습니다.

다음 표를 참조 여 설치할 소프트웨어를 결정하십시오.

**표 6-2** 프로세서 소프트웨어 업그레이드

프로세서 수:	설치:
두 개의 프로세서	원래 소프트웨어
세 개의 프로세서	업그레이드 CD의 업그레이드 소프트웨어
네 개의 프로세서	업그레이드 CD의 업그레이드 소프트웨어

설치 지시사항은 *Silicon Graphics 320 및 Silicon Graphics 540 비주얼 워크스테이션 소프트웨어 설치 안내서*를 참조하십시오. 이 안내서는 소프트웨어 CD 케이 앞에 있습니다.

---

---

## 프로세서의 스텝핑 값 검색

Silicon Graphics 540 비주얼 워크스테이션에는 네 개의 프로세서를 위한 슬롯 들어 있습니다. 두번째, 세번째 그리고 네번째 프로세서 칩 버전(스텝핑 값)은 기본 프로세서 칩 버전과 일치해야 합니다. 보조 프로세서를 주문할 때 기본 프로세서의 스텝핑 값을 알려 주어야 합니다. 스텝핑 값을 검색하려면 다음과 같이 하십시오.

1. Windows NT 작업 표시줄에서 시작 > 설정 > 제어판을 선택합니다. 그런 다음 시스템 아이콘을 두 번 눌러 시스템 패널을 엽니다.
2. 일반 탭을 누르고 컴퓨터 레이블 아래에서 다음과 유사한 스텝핑 값이 있는 행을 살펴봅니다.
3. x86 Family 6 Model 3 Stepping 4  
위 예에서, 프로세서 스텝핑 값은 4입니다.

---

---

## 프로세서 설치 확인 및 문제 해결

Windows NT 진단 패널 사용하여 시스템이 설치한 프로세서 및 전압 조절 장치를 인식하는 확인할 수 있습니다 .

1. 시작 메뉴에서 프로그램 > 관리 도구 > Windows NT 진단 > 시스템 패널 선택합니다. 시스템이 인식하는 프로세서 (프로세서 0에서 프로세서 3까지) 가 패널 아래 있는 창에 나열됩니다.
2. 설치 프로세서가 제대로 나열되지 않으면 전압 조절 장치 및 프로세서가 올바른 커넥터에 있는지 확인합니다.
3. 그런 다음 설치 과정을 반복하여 전압 조절 장치 및 프로세서를 완전히 채웁니다.
4. 올바른 소프트웨어 설치되었는지 확인합니다.
5. 프로세서의 수가 여전히 제대로 나열되지 않으면 지원 담당자에 문의하십시오 . 고객 지원 센터 전화번호 목록은 150 페이지의 「고객 지원 서비스」를 참조하십시오.

## 7 장

### 전원 공급기, 전지, 팬

가끔 전원 공급기, 전지 및 팬을 바꿔야 합니다. 이 장의 지시사항에 따라 바꾸십시오.

이 장에서는 다음 내용을 설명합니다.

- 120 페이지 「전원 공급기 바꾸기」
- 129 페이지 「전지 바꾸기」
- 131 페이지 「팬 바꾸기」

---

---

## 전원 공급기 바꾸기

전원 공급기 바꾸려면 다음 단계를 수행하십시오.

1. 시스템을 종료합니다. 자세한 지시사항은 14 페이지의 「시스템 종료」를 참조하십시오.
2. 워크스테이 전원 코드를 콘센트에 뽑습니다.
3. 시스템 뒤에 있는 PCI 슬롯 주위의 금속 틀과 같은 금속 부분을 만져 시스템 과 사용자간 정전 전하를 갖게 합니다.

**주의:** 시스템 부품은 정전기 방전에 민감하여 사용자의 몸에 있는 정전 전하가 시스템 전하보다 크면 부품이 손상될 수 있습니다. 3 단계 지시사항을 수행하여 손상을 막을 수 있습니다. 또한 접지된 손목 스트랩이 있으면 시스템 내부에서 작업하는 동안 항상 착용하는 것이 좋습니다.

4. 측면 덮개를 제거합니다. 지시사항은 19 페이지 「측면 덮개 제거」를 참조하십시오.
5. 전원 공급기를 바꿀 때 시스템을 옆으로 눕혀 작업하는 것이 좋습니다. 자세 지시사항은 22 페이지의 「시스템 옆으로 눕히기」를 참조하십시오.

## 케이블 분리

1. IDE 케이블을 팬 뒤에 있는 커넥터로부터 분리합니다. 팬 케이블을 당겨 느슨해지지 않도록 주의하십시오. IDE 케이블을 분리한 뒤에 있는 전원 케이블 액세스할 수 있습니다.

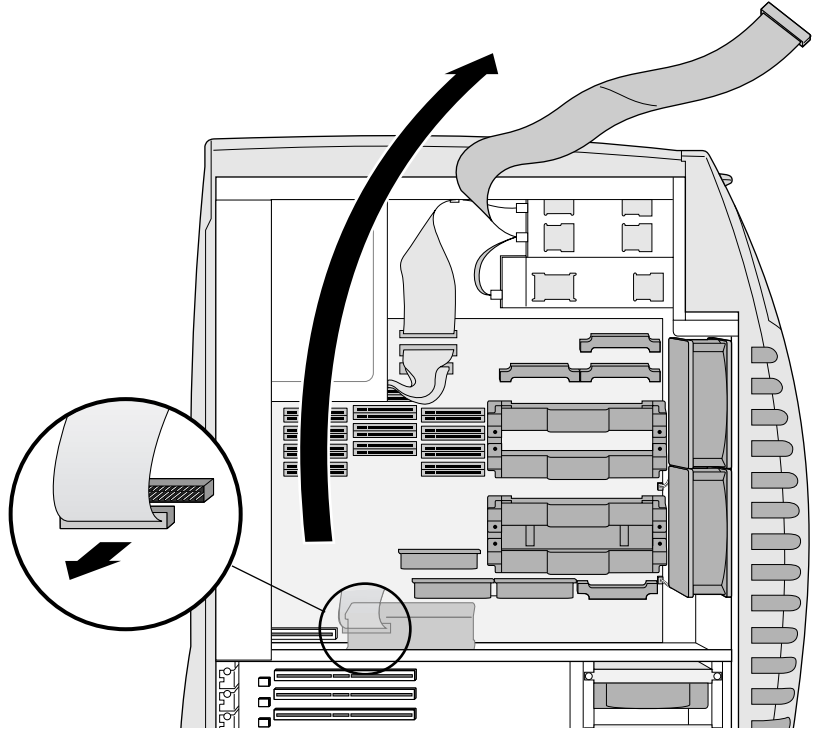
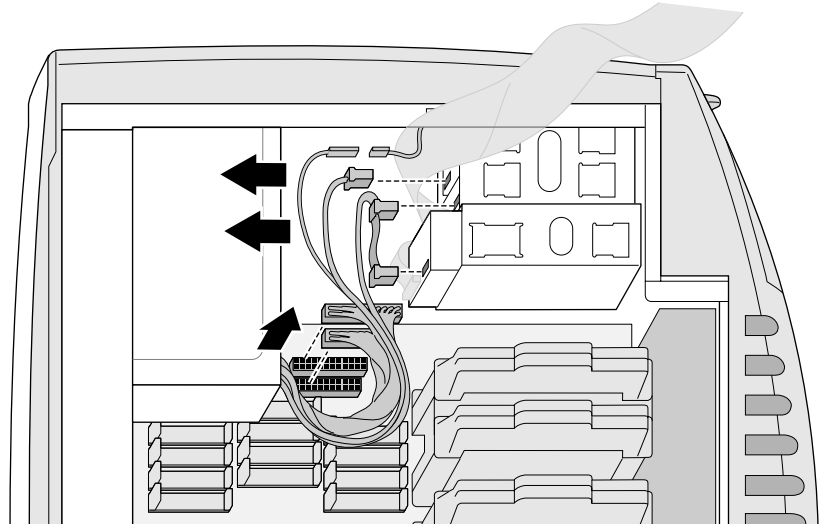


그림 7-1 IDE 케이블 분리

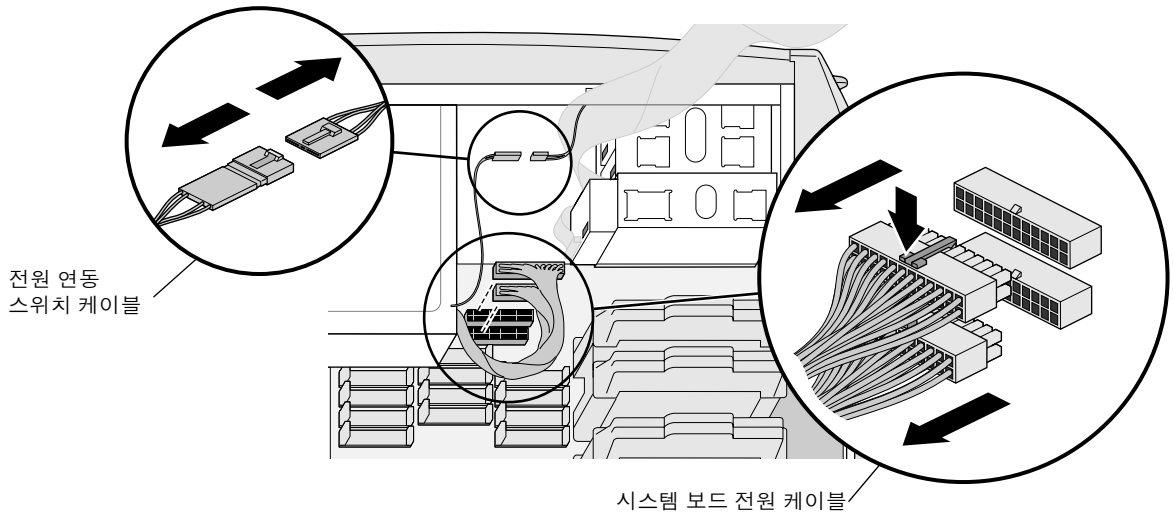
2. IDE 드라이브에서 전원 케이블을 뽑습니다. 잠금 탭을 눌러 드라이브에서 전원 케이블을 풉니다. 그림 7-2를 참조하십시오.
3. IDE 케이블을 워크스테이션 위에 걸쳐 놓습니다.



**그림 7-2** 드라이브에서 전원 코드 뽑기

4. FDI 드라이브에 전원 케이블을 분리합니다.

5. 전원 연동 스위치 케이블의 두 부분을 분리합니다. 그림 7-3을 참조하십시오 .
6. 시스템 보드에 두 케이블 커넥터의 각 상단에 있는 탭의 앞면을 누릅니다.
7. 커넥터 옆으 흔들면서 당겨 완전히 뽑니다. 커넥터는 꼭 끼어 있습니다 .



**그림 7-3** 시스템 보드 및 전원 연동 전원 코드 제거

## 전원 공급기 분리

1. 십자 드라이브를 사용 여 워크스테이션 뒤에 있는 네 개의 나사를 빼냅니다. 그림 7-4를 참조하십시오 .

**주:** 선반과 금속 탭이 전원 공급기를 받칩니다. 시스템이 똑바른 위치에 나사를 빼내도 전원 공급기는 떨어지지 않습니다.

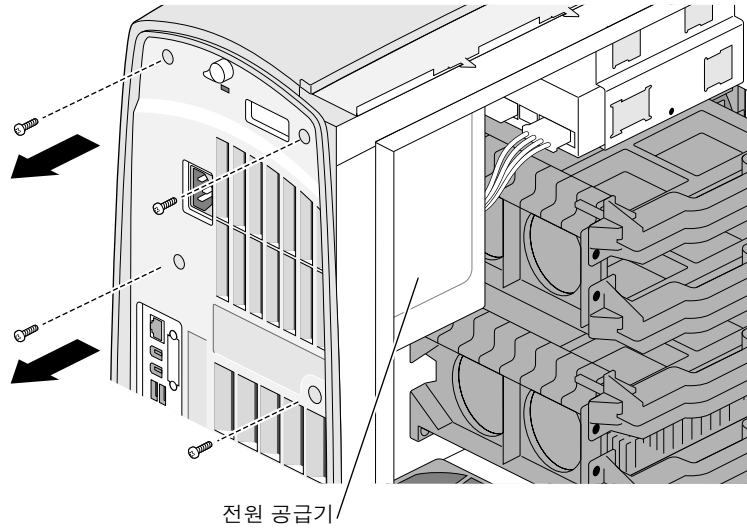
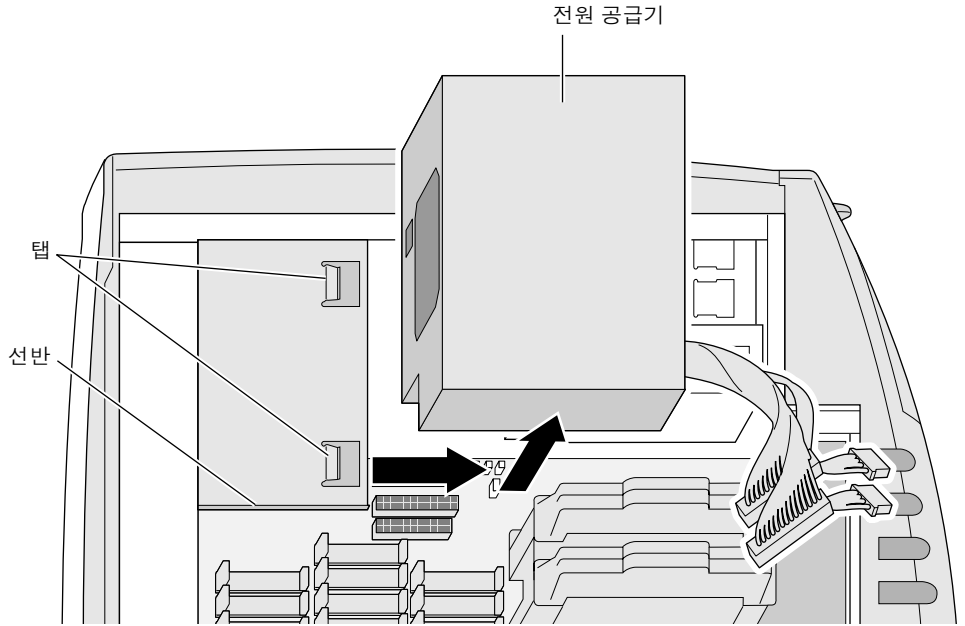


그림 7-4 전원 공급 본체 나사 빼내기

2. 워크스테이션이 똑바른 위치에서 전원 공급기 받치면서 드라이 쪽으로 밀니다. 전원 공급기가 선반 위에 놓이면 두 탭이 본체에 고정시 줍니다.
3. 전원 공급기를 선반 바깥쪽으로 계속 밀어 탭에서 분리합니 . 본체에 전원 공급기를 제거합니다. 그림 7-5를 참조하십시오.



**그림 7-5** 전원 공급기 제거

## 전원 공급기 설치

1. 전원 공급기를 바꾸려면 그림 7-6과 같이 전원 공급기 놓습니다 .

**주의:** DIMM과 부딪치지 않도록 주의하십시오.

2. 전원 공급기를 선반에 놓습니다.
3. 전원 공급기를 왼쪽으로 밀어 본체의 왼쪽 가장자리와 같은 높이가 되도록 합니다. 전원 공급기의 무게 의해 탭이 전원 공급기 슬롯 안으로 들어갑니다.

시스템을 똑바른 위치에서 작업할 경우 전원 공급기를 시스템 보드쪽으로 누르면서 왼쪽으로 밀니다.

4. Silicon Graphics 540 비주얼 워크스테이션 뒷면을 봅니다.

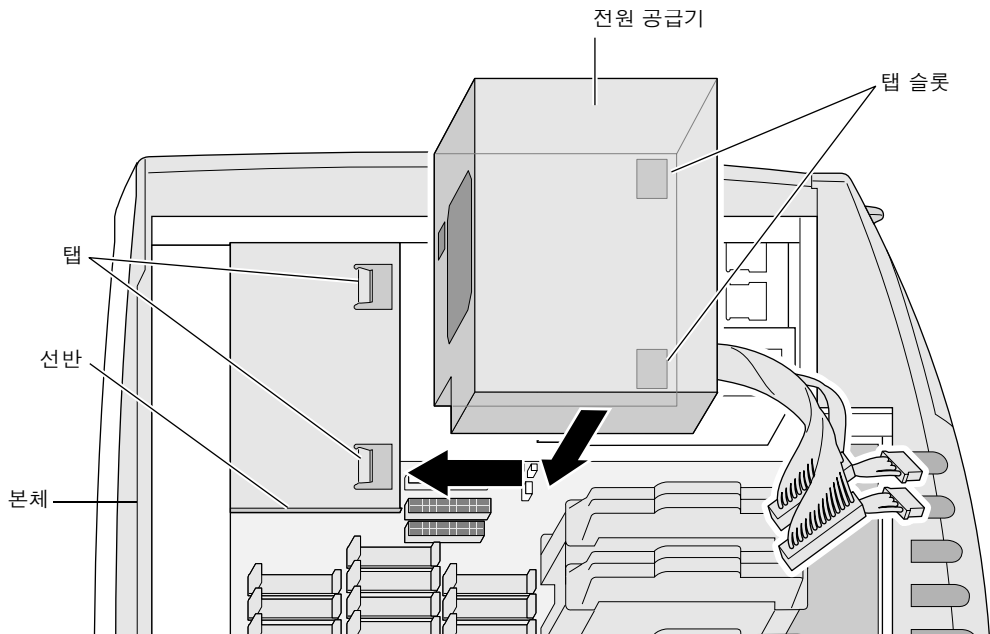
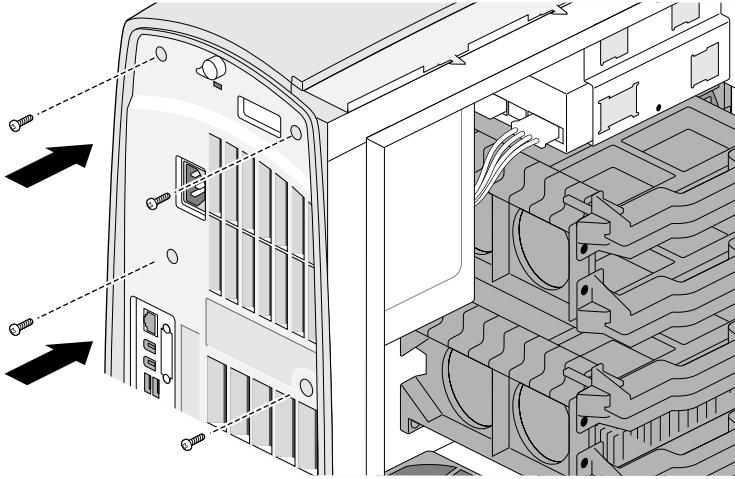


그림 7-6 전원 공급기 설치

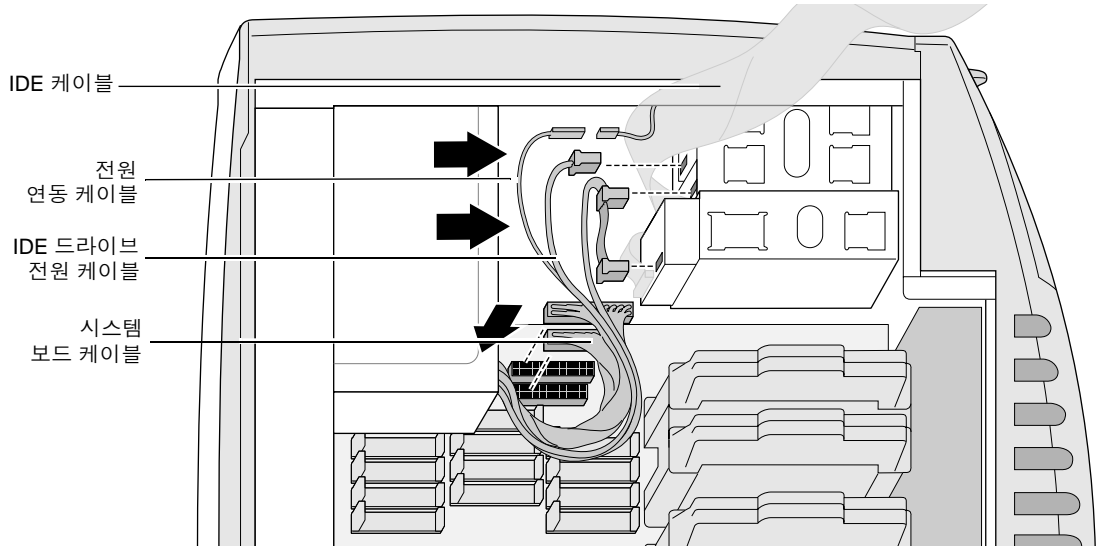
5. 시스템 뒷면에서 제거한 네 개의 나사를 끼웁니다. 그림 7-7을 참조하십시오 .



**그림 7-7** 전원 공급기 나사 끼우

6. 모든 케이블을 다시 연결합니다.
- 커넥터 탭을 위로 하여 전원 케이블을 시스템 보드에 다시 연결합니다. 커넥터의 크기 각각 달라 제대로 끼울 수 있습니다. 그림 7-8을 참조하십시오.
  - 전원 케이블을 FDI 드라이브 다시 연결합니다 .케이블 커넥터의 크기는 드라이브 따라 다릅니다.
  - FDI 케이블을 FDI 드라이브에 다시 연결합니다. 케이 측면에 있는 빨간 줄을 드라이브의 전원 커넥터 가까이에 놓습니다.
  - IDE 케이블을 시스템 보드 다시 연결합니다 .IDE 케이블이 연결되었을 때와 같은 방향으로 놓습니다. 케이 커넥터는 바르게 끼울 수 있도록 맞춰져 있습니다 .케이블 빨간 줄이 왼쪽을 향하게 합니다.

- IDE 전원 케이블 다시 연결합니다 .
- 전원 연동 케이블 다시 연결합니다 .



**그림 7-8** 전원 케이블 다시 연결

7. 측면 덮개를 씌웁니다. 지시사항은 25 페이지의 「측면 덮개 씌우기」를 참조하십시오 .
8. 시스템 전원 코드를 콘센트에 꽂습니다.
9. 시스템을 켭니다. 자세한 지시사항은 12 페이지 「시스템 켜기」를 참조하십시오 .

---

---

## 전지 바꾸기

전지 바꾸려면 다음과 같이 하십시오.

1. 시스템 종료합니다. 자세한 지시 사항은 14 페이지의 「시스템 종료」를 참조하십시오 .
2. 워크스테이 전원 코드를 콘센트에서 뽑습니다 .
3. 시스템 뒤에 있는 PCI 슬롯 주위의 금속 틀과 같은 금속 부분 만져 시스템과 사용자간에 정전 전하 없게 합니다.

**주의:** 시스템 부품 정전기 방전 민감하여 사용자 몸에 있는 정전 전하가 시스템의 전하보 크면 부품이 손상될 수 있습니다. 3 단계 지시 사항을 수행하여 손상을 막을 수 있습니다. 또한 접지된 손목 스트랩이 있으 시스템 내부에 작업하는 동안 항상 착용하는 것이 좋습니 .

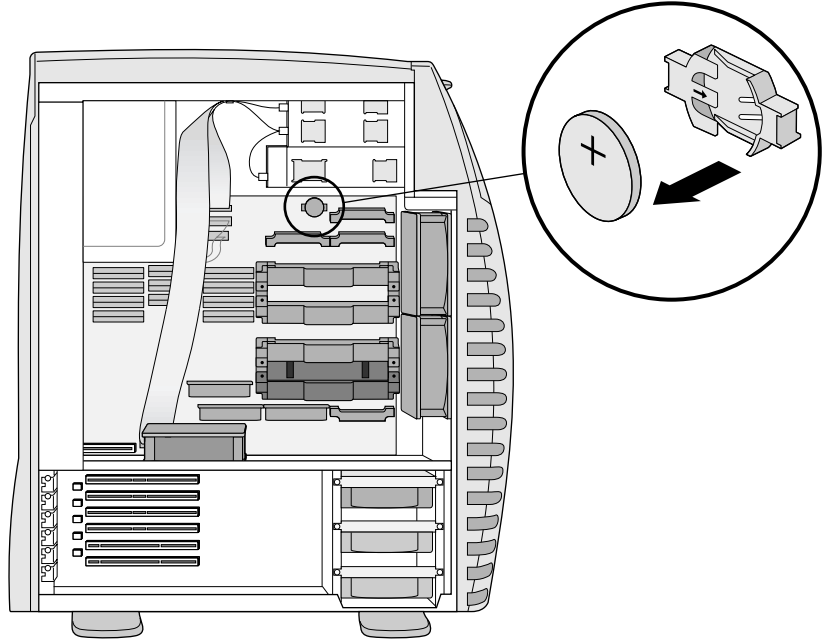
4. 측면 덮개를 제거합니 . 지시사항은 19 페이지의 「측면 덮개 제거」를 참조하십시오 .

전지 시스템 보드의 오른쪽 상단에 있는 전압 조절 장치 위에 있습니다. 재설 후에도 파일의 날짜가 틀린 경우 전지를 확인하십시오. 전지를 바꿔야 할 수도 있습니다.

**주의:** 전지를 잘못 끼우면 폭발할 위험이 있습니다.

제조업체에서 권장한 Renata (부품 번호) CR2032 또는 같은 종류의 전지로만 바꿔야 합니 . 사용 전지는 지역 규정에 따라 처리하십시오.

1. 엄지 손톱을 전지 뒤에 놓고 사용자쪽으로 당깁니다. 전지가 빠집니다. 그림 7-9를 참조하십시오 .
2. Renata (부품 번호) CR2032 또는 같은 종류의 새 전지를 표시가 위로 향하 하여 넣습니다. 탁 소리가 납니다.



**그림 7-9** 전지 위치

**주:** 시스 구성 데이터와 현재 시간 설정은 전지에 의해 유지됩니다. 전지 바꾸면 이들 설정 내용이 지워집니다. PROM GUI (그래픽 사용 인터페이스) 또는 Windows NT 제어판 사용하여 시스 시간 설정할 수 있습니 . 전지를 바꾼 후 처음으로 시작할 때 잘못된 POST 오류가 발생할 수 있습니다.

3. 측면 덮개를 씌웁니다. 지시사항은 25 페이지의 「측면 덮개 씌우기」를 참조하십시오 .
4. 전원 코드를 다시 꽂습니 .
5. 시스템을 켭니다. 자세한 지시사항은 12 페이지 「시스템 켜기」를 참조하십시오 .

---

---

## 팬 바꾸기

팬을 바꾸려면 다음과 같이 하십시오.

1. 시스템 종료합니다. 자세한 지시 사항은 14 페이지의 「시스템 종료」를 참조하십시오 .
2. 워크스테이션 전원 코드를 콘센트에서 뽑습니다 .
3. 시스템 뒤에 있는 PCI 슬롯 주위의 금속 틀과 같은 금속 부분 만져 시스템과 사용자간에 정전 전하 없게 합니다.

**주의:** 시스템 부품 정전기 방전 민감하여 사용자 몸에 있는 정전 전하가 시스템의 전하보 크면 부품이 손상될 수 있습니다. 3 단계 지시 사항을 수행하여 손상을 막을 수 있습니다. 또한 접지된 손목 스트랩이 있으 시스템 내부에 작업하는 동안 항상 착용하는 것이 좋습니다 .

4. 교체 팬에 따라 측면 또는 측면 및 앞면 덮개 제거합니다. 자세한 지시사항은 18 페이지의 「덮개 제거」를 참조하십시오 .
5. 팬을 바꿀 때 시스템 옆으로 눕혀 작업하는 것이 좋습니다. 자세한 지시사항은 22 페이지의 「시스템 옆으로 눕히 」를 참조하십시오.

세 개의 팬이 Silicon Graphics 540 비주얼 워크스테이션 냉각을 유지해 줍니다.

6. 교체 팬의 위치를 찾습니다. 그림 7-10을 참조하십시오.

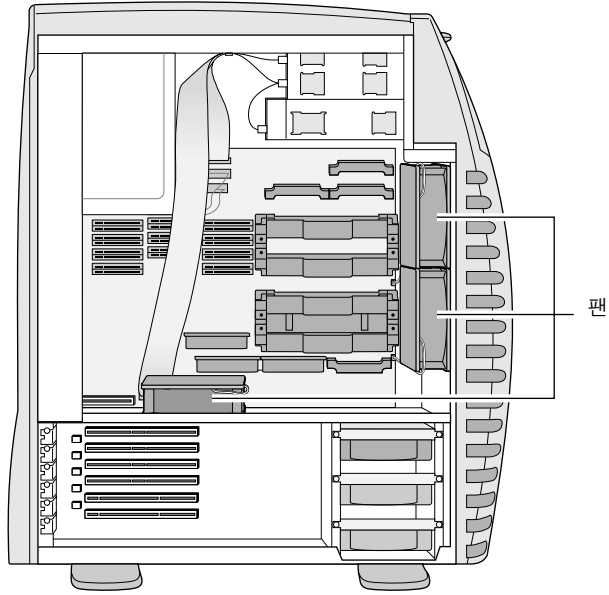


그림 7-10 팬 위치

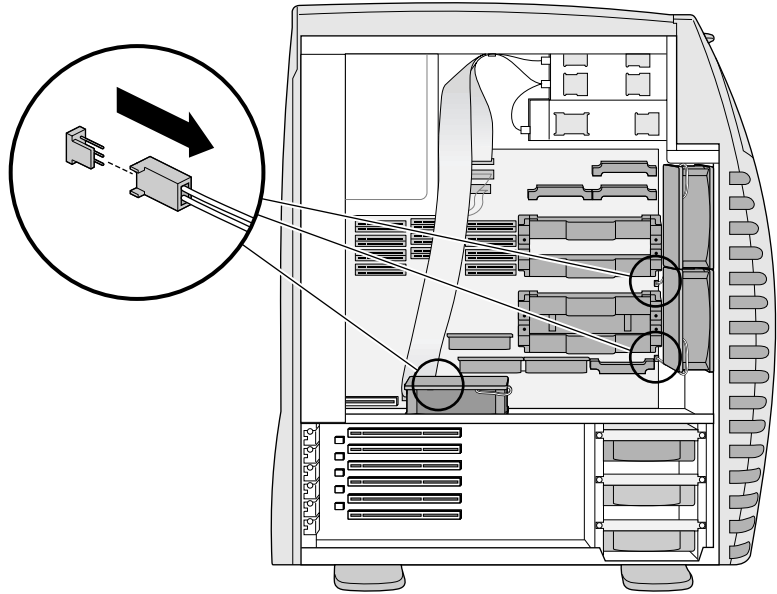
---

## 팬 제거

**주:** 팬 케이블을 제거하기 전에 시스템 보드에 있는 팬 커넥터의 위치를 보아둡니다.

**주의:** 작업을 시작하기 전에 본체의 금속 부분을 만져 사용자 자신을 접지시킵니다. 시스템 내부에 있는 부품은 정전기에 민감합니다. 손목 스트랩이 있으면 시스템 보드 근처에서 작업을 수행하는 동안 항상 착용하십시오.

1. 수직 팬을 제거하려면 프로세서 제거하여 시스템 보드의 팬 케이블 커넥터 액세스합니다. 수평 팬을 제거할 때는 다른 부품을 제거할 필요가 없습니다.
  - 아래 팬을 제거하려면 기본 프로세서를 제거합니다. 지시사항은 112 페이지의 「프로세서 및 전압 조절 장치 제거」를 참조하십시오.
  - 위 팬을 제거하려면 프로세서 또는 종료 장치 카드 1과 종료 장치 카드 2(두번째와 세번째 프로세서 또는 종료 장치 카드)를 제거합니다. 지시사항은 112 페이지의 「프로세서 및 전압 조절 장치 제거」를 참조하십시오. 그런 다음 다시 이 페이지로 오십시오.
- 주:** 팬 케이블 커넥터를 제거하거나 끼우는데 끝이 뾰족한 플라이어와 지우개가 달린 연필을 유용하게 사용할 수 있습니다.
2. 케이블 커넥터 사용자쪽으로 잡아 당겨 시스템 보드에서 뽑습니다. 그림 7-11을 참조하십시오.



**그림 7-11** 팬 케이블 뽑기

3. 팬을 본체에 고정시키 네 개의 압핀을 돌려 빼냅니다. 그림 7-12를 참조하십시오 . 손톱이나 작은 일자 드라이버 날을 사용하면 잘 됩니다.

일부 핀은 쉽게 액세스할 수 있으므로 돌려 빼는 대신 눌러 뺄 수 있습니다.  
팬 뒤에 있는 핀은 눌러 빼냅니다.

4. 팬을 본체에서 제거합니다.

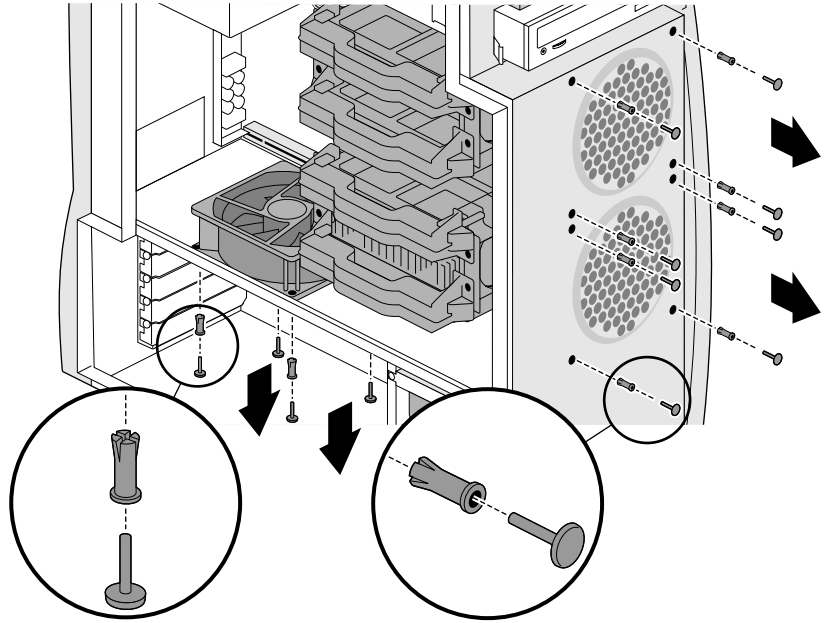
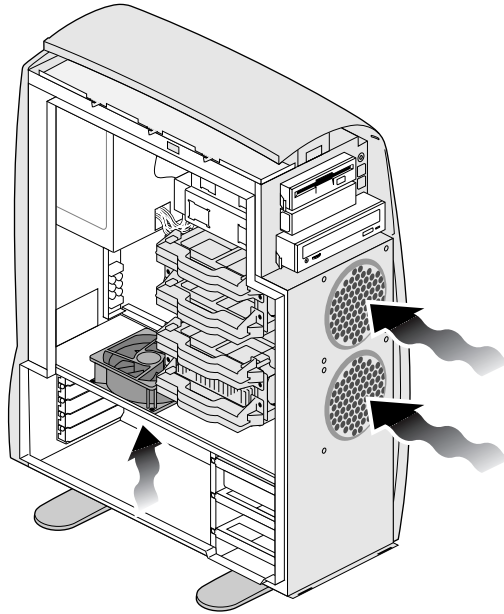


그림 7-12 팬 압핀 빼내

## 팬 설치

1. 교체 팬을 화살표를 위로 향하게 하여 놓습니다. 화살표는 공기 흐름 방향을 나타냅니다. 공기가 워크스테이 위 부분의 통하록 팬을 놓습니다. 그림 7-13을 참조하십시오.

공기는 전원 공급기를 통해 나갑니다.



**그림 7-13** 공기 흐름 방향 확인

2. 새 팬을 압핀 구멍 위에 놓습니다. 케이블 시스템 보드에 가장 멀리 떨어진 팬으로 나가도록 방향을 돌립니다.
3. 팬 위의 화살표(공기 흐름 방향 표시)가 안이나 위로 향하도록 하여 팬을 일렬로 맞춥니다. 팬이 잘못 설치되면 시스템 가열되어 손상될 수 있습니다.

4. 새 팬에 들어 있는 압핀을 사용하여 오목한 압핀틀을 팬에 넣습니다. 그림 7-14를 참조하십시오.
5. 압핀 팬에 있는 압핀틀에 끼웁니다. 압핀을 완전히 채워 팬이 느슨해지지 않도록 합니다.

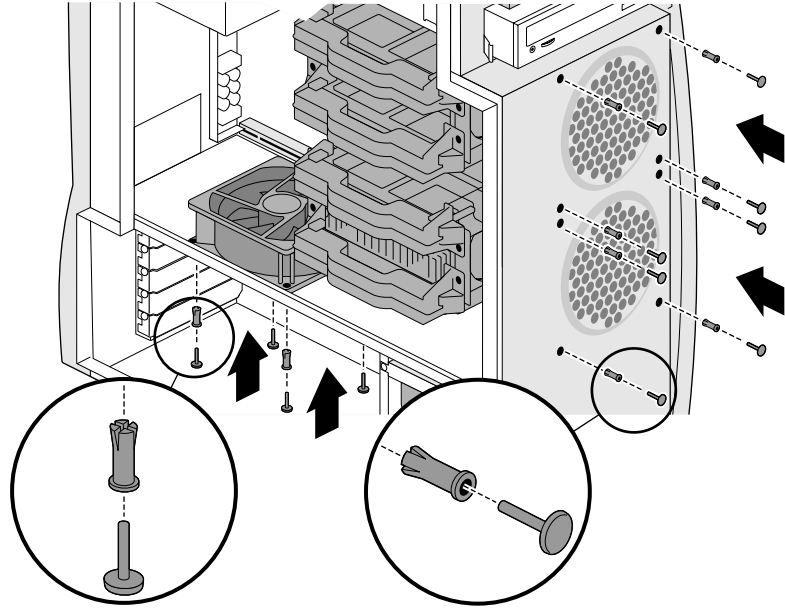
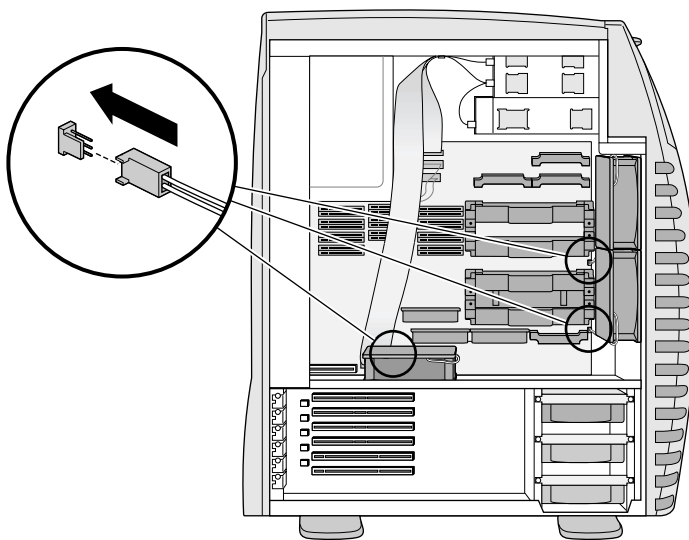


그림 7-14 팬 및 압핀 설치

- 그림 7-15와 같이 팬 케이블을 시스템 보드에 연결합니다. 커넥터 한 방향으로 넣을 수 있도록 맞춰져 있습니다.

**주:** 상단이나 하단의 수직 팬을 끼울 때 케이블 커넥터를 시스템 보드 3핀 커넥터에 넣기가 어렵습니다. 끝이 뾰죽한 플라이어와 연필을 사용하여 쉽게 작업할 수 있습니다. 커넥터 핀에 놓은 다음 연필 끝에 달린 지우개로 조금씩 밀어 넣습니다.

- 팬 중간에서 팬 케이블을 건어 올립니다. 그러면 케이블 느슨해지기 분리된 것을 막아줍니다.
- 프로세서나 종료 장치 카드를 제거 경우 다시 끼웁니다. 지시사항은 104 페이지 「프로세서 및 진압 조절 장치 설치」를 참조하십시오. 그런 다음 다시 이 페이지로 오십시오.



**그림 7-15** 팬 케이블 설치

- 측면 덮개를 씌웁니다. 지시 사항은 25 페이지의 「측면 덮개 씌우기」를 참조하십시오.
- 전원 코드를 콘센트에 꽂습니다.
- 시스템 켜십시오. 자세한 지시사항은 12 페이지의 「시스템 켜기」를 참조하십시오.



## 8 장

### 유지 보수 및 문제 해결

이 장에서는 Silicon Graphics 540 비주얼 워크스테이션의 유지 보수 및 문제 해결 정보를 제공하며 다음 내용 설명합니다.

- 140 페이지 「유지 보수 설명」
- 140 페이지 「문제 해결」
- 145 페이지 「LED 깜박임 코드 해석」
- 146 페이지 「설정 비밀번호 비활성 및 활성화」
- 148 페이지 「전원 단추, LED 및 재시작 단추 케이블 다시 연결」
- 148 페이지 「운영 체제 또는 서비스 팩 다시 설치」

---

---

## 유지 보수 설명

- 하드웨어 작업을 수행하기 전에 워크스테이션을 종료하고 전원을 끄고 전원 코드를 콘센트에 뽑습니다.
- 주기적으로 통풍구의 먼지를 청소하여 시스템에서 최적의 공기 흐름을 유지합니다. 공기를 여과하지 않는 환경에서는 자주 청소하십시오.
- 냉각을 유지하기 위해 Silicon Graphics 540 비주 워크스테이션을 통풍구로 공기가 들어오는 위치에 놓습니다.
- 워크스테이션 주위 물건을 두어 통풍에 방해되지 않도록 하십시오.
- 항상 시스템 보드 또는 DIMM에서 작업을 시작하기 전에 시스템 전원을 끄고 전원 코드를 뽑은 다음 금속 본체를 만져 몸에 있는 정전기를 방전합니다. 금속 본체에 연결된 손목 스트랩이 있으면 착용합니다.
- 오디오 케이블, IEEE 1394 및 USB 케이블을 제외하고, 워크스테이션이 실행하고 있는 동안 워크스테이션에 케이블을 꽂지 마십시오.
- 키보드와 워크스테이션 주위에 액체를 두지 마십시오.

---

---

## 문제 해결

표 8-1은 시스템 문제, 가능한 원인 및 권장되는 해결책을 나열합니다.

- 시스템이 부품을 인식하는지 확인하려면 시작 > 프로그램 > 관리 도구 > Windows NT 진단을 선택합니다.
- 문제 진단을 시도한 다음 고객 지원 센터의 도움이 필요한 경우에 나열된 고객 지원 전화번호를 9장, 150 페이지의 「고객 지원 서비스」를 참조하십시오.

표 8-1 문제 해결

문제	가능한 원인	해결책
시스템이 켜지지 않습니다.	시스템 전원 코드가 느슨하게 꽂혀있거나 꽂혀 있지 않습니다. 또는 콘센트가 고장났습니다.	시스템 전원 코드를 워크스테이션 전원 커넥터와 콘센트 또는 다른 콘센트에 꽂습니다.
	전원 공급 케이블이 시스템 보드에 연결되어 있지 않습니다.	두 개의 전원 공급기 케이블을 시스템 보드에 연결합니다. 7장을 참조하십시오.  내부 팬이 작동하고 있으며 시스템 앞면에 있는 LED가 켜져 있는지 확인합니다. 팬이 작동하고 있고 LED가 켜져 있으면 시스템 보드에 전원이 들어 오고 있습니다. 7장을 참조하십시오.
	전원 공급기가 고장났습니다.	전원 공급기를 바꿉니다. 7장을 참조하십시오.
	기본 프로세서를 인식하지 못합니다.	프로세서를 다시 설치합니다. 6장을 참조하십시오.
	기본 프로세서에 결함이 있습니다.	프로세서를 바꿉니다. 6장을 참조하십시오.
	전압 조절 장치가 고장났습니다.	전압 조절 장치를 바꿉니다. 6장을 참조하십시오.
	필요한 전압 조절 장치가 설치되지 않았거나 잘못된 슬롯에 설치되어 있습니다.	적합한 수의 전압 조절 장치가 제자리에 있는지 확인합니다. 6장을 참조하십시오.
	전원 단추와 LED 케이블이 시스템 보드에 연결되어 있지 않습니다.	전원 단추와 LED 케이블을 시스템 보드에 연결합니다. 측면 내부도를 참조하십시오.
	전원 공급기에 결함이 있습니다.	전원 공급기를 바꿉니다. 7장을 참조하십시오.
	시스템 보드에 결함이 있습니다.	시스템 보드를 바꿉니다. 고객 지원 센터에 문의하십시오.

표 8-1 문제 해결 (계속)

문제	가능한 원인	해결책
시스템 전원이 켜졌으나 LED와 모니터가 켜지지 않습니다.	사용되지 않는 프로세서 슬롯에 프로세서 종료 장치 카드가 설치되어 있지 않습니다.	사용되지 않는 모든 프로세서 슬롯에 프로세서 종료 장치 카드를 설치합니다. 6장을 참조하십시오.
시스템에 전원이 켜져 있고 녹색 LED가 계속해서 깜박이는데 모니터에는 아무것도 나타나지 않습니다.	메모리 에러입니다.	슬롯 그룹 A에 설치된 모든 DIMM의 용량이 동일한지 확인합니다. 3장을 참조하십시오.  DIMM이 DIMM 소켓에 단단히 설치되었는지 확인합니다.
	전압 조절 장치가 프로세서 종료 장치 카드와 함께 관련 프로세서 슬롯에 설치되어 있습니다.	종료 장치 카드가 꽂혀 있는 프로세서 슬롯과 관련된 전압 조절 장치를 제거합니다. 6장을 참조하십시오.
	메모리에 결함이 있습니다.	해당 DIMM을 바꿉니다. 3장을 참조하십시오.
시스템이 전원이 켜져 있고 녹색 LED가 일정한 패턴으로 깜박이는데 모니터에는 아무것도 나타나지 않습니다.	시스템 보드에 결함이 있습니다.	시스템 보드를 바꿉니다. 고객 지원 센터에 문의해 보십시오. 150 페이지의 「고객 지원 서비스」를 참조하십시오.
	메모리에 결함이 있습니다.	LED 깜박임 코드를 해석하여 결함이 있는 DIMM을 찾아 바꿉니다. 자세한 내용은 145 페이지의 「LED 깜박임 코드 해석」을 참조하십시오.
시스템이 PROM 레벨로 시작하고 Windows NT로 시작하지 않습니다.	메모리 에러 또는 결함입니다.	슬롯 그룹 A에 설치된 모든 DIMM의 용량이 동일한지 확인합니다.  DIMM이 슬롯에 단단히 설치되어 있는지 확인합니다.  Power On Diagnostics 을 Extensive 모드로 설정하여 시스템을 다시 시작합니다. (지시사항은 <i>Silicon Graphics 320</i> 및 <i>Silicon Graphics 540 소프트웨어 설치 안내서</i> 를 참조하십시오.) 진단 디스플레이에서 메모리 에러를 점검하여 결함이 있는 DIMM을 식별합니다.

표 8-1 문제 해결 (계속)

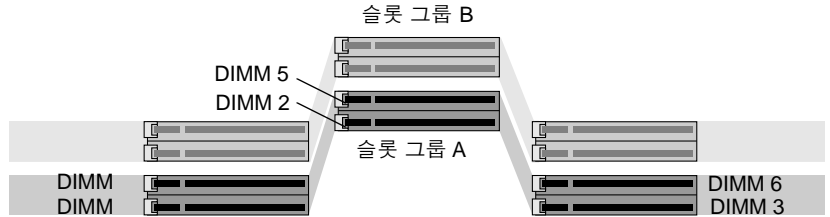
문제	가능한 원인	해결책
	시스템 드라이브를 인식하지 못합니다.	시작 드라이브의 종류나 위치를 변경했으면 PROM을 제대로 구성해야 합니다. 지시사항은 <i>Silicon Graphics 320</i> 및 <i>Silicon Graphics 540 소프트웨어 설치 안내서</i> 를 참조하십시오.
	소프트웨어가 새 프로세서를 인식하지 못합니다.	Windows NT를 다시 설치합니다. 지시사항은 <i>Silicon Graphics 320</i> 및 <i>Silicon Graphics 540 소프트웨어 설치 안내서</i> 를 참조하십시오.
마우스가 작동되지 않습니다.	마우스 플러그가 꽂혀있지 않습니다.	마우스를 USB 커넥터에 꽂습니다.
	마우스를 인식하지 못합니다.	재시작 단추를 눌러 시스템을 다시 시작합니다.
	마우스에 결함이 있거나 호환되지 않습니다.	마우스를 바꿉니다.
키보드가 작동되지 않습니다.	키보드 플러그가 꽂혀있지 않거나 인식하지 못합니다.	키보드를 USB 커넥터에 꽂습니다. 시스템을 다시 시작합니다.
	키보드에 결함이 있거나 호환되지 않습니다.	키보드를 바꿉니다.
모니터에 전원이 들어 오지 않습니다.	전원 케이블이 연결되어 있지 않거나 모니터를 켜지 않았습니다.	전원 케이블을 연결합니다. 모니터 앞에 있는 전원 단추를 누릅니다.
	모니터가 고장났습니다.	모니터를 바꿉니다.
모니터를 켜으나 나타나는 것이 없고 시스템 LED가 켜져 있으나 계속해서 깜박이지 않습니다.	모니터 밝기를 너무 어둡게 조절하였습니다.	밝기를 올립니다.
	모니터 케이블이 연결되지 않았습니다.	시스템과 모니터에 모니터 케이블 연결 상태를 확인합니다.

**표 8-1** 문제 해결 (계속)

문제	가능한 원인	해결책
이동식 미디어 드라이브가 인식되지 않습니다.	케이블이 잘못 연결되어 있거나 연결되지 않았습니다.	IDE 또는 FDI 케이블이 제대로 연결되어 있는지 확인합니다.  분리된 IDE, FDI 또는 전원 케이블을 연결합니다.
이동식 미디어 드라이브가 인식되지 않습니다.	ID가 잘못 설정되었습니다.	IDE 드라이브에 대한 마스터 및 슬레이브 설정을 확인합니다.
내부 하드 SCSI 드라이브가 인식되지 않습니다.	ID가 잘못 설정되었습니다.	드라이브 ID가 중복되지 않았는지, 시스템 드라이브가 ID 0으로 설정되어 있는지 확인합니다. 일부 드라이브는 뒤에 접혀가 있어 시스템에서 설정된 ID를 실수로 중복되게 설정할 수 있습니다.
PCI 카드가 인식되지 않습니다.	카드가 슬롯에 제대로 설치되지 않았습니다.	카드를 다시 설치합니다.
	카드가 지원되지 않습니다.	카드를 제거합니다.
	카드를 위한 드라이브가 없습니다.	드라이버를 설치합니다.
프로세서 <sup>2</sup> , 프로세서 <sup>3</sup> , 프로세서 <sup>4</sup> 슬롯이 인식되지 않습니다.	프로세서가 슬롯에 제대로 설치되지 않았습니다.	프로세서를 다시 설치합니다.
	전압 조절 장치가 설치되지 않았거나 잘못된 슬롯에 설치되었습니다. 또는 전압 조절 장치에 결함이 있습니다.	해당 전압 조절 장치를 설치하거나 바꿉니다.
LED가 작동하지 않습니다.	시스템 보드의 LED 케이블이 제거되었거나 거꾸로 끼워져 있습니다.	LED 케이블을 레이블이 위로 향하도록 다시 끼웁니다.

## LED 깜박임 코드 해석

시스템의 전원을 켜고 전원 공급 시 진단을 실행하는 동안 시스템 앞에 있는 LED가 깜박입니다. 시스템이 성공적으로 시작되면 NT 로그 화면이 모니터에 나타납니다. 시스템이 시작되지 않는 경우 LED 깜박임 코드로 에러 판별할 수 있습니다.



**그림 8-1** 슬롯 그룹 A에서 DIMM 식별

깜박 코드 (깜박임-일시 정지-깜박임)는 슬롯 그룹 A에서 에러가 있는 DIMM의 번호를 알려줍니다. 또한 RAM 에러가 감지되었지만 특정 위치를 알 수 없음을 나타냅니다. 표 8-2를 참조하십시오.

**표 8-2** LED 깜박임 코드—에러가 있는 DIMM

깜박임 코드	오류가 있는 DIMM
한번 깜박이고 일시 정지 (반복)	슬롯 그룹 A, DIMM 1
두번 깜박이고 일시 정지 (반복)	슬롯 그룹 A, DIMM 2
세번 깜박이고 일시 정지 (반복)	슬롯 그룹 A, DIMM 3
네번 깜박이고 일시 정지 (반복)	슬롯 그룹 A, DIMM 4
다섯번 깜박이고 일시 정지 (반복)	슬롯 그룹 A, DIMM 5
여섯번 깜박이고 일시 정지 (반복)	슬롯 그룹 A, DIMM 6
7~8번 깜박이고 일시 정지 (반복)	구분할 수 없는 RAM 에러

- 시스템 시작할 때 LED는 천천히 깜박이다가 시스템이 완전히 켜져 실행되면 초록색이 됩니다.

- 시스 전원이 켜지면 LED는 계속 켜져 있습니다.
- 시스템을 시작할 수 없으면 LED가 빠르게 깜박입니다.
- 시스템이 꺼지면 LED도 꺼집니다.

---



---

## 설정 비밀번호 비활성 및 활성화

설정 비밀번호를 모르는 경우 시스템 보드에 있는 점퍼(두 개의 핀에 연결된 작은 캡)를 이동하여 모르는 비밀번호를 비활성화할 수 있습니다. 점퍼를 이동하려면 시스템을 종료하고 전원을 끈 다음 측면 패널 을 열어 제거합니다.

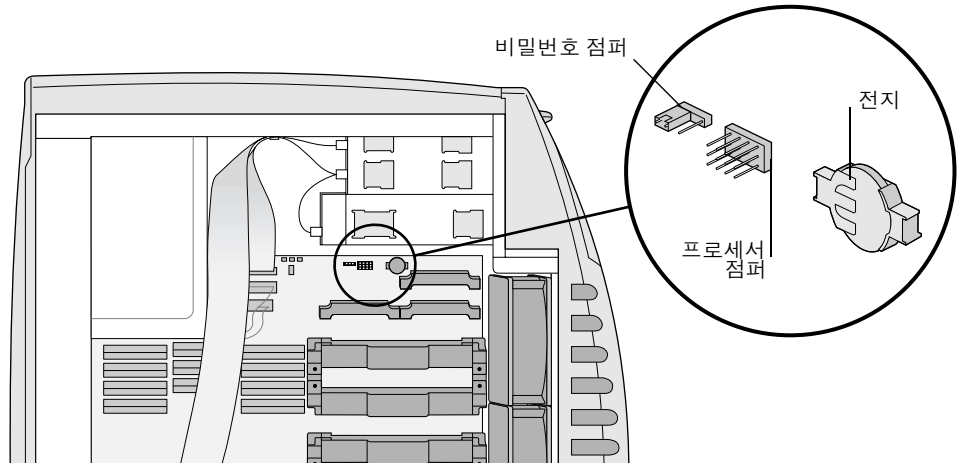
**주의:** 플로피 드라이브 PROM 이미지 플로피 디스크가 있는 상태에서 비밀번호 비활 모드로 시스템 전원을 켜면 새 PROM이 설치됩니다.

1. 시스템을 종료하고 전원을 끕니다. 지시사항은 14 페이지의 「시스템 종료」를 참조하십시오.
2. 워크스테이 전원 코드를 콘센트에 뽑습니다.
3. 시스 뒤에 있는 PCI 슬롯 주위의 금속 틀과 같은 금속 부품을 만져 시스 과 사용자간 정전 전하를 갖게 합니다.

**주의:** 시스템 부품은 정전기 방전에 민감하여 사용자의 몸에 있는 정전 전하가 시스템 정전 전하보다 크면 부품 손상될 수 있습니다 . 3 단계 지시사항을 수행하여 손상을 막을 수 있습니다 . 또한 접지된 손목 스트랩이 있으면 시스 내부에서 작업하는 동안 항상 착용하는 것이 좋습니다.

4. 측면 덮개를 제거합니 . 지시사항은 19 페이지 「측면 덮개 제거」를 참조하십시오 .
5. 점퍼 액세스하고 이동할 때 시스템을 옆으로 눕혀서 작업하는 것이 좋습니다. 자세한 지시사항은 22 페이지의 「시스템 옆으로 눕히 」를 참조하십시오 .

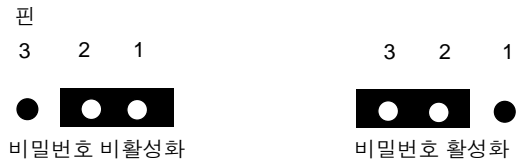
6. 시스템 보드에 비밀번호 점퍼 위치를 찾습니다. 비밀번호 점퍼는 상단 전압 조절 장치 근처, 프로세서 점퍼 바로 왼쪽에 있습니다. 그림 8-2를 참조하십시오.



**그림 8-2** 비밀번호 점퍼 위치

점퍼 오른쪽 두 개의 핀으로 이동하면 비밀번호 비활성화 됩니다.

7. 비밀번호를 비활성화하려면 점퍼를 왼쪽 두 개의 핀에서 오른쪽 두 개의 핀으로 이동합니다. 그림 8-3을 참조하십시오.



**그림 8-3** 비밀번호 점퍼 위치 결정

8. 측면 덮개를 씌웁니다. 지시 사항은 25 페이지의 「측면 덮개 씌우기」를 참조하십시오. 그런 다음 이 페이지로 오십시오.
9. 시스템 전원 코드 콘센트에 꽂고 시스템 켭니다.
10. 시스템 켜지 새 비밀번호를 입력하라는 메시지가 나타나면 새 비밀번호를 입력합니다.

11. 시스템을 종료하고 전원을 끈 다음 전원 코드를 뽑고 측면 패널 제거합니다.
12. 점퍼 한 핀 이동 여 원래 위치로 되돌려 놓습니다. 이제 새 비밀번호가 활성화되었습니다.
13. 측면 덮개를 씌웁니다. 지시사항은 25 페이지의 「측면 덮개 씌우기」를 참조하십시오 .
14. 시스템 전원 코드를 콘센트에 꽂습니다.
15. 시스템을 켭니다. 자세한 지시사항은 12 페이지 「시스템 켜기」를 참조하십시오 .

---

---

### 전원 단추, LED 및 재시작 단추 케이블 다시 연결

시스템 보드 상단과 가운데 있는 전원 단추, LED 또는 재시작 단추 케이블을 제거한 경우 커넥터 레이블이 위로 향하게 하여 다시 끼웁니다. LED 케이블이 거꾸로 끼워져 있으면 LED가 작동하지 않습니다.

---

---

### 운영 체제 또는 서비스 팩 다시 설치

운영 체제를 다시 설치해야 하는 경우 CD와 함께 동봉된 *Silicon Graphics 320 및 Silicon Graphics 540 비주얼 워크스테이션 소프트웨어 설치 안내*를 참조하십시오.

올바른 서비스 팩을 받으려면 고객 서비스 센터 담당자에 문의하십시오 . 서비스 센터 전화번호는 150 페이지의 「고객 지원 서비스」를 참조하십시오.

## 9 장

### 고객 지원 및 보증

이 장에서는 Silicon Graphics 540 비주얼 워크스테이션의 고객 지원 및 보증  
대한 정보를 제공하며 다음 내용 설명합니다.

- 150 페이지 「고객 지원 서비 」
- 152 페이지 「개별 시스템 정보」
- 153 페이지 「제품 보증 및 기한」

---

---

## 고객 지원 서비스

Silicon Graphics는 다양한 지원 서비스를 제공합니다. 업그레이드 보증 및 지원 계약 서비스에는 운영 체제 지원 패키지, 방문 유지 보수 및 자주 제기되는 질문에 대한 대답과 다른 기술 지원 정보를 검색하 온라인 도구인 Supportfolio Visual Workstation이 포함됩니다. 또한 보다 복잡한 서비스에 필요한 교육 과정에 등록하거나 상담 서비스를 이용할 수 있습니다 .

해당 서비스 대한 자세한 설명은 다음 사이트에서 온라인으로 볼 수 있습니다.

<http://www.sgi.com/visual/support>

웹 상에서 기술 지원을 제공하는 Supportfolio for Visual Workstation은 다음 사이트에 온라인으로 볼 수 있습니다 .

<http://support.sgi.com/nt> (URL에 www가 없음을 유의하십시오 .)

사용자 지역의 Silicon Graphics 고객 지원 서비스 센터에 문의하려면 다음 번호를 사용하십시오.

국가	전화번호
그리스	00800-12-5137
네덜란드	030-669-6700
노르웨이	6711-4601
뉴질랜드	0800-4744-4357
대만	0080-13-9709
덴마크	04327-0427
독일	0130 112 550
말레이시	1-800-80-3226
멕시코	52-5-267-1370
미국	800-800-4744
베네수엘라	8001-2509
벨기에	02-6790052
브라질	0008140-550-3510

국가	전화번호 ( 계속 )
스웨덴	08-470-0090
스위 ( 불어 )	0800-804021
스위 ( 독어 )	0800-804022
스페인	900-234432
싱가폴	65-776-0970
아르헨티나	0800-5-1002 을 누르고 신호음이 들리면 650-933-1980-4744 를 누른 다음 992-0021 또는 NT/ 평판의 경우는 31 3465-97221 을 다이얼 하십시오 .
아일랜드	0870-60744744
영국	0870-60744744
오스트리아	0800-201705
이스 엘	9-970-6677
이태리	1678-23183
인도	000-127 을 누르고 신호음이 들리 650-933-1980-4744 를 누른 다음 993-0024 또는 NT/ 평판의 경우는 61 02 6221 6524 를 다이얼 하십시오
인도네시아	001-803-011-2502
일본	0120 458 901
중국	10-800-120-0117
칠레	1230-020-2327
캐나	800-800-4744
콜롬비아	980-15-4537
태국	001-800-12-0662980
페루	0800-5-1002 을 누르고 신호음이 들리면 650-933-1980-4744 를 누른 다음 992-0021 또는 NT/ 평판의 경우는 31 3465-97221 을 다이얼 하십시오
포르투갈	08008-12734
프랑스	01-3488 8888
핀란드	096-13-32-445

국가	전화번호 (계속)
한국	080-333-7373
호주	1800-818-549
홍콩	852-27843136
지역	_____
기타	_____

그 밖의 나라에서는 사용자 지역의 Silicon Graphics 상담 전화번호 문의하십시오.

서비스 센터에 문의하기 전에 개별 시스 정보 표 (152 페이지)를 작성하십시오. 지원 담당자가 문제를 해결하려면 시스 정보가 필요합니다. 부품을 반환해야 하는 경우 사용자 지역의 Silicon Graphics 상담 전화번호로 문의하십시오.

---



---

## 개별 시스템 정보

다음 표를 사용하여 시스템 정보를 기록하십시오. 시스템 정보는 서비스 지원 센터에 문의할 때 필요합니다.

**표 9-1** 시스 정보

---

### 시스템 정보

시리얼 번호

---

구입 날짜

---

메모리(DIMM) 크기 및 종류

---

프로세서 개수

---

프로세서 종류 및 속도

---

PCI 카드 종류 및 개수

---

PCI 슬롯 1

---

PCI 슬롯 2

---

PCI 슬롯 3

---



본 보증은, 구입자께서 SG 또는 SG가 승인한 판매자 (reseller)로부터 구입한 제품으로, SG나 SG가 승인한 서비스제공자가 하자가 있다고 판정한 것에 한하여 적용됩니다. 본 보증은 다음의 경우에는 적용되지 않습니다. (a) 제품에 설치되어 있거나 부착되어 있는 소프트웨어, 즉 동 소프트웨어와 함께 포함된 별도의 계약에 의해 구입자에게 사용권이 부여된 소프트웨어, (b) 별도의 보증이 제공되는 Silicon Graphics 1600SW 평판 모니터 (Silicon Graphics 1600SW Flat Panel Monitor) 또는 다른 평판 모니터, (c) 제품의 손상이, 남용, 사고, 천재지변, 오용, 잘못된 적용, 부적합한 설치나 선적 또는 그와 유사한 사유로 인한 경우 또는 (d) 제품 변형되었거나 그 위에 부착된 일련 번호가 제거되었거나 변경된 경우. 구입자는 상시적으로 특히 제품을 교체하거나 수리하기 이전에 구입자의 소프트웨어와 데이터를 백업 (back up)하여야 할 전적인 책임을 집니다. SG와 SG의 판매자 및 승인된 서비스제공자는 소프트웨어나 데이터, 지워지 쉬운 저장 매체의 어떠한 망실이나 손상에 대하여 구입자에게 아무런 책임을 부담하지 아니합니다.

상기 사항이 제품보증 위반에 대하여 구입자가 갖는 유일 구제수단입니다. 본 보증은 명시적이든 묵시적이든, 법규 의한 것이든 아니든, 제품의 상품성 (Merchantability), 특정목적 적합성, 불침해 보장 등을 포함한 어떠한 다른 보증을 대체하는 것이며, SG는 본 보증 이외 어떠한 다른 보증도 부인합니다. SG나 SG의 판매자, 딜러, 대리점, 승인된 서비스 제공자가 행하는 어떠한 구두 또는 서면의 정보 제공이나 조언 이것이 별개의 보증을 설정하거나 본 보증의 내용을 변경하지 않습니다.

SG는, 손실의 가능성을 통지 받았는지 여부에 상관 없이, 어떠한 청구원인에 의하거나 어떠한 책임이론에 따르지, 본 제품 사용으로 인하여 발생하는 또는 본 보증 위반으로 인하여 발생하는 어떠한 종류의 특별 손해, 결과적 손해, 부수적 손해 또는 간접적 손해에 대하여 (수익 손실, 사용 이익의 상실, 데이터 손실, 소프트웨어의 손실, 영업권 상실 또는 재산상의 손해를 포함하되 이에 제한하지 않음) 책임을 부담하지 않습니다. 이와 같은 책임제한 내용은 구제수단 제한으로 인하여 그 근본목적이 달성되지 못하는 경우에 동일하게 적용됩니다.

## 부록 A

# 기술 사양

이 부록에는 Silicon Graphics 540 비주얼 워크스테이션에 대한 기술 사양 있습니다.

---

---

### 물리적 사양

이동 미디어 드라이브는 쉽게 액세스할 수 있도록 Silicon Graphics 540 비주얼 워크스테이션의 전면 상단에 있습니다. PCI 옵션, 디스크 드라이브, 메모 모듈 및 프로세서 모듈의 슬롯은 측면 덮개를 제거하여 액세스할 수 있습니다. 세 개의 내부 팬과 한 개의 전원 공급기 팬으로 시스템을 냉각시켜 적정 온도를 유지합니다.

#### 표 A-1 크기 및 무게

---

크기	9" (너비)×24" (높이)×18" (깊이)
최소 무게	23kg
최대 무게	29.4kg

---

#### 표 A-2 포장 시 크기 및 무게

---

포장 크기	
- 너비	21.50" (54.61cm)
- 높이	28.75" (73.03cm)
- 깊이	27.75" (70.49cm)
포장 시 최대 무게	40.3kg

---

---

---

## 환경 범위 사양

표 A-3 환경 범위 사양

---

조건	범위
온도	+10° C ~ +35° C (작동) -40° C ~ + 85° C (비작동)
열 손실	2400 BTU/시간
상대 습도	10% ~ 85% 작동 (비응결) 5% ~ 95% 비작동 (비응결)
고도	해발 10,000피트 (3048m, 작동) 해발 40,000피트 (12km, 비작동)
진동	0.02"(0.05cm) 변위, 5 ~ 19Hz 0.35G, 19 ~ 500Hz
3-Axis Sine 진동	0.02"(0.05cm) 변위, 5 ~ 19Hz, 0.2G, 20 ~ 200Hz (작동) 0.1"(0.25cm) 변위, 5 ~ 19Hz, 0.5G, 20 ~ 200Hz (비작동)
Half Sine 충격	5G, 15mS 수평면 7.5G, 10mS 수직면 (작동) 20G, 10mS 3 축
랜덤 진동	3 ~ 10Hz, 5dB/Octave 10 ~ 200Hz, 0.0005G (평방)/Hz 200 ~ 500Hz, -5dB/Octave 0.41 G (RMS) 전체

---

---

## AC 전원

### 표 A-4 전원 사양

---

최소 전압	100/200 V
최대 전압	120/240 V
주파수	50/60 Hz
최대 전류	9 A
최소 전력 계수	0.98
120V에서 총 고조파 왜곡	최대 5%
최고 유입 전류	45 amps
총 전력 소비량/W(일반)	838 W

---

---

## 음향

Silicon Graphics 540 비주얼 워크스테이션 Silicon Graphics 프로세서 및 저장 장치 구성 요소로 구성할 때 최대 42 dB(A) 범위의 음향 생성합니다.

---

---

## 시스템 보드 사양

다음 표에서 Silicon Graphics 540 비주 워크스테이 시스템 보드 포트 및 버스에 대한 내용을 설명합니다.

**표 A-5** 시스템 보드 사양

---

포트 또는 버스	설명
프로세서 버스	한 개에서 네 개의 Intel Pentium III Xeon 프로세서
메모리 구성	최소: 128 MB 최대: 2 GB
Ultra DMA IDE	하나의 UltraDMA/33 IDE 채널
FDI	하나의 플로피 드라이브 인터페이스 버스
USB	두 개의 USB (범용 직렬 버스) 포트
모니터 포트	CRT 또는 아날로그 인터페이스 평판 모니터에 대한 VGA 커넥터. DDC2B 인터페이스를 통해 모니터 ID와 제어를 지원합니다.
평판 모니터 옵션	하나의 옵션 디지털 인터페이스 평판 모니터 포트
IEEE 1394 포트	400 Mbps 속도의 두 개의 IEEE 1394 커넥터
직렬 포트	입력 및 출력을 위해 분리된 DMA 채널이 있는 하나의 RS-232 직렬 포트. 각 채널은 최고 115 Kbaud까지 가능하며 전이중입니다.
병렬 포트	하나의 IEEE 1284 호환 병렬 포트
이더넷 포트	하나의 10/100 Mb 자동 감지 이더넷 인터페이스
아날로그 오디오 포트	오디오 서브시스템에는 두 개의 입력 채널이 있어 마이크 입력이 가능합니다. 즉, 스테레오 회선 레벨 입력 및 내부 CD-ROM 드라이브 아날로그 오디오 출력이 있습니다. 오디오 서브시스템에는 두 개의 출력 채널이 있어 스테레오 회선 레벨 출력과 스테레오 가변 레벨 헤드폰/스피커 출력을 합니다.

---

**표 A-5** 시스템 보드 사양 (계속)

포트 또는 버스	설명
아날로그 비디오 포트	비디오 서브시스템에는 두 개의 채널과 두 개의 신호 포맷이 있습니다. 입력 채널은 콤포지트 입력 또는 Y/C (S 비디오) 입력에서 데이터를 받을 수 있고 출력 채널은 콤포지트 출력과 Y/C (S 비디오) 출력에서 데이터를 동시에 보낼 수 있습니다.
PCI 버스	Silicon Graphics 540 비주얼 워크스테이션에는 네 개의 슬롯이 있는 PCI 버스와 두 개의 슬롯이 있는 PCI 버스가 있습니다. 모든 슬롯은 33 MHz/64비트입니다. 슬롯 1-4는 5 V와 범용 카드를, 슬롯 5-6은 3.3 V와 범용 카드를 지원합니다.



## 부록 B

### 포트 정보

이 부록에서는 Silicon Graphics 540 비주얼 워크스테이션 뒤에 있는 포트 각 포트 대한 자세한 핀아웃 정보 직렬 포트 어댑터 케이블 대한 정보를 설명합니다.

**표 B-1** I/O 패널 포트 및 커넥터 종류

포트	커넥터 종류
이더넷	RJ45 10/100 기본 TXt (8핀-수)
IEEE 1394	6핀 IEEE 1394 커넥터
USB	4핀 USB 커넥터
직렬	DB9 (9핀-수)
병렬	DB25 (25핀-암)
모니터	DB15 (15핀-암)
마이크	3.5 mm 소형 잭 (암)
스피커/헤드폰	3.5 mm 소형 잭 (암) 스테레오 가변 레벨 출력
아날로그 회선 입력/출력	4 X RCA (암) 스테레오 회선 레벨 오디오 입력/출력
컴포지트 비디오	RCA (암) NTSC/PAL 컴포지트 비디오 입력
S 비디오 입력/출력	4핀 소형 DIN (암)

---

---

## 옵션 카드 어댑터 포트

표 B-2 어댑터 카드 포트 및 커넥터

---

어댑터 카드 포트	커넥터
평판 모니터	36핀 (암)
Silicon Graphics SD1100 카드	8 BNC 커넥터

---

---

---

## 이더넷 포트 핀아웃

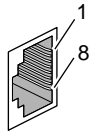


표 B-3 이더넷 포트

---

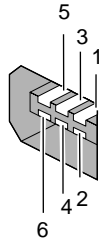
핀	지정
1	전송+
2	전송-
3	수신+
4	(예약)
5	(예약)
6	수신-
7	(예약)
8	(예약)

---

---

---

## IEEE 1394 포트 핀아웃



**표 B-4** IEEE 1394 포트

핀	지정
1	전원
2	접지
3	TPB-
4	TPB+
5	TPA-
6	TPA+

- Windows/NT 4.0은 IEEE 1394를 지원하지 않습니다. Windows/NT 5.0 릴리스에서 Silicon Graphics와 Microsoft가 IEEE 1394을 완전히 지원할 것입니다.
- 장치간 또는 다른 시스템간의 최대 케이블 길이는 4.5m입니다.
- 최대 63개의 장치가 각 시스템 또는 버스에 연결될 수 있습니다.
  - 노드는 다른 장치가 연결될 수 있는 커넥터가 있는 장치입니다.
  - 최대 16개의 노드를 데이터 체인할 수 있습니다.
  - 일반적으로 한 노드에는 세 개의 커넥터가 있지만 더 많을 수도 있고 적을 수도 있습니다.

---

---

## USB 포트 핀아웃

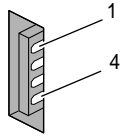


표 B-5 USB 포트

핀	지정	색상	설명
1	+5 V	빨간색	케이블 전원
2	-데이터	흰색	
3	+데이터	녹색	
4	접지	검정색	케이블 접지

- 키보드와 마우스는 Windows/NT 5.0 릴리스 이전 버전에서 지원되는 유일한 USB 장치입니다.
- USB 장치간 또는 USB 장치와 다른 시스템 사이 최대 케이블 연결 길이 저속 장치에는 3m이고 고속 장치에 5m입니다.
- 이론적으로, 최대 127개의 주변 장치가 허브를 통해 호스트에 연결될 수 있습니다.
- 주변 장치는 단일 장치 또는 허브가 될 수 있습니다 .
- 단일 장치는 시스템에 직접 연결합니다.
- 허브(주변 장치 또는 독립형 장치)는 다른 주변 장치가 연결되는 포트를 최대 7개까지 가질 수 있습니다.
- 일부 USB 장치는 시스템으로부터 전원이 공급되거나 자체 전원 공급기를 가질 수 있습니다.
- USB 포트에 유입되는 최대 전원은 +5V DC의 5W입니다.

## 병렬 포트 핀아웃

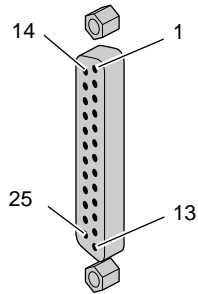


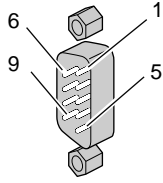
표 B-6 병렬 포트

핀	지정	핀	지정
1	스트로브	14	자동 전송
2	데이터 (0)	15	오류
3	데이터 (1)	16	초기
4	데이터 (2)	17	선택 입력
5	데이터 (3)	18	접지
6	데이터 (4)	19	접지
7	데이터 (5)	20	접지
8	데이터 (6)	21	접지
9	데이터 (7)	22	접지
10	인식	23	접지
11	사용 중	24	접지
12	에러	25	접지
13	선택		

---

---

## 직렬 포트 핀아웃

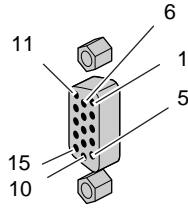


**표 B-7** 직렬 포트

핀	지정	설명
1	DCD	데이터 반송자 검출
2	RD	수신 데이터
3	TD	전송 데이터
4	DTR	데이터 터미널 준비
5	SG	신호 접지
6	DSR	데이터 집합 준비
7	RTS	전송 요청
8	CTS	전송 준비 완료
9	RI	링 신호기

직렬 어댑터 케이블에 대한 내용은 표 B-15를 참조하십시오.

## 모니터 포트 핀아웃



**표 B-8** 모니터 포트

핀	지정
1	빨간색
2	녹색
3	파란색
4	접지
5	접지
6	빨간색 리턴
7	녹색 리턴
8	파란색 리턴
9	연결 안됨
10	접지
11	접지
12	IIC 데이터
13	수평 동기
14	수직 동기
15	IIC 클럭

## 마이크 및 헤드폰/스피커 포트 핀아웃



**표 B-9** 마이 포트

마이크	팁	링 슬리브
회선 레벨 모노 마이크	신호 (+)	개방 접지 (-)

**표 B-10** 마이 사양

마이크 잭	
커넥터	3.5 mm 스테레오 소형 (팁 및 링에서 모노 신호)
전원	팁의 +5 팬텀 전원
종류	단일 방향의 전기 콘덴서

**표 B-11** 스피 /헤드 포트

팁	링	슬리브
왼쪽	오른쪽	접지

**표 B-12** 스피 /헤드 사양

헤드폰/스피커	
스피커, 커넥터	150 ohms
헤드폰, 커넥터	3.5 mm 스테레오 소형
권장 임피던스	35 ohms

## 아날로그 회선 레벨 오디오

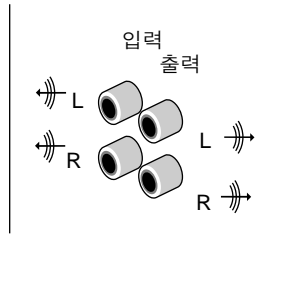
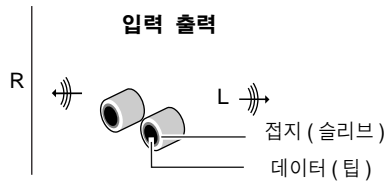


표 B-13 아날로그 회선 레벨 오디오 포트

사양	회선 입력	회선 출력
회선 레벨	-10 dBV	-10 dBV
최대 OdBFS	+10 dBV ~ -22 dBV	6.5 dBV 0.5 dBV

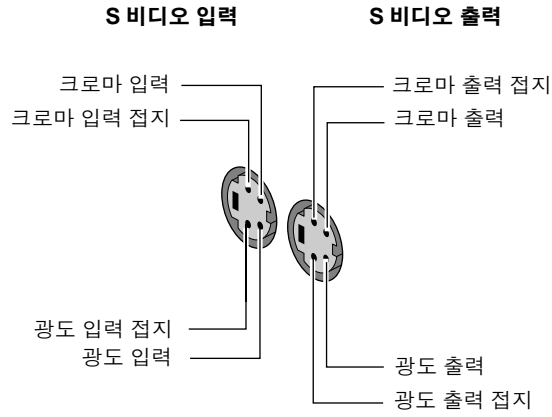
## 컴포지트 비디오



---

---

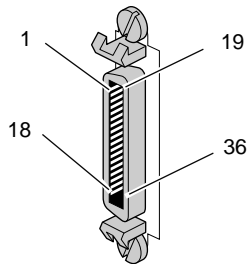
## S 비디오 포트 핀아웃



---

---

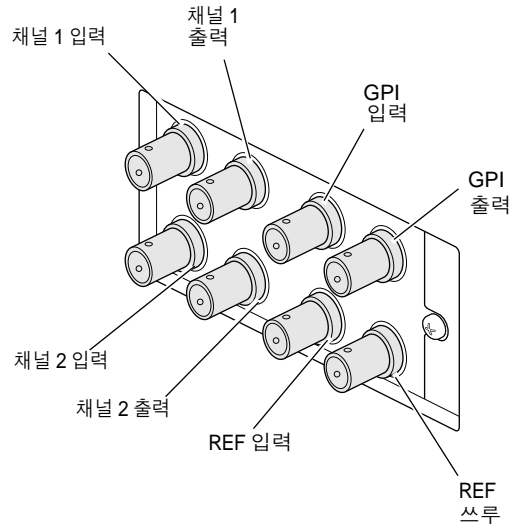
## 평판 모니터 옵션 카드 포트 핀아웃



**표 B-14** 디스플레이 옵션 카드 (평판 모니터) 포트 핀아웃

핀	지정	핀	지정
1	ODDCH0_N	19	ODDCH3_N
2	ODDCH0_P	20	ODDCH3_P
3	ODDCH1_N	21	ODDCLK_N
4	ODDCH1_P	22	ODDCLK_P
5	ODDCH2_N	23	I2C_SCL
6	ODDCH2_P	24	I2C_VCC
7	예약	25	I2C_SDA
8	예약	26	I2C_DGND
9	LVDSGND	27	예약
10	LVDSGND	28	예약
11	예약	29	예약
12	예약	30	예약
13	EVNCH0_N	31	TXR_ENABLE_NOT
14	EVNCH0_P	32	DGND
15	EVNCH1_N	33	EVNCLK_N
16	EVNCH1_P	34	EVNCLK_P
17	EVNCH2_N	35	EVNCH3_N
18	EVNCH2_P	36	EVNCH3_P

## Silicon Graphics SD1100 옵션 카드



## 직렬 어댑터 케이블

표 B-15 직렬 어댑터 케이블

케이블 종류	시스템의 커넥터	주변 장치의 커넥터
프린터/단순 단말기 케이블	DB9 커넥터 (암)	DB25 (암)
PC 모뎀 직렬 케이블	DB9 커넥터 (암)	DB25 (암)
직렬 포트 변환기 케이블	DB9 (암)	소형 DIN8 (암)
ANSI/SMPTE 표준 197M-1992 지원 어댑터 케이블	DB9 (암)	DB9 (암)

## 부록 C

### SCSI 정보

Silicon Graphics 540 비주얼 워크스테이션 내부 Ultra2 SCSI 드라이브를 세 개까지 지원합니다.

Silicon Graphics 540 비주얼 워크스테이션에 SCSI PCI 카드가 설치되어 있으면 외부 SCSI 장치를 시스템에 연결할 수 있습니다. SCSI 장치 연결할 때 다음 설명을 유의하십시오.

- 동일한 버스에 Ultra2, 초밀도 및 고속 장치를 혼합할 수 있습니다. 또한 동일한 버스에 16비트와 8비트 장치를 혼합할 수 있습니다. 혼합된 버스 전체 성능은 크게 달라질 수 있습니다.
- 넓은 장치와 좁은 장치를 혼합하여 데이터 체인하려면 버스 넓은 Silicon Graphics 540 비주얼 워크스테이션 가까이에 넓은 장치 (그룹)를 위치시키고 체인의 끝에 좁은 장치 (그룹)를 위치시킵니다.

**주:** 마지막 넓은 장치에 첫번째 좁은 장치로 전환할 때 SCSI 버스의 상당 1/2을 종료하는 어댑터 또는 다른 특정 케이블을 사용해야 합니다. Silicon Graphics 지원 케이블에 이 기능이 케이블에 통합되어 있지만 다른 업체 케이블에도 모두 종료 장치가 케이블에 통합되어 있는 것은 아닙니다.

- 결합된 SCSI 케이블의 길이에 따라 데이터 체인할 수 있는 장치 수가 달라집니다. 이 부록의 표 C-1을 참조하십시오.
- 체인에 있는 마지막 장치를 LVD/SE 종료 장치로 종료합니다.
- 현재 지원되는 장치 및 어댑터 케이블 목록은 Silicon Graphics 서버 담당자에게 문의하십시오.
- SCA (단일 커넥터 부착) 종류의 커넥터가 있는 Ultra2 SCSI 하드 드라이브를 구입하십시오.

---

---

## 외부 SCSI 장치 연결

외부 장치 설치 시 장치를 설치하기 전에 장치 주소를 지정하고 시스템 종료해야 합니다.

1. 각 장치 고유 SCSI ID 번호를 지정합니다. 장치의 점퍼, 스위치 또는 다이얼을 이동하여 ID를 지정 번호 설정합니다. SCSI 제어기에 예약된 7번을 제외하 1에서 15번까지 임의의 번호로 지정할 수 있습니다.

외부 장치가 이미 연결된 있는 장치를 추가하려는 경우 다음을 수행하여 현재 장치의 SCSI ID 번호를 확인할 수 있습니다.

- Windows NT 작업 표시줄에서 시작 > 제어판을 선택합니다 .
  - SCSI 어댑터 아이콘을 두 번 눌러 SCSI 어댑터 패널 엽니다.
  - PCI SCSI 카드 옆에 있는 +를 눌러 장치 목록을 봅니다.
  - 장치 이름을 누른 다음 등록 정보 단추를 눌러 장치 등록 정보 패널을 엽니다.
  - 설정 탭을 누릅니다. 장치에 지정된 SCSI ID 번호는 대상 ID 레이 옆에 나타납니다.
2. 시스템을 종료합니다 . 자세한 지시사항은 14 페이지의 「시스 종료」를 참조하십시오 . 전원 단추 눌러 시스템 전원을 끕니다.
  3. 장치 시스템 뒤에 있는 SCSI 커넥터에 연결합니다.
  4. 여러 개의 장치를 연결할 경우 장치 동봉된 케이블 사용 여 함께 연결합니다. 케이블 최대 길이인 3m를 초과하지 마십시오. 모든 장치가 Ultra2 SCSI인 경우 케이블의 최대 길이는 12m입니다.

**주의:** 제어된 임피던스 없는 케이블 사용하면 장치가 작동하지 않을 수 있습니다. 외부 장치인 경우에는 반드시 Ultra SCSI 케이블 사양 맞는 제어된 임피던스 케이블을 사용해야 합니다. 올바른 커넥터가 있는 케이블이 모두 작동하는 것은 아닙니다. 하나 이상의 외부 장치 있는 경우 특히 중요합니다.

5. 체인에 있는 마지막 장치를 LVD/SE 종료 장치 종료합니다.
6. 전원 단추를 눌러 시스템을 켭니다.

---

---

## SCSI 장치 설치 확인 및 문제 해결

SCSI 어댑터 패널을 사용하여 시스템 설치 장치를 인식하는지 확인할 수 있습니다.

1. 시작 > 제어판 선택합니다.
2. SCSI 어댑터 아이콘을 두 번 누릅니다.
3. PCI SCSI 카드 옆에 있는 +를 눌러 설치된 SCSI 장치 목록을 봅니다.

시스템이 하나 이상의 장치를 인식하지 못하는 경우 다음과 같이 하십시오.

- 각 장치가 고유한 SCSI ID 번호로 설정되어 있는지 확인합니다.
- 모든 케이블 연결 상태를 점검하고 마지막 장치가 종료되었는지 확인합니다. 시스템을 종료하고 다시 시작하십시오.
- 시스템 여전히 장치를 인식하지 못하면 시스템 종료하고 엽니다. SCSI PCI 카드 올바르게 설치되어 있는지 확인합니다 (72 페이지의 「PCI 카드 설치」 참조).

시스템을 닫고 다시 시작합니다. 시스템이 여전히 장치를 인식하지 못하면 여러 개의 장치나 케이블 중 하나, 종료 장치 또는 PCI 카드에 문제가 있을 수 있습니다. 지원 담당자에 문의하십시오.

---

---

## 케이블

하나 이상의 외부 장치 SCSI PCI 어댑 카드 포트에 연결할 수 있습니다. 하나 이상의 장치를 연결하는 것을 데이 체인이라고 합니다. 장치 SCSI 어댑터 카드 포트에 연결된 장치를 처음으로 하여 체인의 연결됩니다.

결합된 SCSI 케이블의 길이에 따라 데이 체인할 수 있는 장치 수가 달라집니다. 사용하려는 장치 종류 결합된 케이블 길이에 대한 내용은 표 C-1을 참조하십시오.

**주:** Ultra2 SCSI는 Ultra2 SCSI 장치에 케이블로 더 길게 연결할 수 있는 LVD (저 전압 차분) 라는 신 기술을 사용합니다. Ultra2 SCSI는 역방향 호환성 있습니다. 그러나 Ultra2 및 다른 SCSI 장치 결합하면 케이블 길이 다시 짧아집니다. 표 C-1을 참조하십시오 .

**표 C-1** 결합 SCSI의 최대 케이블 길이

SCSI 종류	최대 케이블 길이
Ultra2 SCSI	12m
Ultra2 SCSI 및 다른 SCSI 장치	3m
Ultra SCSI	3m
Ultra SCSI 및 고속 SCSI	1.5m
고속 SCSI 2	6m

시스템에 연결하려는 장치가 있으나 적합한 케이블이 없는 경우 서비스 센터에 문의하여 구입할 수 있습니다.

**주:** Ultra2 SCSI 68핀 커넥터는 VHD (초고밀도) 종류 커넥터입니다. VHD 커넥터는 Ultra2 SCSI용으로 사용되는 68핀 커넥터보 작습니다.

---

---

## 데이터 전송 속도

데이터 전송 속도는 워크스테이션의 SCSI 제어기 종류와 연결 SCSI 장치의 종류 따라 달라집니다. Silicon Graphics 540 비주얼 워크스테이션에 Ultra2 SCSI 제어기 있습니다.

표 C-2에서 초고속 및 고속, 넓은 및 좁은 SCSI 속도를 비교합니다. Ultra SCSI는 Fast-20이라고도 합니다.

**표 C-2** SCSI 속도 비교

	넓은 버스 (16비트)	좁은 버스 (8비트)
Ultra2 SCSI	80 MB/s	40 MB/s
Ultra SCSI (Fast-20)	40 MB/s (이론상 피크 속도)	20 MB/s (이론상 피크 속도)
고속 SCSI	20 MB/s (이론상 피크 속도)	10 MB/s (이론상 피크 속도)

데이터 전송 속도는 SCSI 주변 장치의 미디어 속도에 따라 달라집니다. Fast-20 SCSI는 단순히 "고속 SCSI" 가 아닙니다. Fast-20 SCSI에서 "-20" 은 I/O 작동 중 발생 수 있는 대용량 전송 (초당 수백만의 8비트 또는 16비트 데이터 전송) 의 최대 수를 의미합니다.

데이터 전송 속도는 경우 따라 달라지며 초당 MB로 측정됩니다. 작동은 8비트 또는 16비트 크기이며 데이터 전송 속도는 버스 너비에 따라 달라집니다.

기본적으로 Ultra2 SCSI 제어기 너비 (16비트) 및 Ultra2 속도를 조정합니다.  
표 C-3은 데이터 전송 속도입니다.

**표 C-3** 버스 속도 + 운영 모드 = 데이터 버스트 속도

버스	운영 모드	데이터 버스트 속도
16비트	Ultra2	80 MB/s
16비트	초고속	40 MB/s
16비트	고속	20 MB/s
8비트	초고속	20 MB/s
8비트	고속	10 MB/s

## 부록 D

### 규격 정보

---

---

#### 제조업체의 규격 준수 선언

Silicon Graphics 540 비주얼 워크스테이션 “제조업체 규격 준수”에 나열된 여러 국가와 국제적 사양 및 유럽의 지시사항을 준수합니다. 각 장치에 표시된 CE 휘장은 유럽 요구사항의 준수를 표시합니다.

**주의:** Silicon Graphics 540 비주얼 워크스테이션은 여러 정부 및 다른 업체의 승인, 사용권 및 허가를 받았습니 . Silicon Graphics 가 명시적으로 승인하지 않은 방법으로 이 제품 변경하지 마십시오 . 변경하면 이 장치를 운영할 정부 기관 승인을 잃을 수 있습니다 .

---

---

#### CMN 번호

Silicon Graphics 540 비주얼 워크스테이션 모델 번호 또는 CMN 번호는 워크스테이 뒤에 있는 시스템 레이블 있습니다. 시스템 레이블 워크스테이 뒤의 오른쪽 상단에 있습니다. 시스템 레이블의 위치 그림 1-4 (5 페이지)를 참조하십시오.

---

---

## 일련 번호

일련 번호는 워크스테이션 뒤에 있는 시리얼 번호 레이블에 있습니다.

World Wide Web에서 제조업체의 규격 준수를 다운로드 할 때 일련 번호와 CMN 번호를 알고 있어야 합니다.

---

---

## 제조업체 규격 준수

World Wide Web에서 “제조업체 규격 준수” 를 볼 수 있습니다. 워크스테이션 뒤에 있는 시스템 (규격) 레이블에 CMN (모델) 번호를 알아내고 시리얼 번호 레이블에서 일련 번호를 알아냅니다. 규격 준수를 확인하는 둘 다 필요합니 . 시스템 레이블과 시리얼 번호 레이블의 위치 그림 1-4 (5 페이지) 를 참조하십시오 .

World Wide Web에서 정보를 찾으려면 웹 브라우저 위치 창에 다음 입력하십시오.

<http://www.sgi.com/compliance>

---

---

## 업그레이드 규격 레이블

업그레이드 규격 레이블 받았으면 180 페이지의 「제조업체 규격 준수」 옆의 여백에 규격 레이블을 넣습니 .

---

---

## 등급 A

이 장치 FCC 규정의 제 15항을 준수합니다. 작동 다음 두 가지 조건에 따릅니다. (1) 이 장치는 유해한 전파 방해 일으키지 않으며, (2) 이 장치는 원하지 않는 동작을 일으킬 수 있는 전파 방해 포함하여 수신된 모든 전파 방해 적응해야 합니다.

**주:** 이 장치는 FCC 규정의 제 15항에 따라 등급 A 디지털 장치 해당 제한사항을 준수하는지 검사하고 확인하였습니다. 제한사항은 업무적 환경에서 장치 운영 시 유해한 전파 방해를 적절히 막을 수 있도록 고안되었습니다. 이 장치 라디오 주파수 에너지를 생성하고 사용하며 방출시킬 수 있으나, 지시사항에 따라 설치하여 사용하지 않는 경우 라디 통신에 유해한 전파 방해 일으킬 수 있습니다. 주거 지역에서 이 장치를 운영하 유해한 전파 방해가 일어날 수 있으므로 이 경우 사용자가 자신의 비용으로 전파 방해를 교정해야 합니다.

이 장치 켜고 끌 때 라디오 또는 TV 수신에 유해 전파 방해를 일으킬 경우 다음 조치 중 하나 이상을 수행하여 전파 방해 교정하십시오.

- 수신 안테나의 방향을 다시 잡거나 재배치합니다.
- 장치와 수신기 사이의 간격을 넓힙니다.
- 장치를 수신기가 연결된 콘센트와 다른 회선의 콘센트에 연결합니다.
- 구입처나 숙련된 라디오/TV 기술자에게 도움을 요청합니다.

**주의:** 지정 업체 의해 명시적으 승인받지 않고 장치를 변경하거나 수정하 사용자 장치 운영 권한이 취소될 수 있으므로 주의하십시오.

---

## 전자기 방출

이 장치는 FCC 규정의 제 15항의 등급 A의 제한사항을 준수합니다. 작동은 다음 두 가지 조건에 따릅니다.

- 이 장치 유해한 전파 방해를 일으키지 않습니다.
- 이 장치 원하지 않는 작동을 일으킬 수 있는 전파 방해를 포함하여 수신된 모든 전파 방해에 적응해야 합니다.

또한 이 장치는 C.I.S.P.R. 공표 22에 나온 정보 기술 장치의 라디오 전파 방해 특성 측정 방법 및 제한사항의 등급 A 전자기 방출 제한 사항을 준수합니다.

---

## 캐나다 산업 통지 (캐나다에만 해당)

This Class A digital apparatus meets all requirements of the Canadian Interference-Causing Equipment Regulations.

Cet appareil numérique n'émet pas de perturbations radioélectriques dépassant les normes applicables aux appareils numériques de Classe A prescrites dans le Règlement sur les interférences radioélectriques établi par le Ministère des Communications du Canada.

---

## VCCI 통지 (일본에만 해당)

この装置は、情報処理装置等電波障害自主規制協議会 (VCCI) の基準に基づくクラス A 情報技術装置です。この装置を家庭環境で使用すると電波妨害を引き起こすことがあります。この場合には使用者が適切な対策を講ずるよう要求されることがあります。

---

## 중국 등급 A 규격 통지

警告使用者：

這是甲類的資訊產品，在居住的環境中使用時，可能會造成射頻干擾，在這種情況下，使用者會被要求採取某些適當的對策。

---

## 한국 등급 A 규격 통지

이 기기는 업무용으로 전자파적합등록을 한 기기이오니 판매자 또는 사용자는 이 점을 주의하시기 바라며 만약 잘못 판매 또는 구입하였을 때에는 가정용으로 교환하시기 바랍니다.

---

## NOM 024 정보 (멕시코에만 해당)

La información siguiente se proporciona en el dispositivo o en dispositivos descritos en este documento, en cumplimiento con los requisitos de la Norma Oficial Mexicana (NOM 024):

Exportador: Silicon Graphics, Inc.  
Importador: Silicon Graphics, Inc.  
Embarcar a: Av. Vasco de Quiroga  
No. 3000  
Col. Santa Fe  
C.P. 01210  
México, D.F. México

Tensión alimentación: 100/240 ~ VAC

Frecuencia: 50/60 Hz

Consumo de corriente: 9 A



---

---

## CE 통지

“CE” 기호 표시되어 있는 장치 유럽 공동체 (EC) 의 지시 규격을 준수하였음을 나타냅니다. 위의 표준에 따라 “규격 준수” 가 작성 되었으며 요청 시 Silicon Graphics로부터 알아 볼 수 있습니다.

---

---

## 차폐된 케이블

Silicon Graphics 540 비주얼 워크스테이션은 워크스테이션과 해당 주변기기 사이에 차폐 케이블 사용을 포함하는 검사 조건 하에서 FCC를 준수합니다. Silicon Graphics 에서 구입한 Silicon Graphics 540 및 모든 주변기기는 차폐된 케이블을 사용합니다. 차폐된 케이블 라디오, TV 및 다른 장치에 전파 방해 가능성을 줄여줍니다. Silicon Graphics에서 받은 케이블이 아닌 다른 케이블 사용하는 경우 차폐되어 있는 확인하십시오 . 전화 케이블은 차폐되어 있지 않아도 됩니다.

시스템에 제공된 모니터 케이블은 케이블 피복 넣은 추가 필터링을 사용하여 라디오 주파수 전파 방해를 줄여줍니다. 항상 시스템에 제공된 케이블을 사용하십시오. 모니터 케이블이 손상되면 Silicon Graphics에서 교체 케이블 구매하십시오 .

---

---

## 정전기 방전

Silicon Graphics에서 ESD(정전 방전)의 영향 받지 않도록 제품을 설계하고 검사합니다. ESD는 전자기 전파 방해 원천이며 데이터 에러 및 잠금에서 구성 요소의 영구 손상에 이르기까지 많은 문제를 일으킬 수 있습니다.

Silicon Graphics 540 비주얼 워크스테이션을 운영하 동안 플라스틱을 포함한 모든 덮개 및 문은 제자리에 있어야 합니다. 워크스테이션에 동봉된 차폐된 케이블과 해당 주변기기는 모든 나사가 제대로 단단하게 조여 올바르게 설치되어 있어야 합니다.

ESD 손목 스트랩이 메모리 및 그래픽 업그레이드와 같은 일부 제품 동봉될 수 있습니다. 업그레이드 설치 시 손목 스트랩을 사용하여 정전기를 방지하십시오. 손목 스트랩은 ESD 손상으로부터 시스템을 보호해 줍니다.



# 색인

1394

포트 핀아웃, 163

## A

ANSI/SMPTE 직렬 어댑터 케이블, 172

## C

CD-ROM, 46

위치, 11

오디오 케이 , 52

CPU 스테핑 값, 117

## D

DIMM 슬롯 그룹 용량, 28

DVD 오디오 케이블, 52

DVD-ROM, 46

## F

FDI, 46

FDI 버스, 158

## I

IEEE 1394, 9

포트 커넥 , 161

포트 핀아 , 163

## L

LED 케이블, 148

LED, 위치, 11

## P

PC 모뎀 직렬 케이블, 172

PCI

버스, 159

슬롯, 72

슬롯 새 I/O 패널, 79

카드, 72

## S

S 비디오

포트 커넥 , 161

포트 핀아 , 170

## SCSI

- 장치 설치, 174
- 장치 설치 확인, 175
- 케이블, 176
- 케이블 길이, 176

## SCSI 버스 속도, 178

## SCSI 장치 데이터 체인, 173

## Silicon Graphics SD1100 카드

- 새 I/O 패널, 90
- 제거, 96
- 커넥터, 162
- 케이블, 95
- 포트, 95
- 포트 핀아 , 172

## Silicon Graphics SD1100 카드 케이블, 95

## Supportfolio for Visual Workstation URL, 150

## U

## URL

- compliance, 180
- Supportfolio for Visual Workstation, 150
- 고객 지원 서비스, 150
- 기술 서적 도서관, xvi
- 제조업 규격 준수, 180

## USB 6

- 포트, 158
- 포트 커넥 , 161
- 포트 핀아 , 164

## Ultra2 SCSI 하드 드라이브 구입, 173

## W

## Windows NT, 6

## Windows NT 4.0, 9

## Windows NT 설명서, xvi

## ㄱ

## 개폐식 패널

- 닫기, 12
- 열기, 11

## 고객 지원

- 온라인 정보, xvi
- 전화번호, 150

## 고도, 사양, 156

## 구성

- 메모리, 158
- 시스템, 16

## 규격

- 레이블, 181
- 정보, 179

## 기술 서적 도서관 URL, xvi

## ㄴ

## 내부 하드 드라이브

- 설치, 61
- 제거, 61

## 내부 하드 드라이브, 설치 확인 및 문제 해결, 66

## 내용물, 2

## ㄷ

## 닫기

- 개폐식 패널, 12

## 데모, 비주얼, xvi

## 드라이브, 45

- 이동식 미디어, 47

- 크기, 46

- 크기 요소, 46

## 드라이브 베이, 사용 가능한 종류, 46

## 드라이브 브래킷, 내부 하드 드라이브, 63

## 드라이브 새 패널, 50

## 드라이브 슬레드, 48

- 보관, 48

- 설치, 49

## 드라이브 슬레드 보관, 48

## ㄹ

레버, 5  
레이  
규격, 181  
시스템, 5  
릴리스 노트, 온라인, xvi

## ㄱ

마우스, 설치, 6  
마이  
사양, 168  
포트 사양, 168  
마이 포트, 161  
메모  
설치 또는 제거 확인, 38  
최대 구성, 29  
최소 구성, 29  
메모 구성, 158  
최대, 29  
최소, 29  
메모 구성표, 29  
메모 용량, 28  
메모 종류, 28  
메모, 슬롯 그룹, 28  
모니 포트, 161  
모니 포트 핀아웃, 167  
문제 해결, 140  
내부 하드 드라이브 설치, 66  
이동식 미디 드라이브 설치, 55  
메모리 설치, 38  
물리 사양, 155

## ㄴ

바꾸  
전지, 129  
팬, 131

방진, 정전기, 185  
버스  
FDI, 158  
PCI, 159  
프로세서, 158  
병렬 포트, 158  
커넥터, 161  
핀아웃, 165  
부품 반환, 152  
브래, 드라이, 63  
비밀번호  
비활성 147  
활성 148  
비밀번호 비활성 146  
비밀번호 활성화 148  
비주 데모 xvi

## ㄷ

사양  
마이크, 168  
마이크 포트, 168  
물리적, 155  
스피커 포트, 168  
시스템 보드, 158  
전원, 157  
헤드폰, 168  
환경 범위, 156  
상대 습도, 사양, 156  
새 I/O 패널  
PCI 슬롯, 79  
오디오 비디오 카드, 90  
새 패널, 드라이브, 50  
설명  
Windows NT, xvi  
소프트웨어, xvi  
온라인, xvi  
설정, 키보드 언어, 16

## 설치

- PCI 카드, 72
- SCSI 장치, 174
- 내부 하드 드라이브, 61
- 드라이 슬래드, 49
- 마우스, 6
- 시스템 전원 케이블, 9
- 이더넷 케이블, 7
- 이동식 미디어 드라이브, 47
- 키보드, 6
- 소프트웨어 설명서, xvi
- 속도 점퍼, 프로세서, 110
- 스테핑 값, 117
- 스피커 포트 사양, 168
- 스피커/헤드 커넥 , 161
- 슬롯 그룹
  - DIMM, 28
  - 메모리, 28
- 슬롯, PCI, 72
- 시리얼 번호, 10
- 위치, 5
- 시스템
  - 설치, 5
  - 재시작, 15
  - 종료, 14
  - 크기, 155
- 시스템 구성, 16
- 시스템 놓기, 4
- 시스템 레이 위치, 5
- 시스템 무게, 155
- 시스템 보드, 사양, 158
- 시스템 재시작, 15
- 시스템 전원 케이블, 설치, 9
- 시스템 정보표, 152
- 시스템 종료, 14
- 씩우기
  - 측면 패널, 25

## ○

- 아날로그 오디오 포트, 158, 159
- 아날로그 회선 레벨 오디오 포트 핀아웃, 169
- 아날로그 회선 입력/출력 커넥터, 161

열 손실, 사양, 156

## 열기

- 개폐식 패널, 11
- 본체, 18
- 워크스테이 , 18

## 오디오 케이블

- CD-ROM, 52
- DVD, 52

오디오 포트 핀아웃, 아날로그 회선 레벨, 169

온도, 사양, 156

## 온라인

- 고객 지원 정보, xvi
- 기술 서적 도서관, xvi
- 릴리스 노트, xvi
- 문서, xvi
- 유지 보수 정보, xvi
- 하드웨어 개요, xvi

옵션 이동식 미디어 드라이브 베이, 위치, 11

옵션 카드, 71

운영 체제 다시 설치, 148

## 워크스테이션

- 내부, 23
- 뒷면, 5
- 전원 켜기, 13
- 워크스테이션 공기 흐름, 135
- 워크스테이션 뒷면, 5
- 워크스테이션 들기, 3

위치

- CD-ROM, 11
- LED, 11
- 옵션 이동식 미디어 드라이브 베이, 11
- 시리얼 번호, 5
- 재시작 단추, 11
- 전원 단추, 11
- 플로피 드라이브 , 11

유지 보수, 140

온라인 정보, xvi

음향, 157

이더넷 케이블, 설치, 7

이더넷 포트, 158

이더넷 포트 커넥터, 161

이더넷 포트 핀아웃, 162

이동식 미디어 드라이브

설치, 47

설치 확인 및 문제 해결, 55

인체 공학 정보, xvi, 15  
일련 번호  
기록, 152

## ㄱ

잠금 위치, 5  
재시 단추, 15  
위치, 11  
케이블, 148  
전면 패널  
씻우기, 24  
제거, 18  
전압 조절 장치, 102  
전원 끄기, 14  
전원 단추  
위치, 11  
케이블, 148  
전원 사양, 157  
전원 켜기, 13  
전자 방출, 182  
전지, 바꾸 , 129  
전화번호, 고객 지원, 150  
접퍼  
비밀번호, 147  
프로세서 속도, 110  
정전 방전, 185  
제거  
Silicon Graphics SD1100 카드, 96  
내부 하드 드라이브, 66  
이동식 미디 드라이브, 55  
프로세서, 112  
흡, 18  
제조업체 규격 준수, 180  
지원 서비스 URL, 150  
직렬 어댑터 케이블, 172  
직렬 케이블  
PC 모델, 172  
어댑터 케이 , ANSI/SMPTE, 172  
포트 변환기, 172  
프린터/단순 단말기, 172  
직렬 포트, 158  
커넥터, 161

핀아웃, 166  
직렬 포트 변환 케이블, 172  
진단, 실행, 16  
진동, 사양, 156

## ㄴ

차폐 케이 , 184  
충격, 사양, 156  
측면 패널  
씻우기, 25  
제거, 19

## ㄷ

카드  
PCI, 72  
옵션, 71  
커넥  
IEEE 1394 포트, 161  
S 비디오 포트, 161  
Silicon Graphics SD1100 옵션 카드, 162  
USB 포트, 161  
마이크, 161  
모니터 포트, 161  
병렬 포트, 161  
스피커/헤드폰, 161  
아날로그 회선 입력/출력, 161  
이더넷 포트, 161  
직렬 포트, 161  
컴포지트 비디오, 161  
평판 모니 , 162  
컴포지트 비디오 커넥터, 161  
컴포지트 비디오 포트 핀아웃, 169  
케이  
LED, 148  
SCSI, 176  
재시작 단추, 148  
전원 단추, 148  
직렬 어댑 , 172  
차폐, 184  
케이 길이, SCSI 장치, 176

크기 요소, 드라이브, 46  
크기, 드라이브, 46  
크기, 시스템, 155  
키보드 언어 설정, 16  
키보드, 설치, 6

## 표

### 편

바꾸기, 131  
위치, 131  
펌웨어, 16  
펌웨어 구성, 16  
평판 모니터, 158  
    커넥터, 162  
    포트 핀아 , 170  
포트  
    USB, 158  
    모니터, 158  
    병렬, 158  
    아날로 비디오, 159  
    아날로 오디오, 158  
    이더넷, 158  
    직렬, 158  
포트, 5  
    Silicon Graphics SD1100 카드, 95  
포트 핀아웃  
    S 비디오, 170  
    Silicon Graphics SD1100 옵션 카드, 172  
    USB, 164  
    모니터, 167  
    병렬, 165  
    아날로 회선 레벨 오디오, 169  
    이더넷, 162, 163  
    직렬, 166  
    컴포지 비디오, 169  
    평판 모니 , 170  
    평판 옵션 카드, 170

표, 시스템 정보, 152  
프로세서, 102  
    버스, 158  
    제거, 112  
프로세서 속도 점퍼, 110  
프로세서 스테핑 값, 117  
프린터/단순 단말기 직렬 케이 , 172  
플로피 드라이브 인터페이스 버스, 46  
플로피 드라이브, 위치, 11

## ㅎ

하드웨어 개요, 온라인 xvi  
하드웨어 목록, 액세스 16  
헤드폰 사양 168  
홈  
    씩우기 24  
    제거 18  
확인  
    SCSI 장치 설치 또는 제거, 175  
    내부 하드 드라이브 설치, 66  
    메모리 설치 또는 제거, 38  
    이동식 미디어 드라이브 설치, 55  
환경 범위 사양, 156